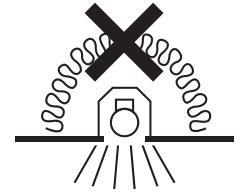
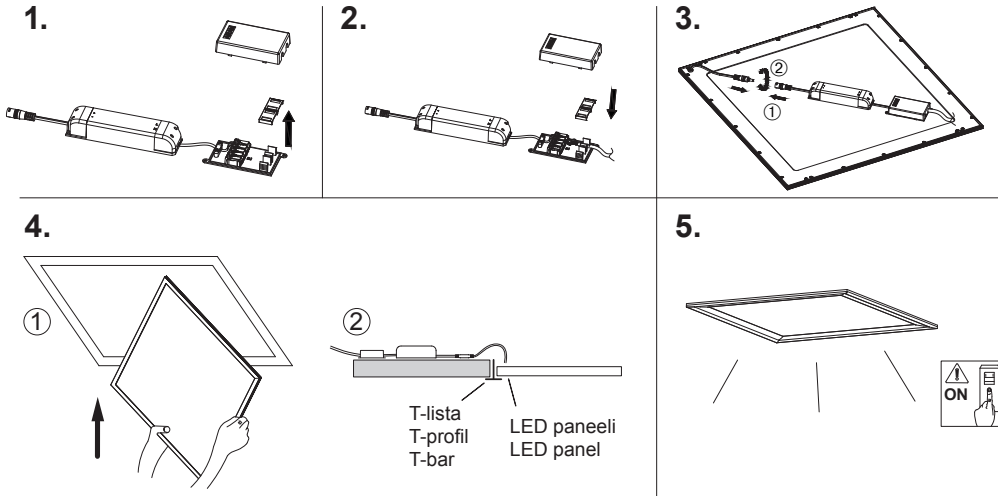


Plata / Plata MP

IP20  -O-  

Moduulivalaisin | Modularmatur | Modular luminaire

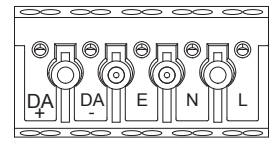
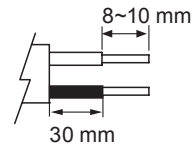
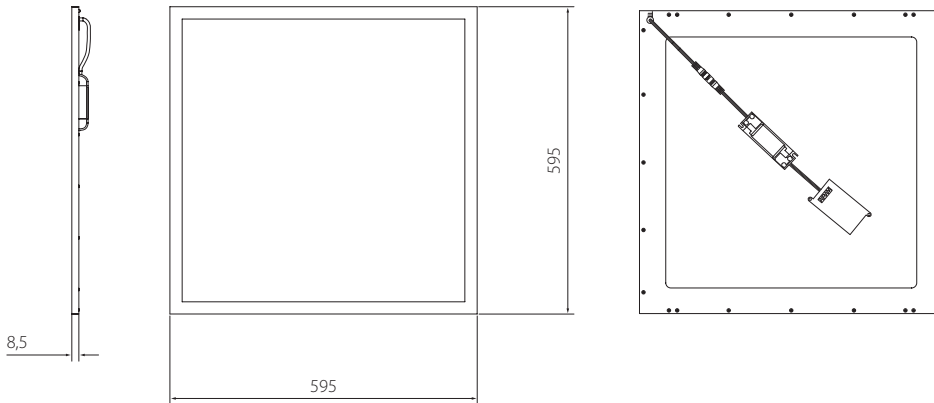
5 x 2,5 mm²



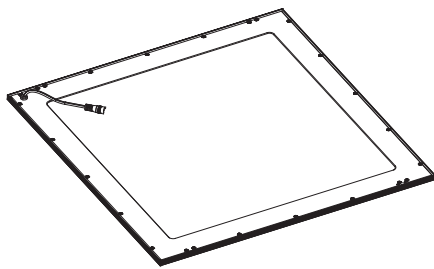
Valaisinta ei saa asentaa suoraan eristemateriaaliin.

Denna armatur är inte avsedd för att täckas med värmeisolerande material.

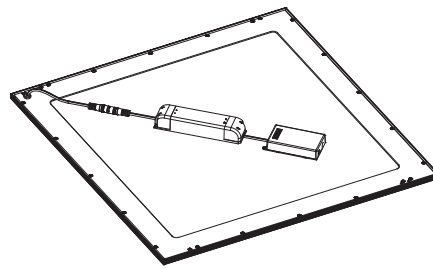
The luminaire is not suitable for covering with thermally insulated material.



E = Maadoituksen jatkaminen / päättminen
E = Anslutning / avslutning av jordningsledning
E = Continuity / termination of earth wires



Class III



Class II

FI
Tämä tuote sisältää energiatehokkuusluokan E valonlähteen.

Valaisimen saa asentaa vain sähköalan ammattilainen. Käytä ainoastaan syöttöjännitettä ja taajuutta joka on merkitty valaisimeen/liitäntälaitteeseen. Kytke virta pois päältä ennen asennusta tai huoltoa. Tämä asennusohje on säilytettävä ja sen on oltava käytössä asennuksessa ja huollossa. Tämän valaisimen valonlähde ei ole vaihdettavissa. Kun valonlähde rikkoutuu, koko valaisin on poistettava käytöstä.

Jos tämän valaisimen ulkoinen taipuisa kaapeli tai johto on vaurioitunut, sen saa vaihtaa vain valmistaja tai hänen valtuuttamansa henkilö tai vastaava pätevä henkilö vaaran välttämiseksi.

SE
Denna produkt innehåller en ljuskälla med energieffektivitetsklass E.

Vi rekommenderar att installationen görs av en behörig elektriker. Använd endast driftspänning och frekvens som är märkt på armaturen/förkopplingsdonet. Bryt stömmen före installation eller service. Denna monteringsanvisning bör sparas och finnas tillgänglig vid installation eller framtida service. Ljuskällan till denna armatur kan inte bytas ut. När ljuskällan når sin livslängd ska hela armaturen bytas ut.

Om den externa flexibla kabeln eller sladden till denna armatur är skadad, ska den endast bytas ut av tillverkaren eller dennes servicerepresentant eller en liknande kvalificerad person för att undvika fara.

EN
This product contains a light source of energy efficiency class E.

Only a professional electrician is allowed to do the installation. Use only rated voltage and frequency as marked in the fixture/driver. Switch off the current before installation or service. This mounting instruction must be kept available during installation and for future maintenance. The light source of this luminaire is not replaceable; when the light source reaches its end of life the whole luminaire shall be replaced.

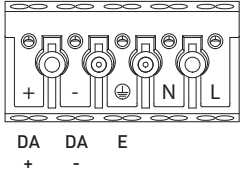
If the external flexible cable or cord of this luminaire is damaged, it shall be exclusively replaced by the manufacturer or his service agent or a similar qualified person in order to avoid a hazard.

Plata / Plata MP

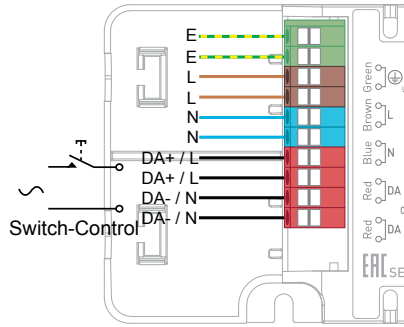
IP20  -0-  

Moduulivalaisin | Modularmatur | Modular luminaire

On/off



E = Maadoituksen jatkaminen / päätyminen
 E = Anslutning / avslutning av jordningsledning
 E = Continuity / termination of earth wires



Dali-2

Suorapainikeohjaus (230 V)
 Push-button control (230 V)
 Tryckknappsstyrning (230 V)

