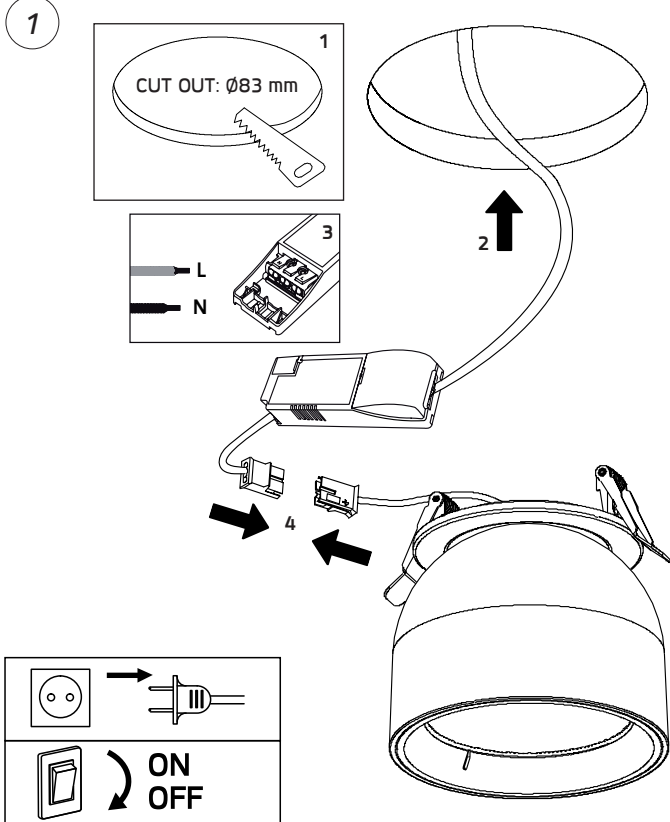


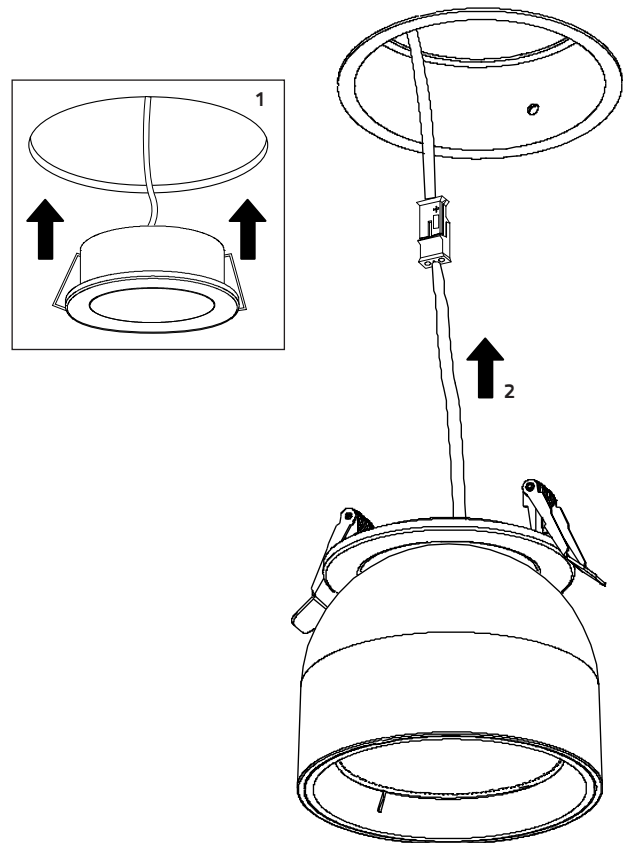
## BALLED DOWNLIGHT

EN: MOUNTING  
 NO: MONTERING

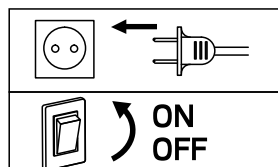
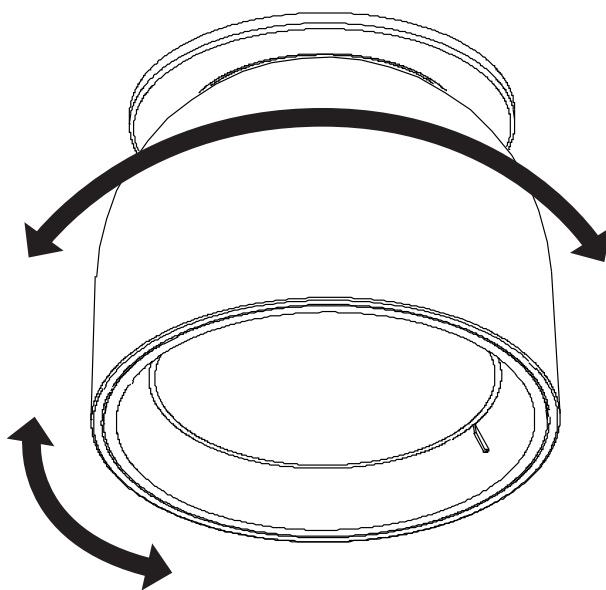
SE: MONTERING  
 FI: ASENNUS



2



3

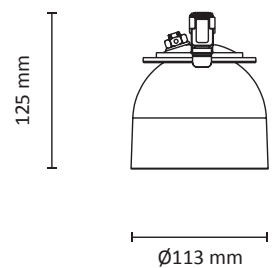


EN: MEASUREMENT

NO: MÅL

SE: MÅTT

FI: MITAT



EN: Included dimmable LED driver.

NO: Inkludert dimbar LED driver.

SE: Inklusive dimbar LED drivdon.

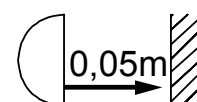
FI: Sisältää himmennettävän LED-liitäntälaitteen.

EN: Installation must be performed by a qualified electrician.

NO: Må installeres av autorisert el-installatør.

SE: Måste installeras av en behörig elektriker.

FI: Vain valtuutettu sähköasentaja saa asentaa.



EN: Minimum distance to flammable material in the beam direction.

NO: Minimumsavstand til brennbart materiale i armaturens stråleretning.

SE: Minsta avstånd mellan brännbart material och lampans ljusrättning.

FI: Vähimmäismitta lampusta palaavaan materiaaliin.