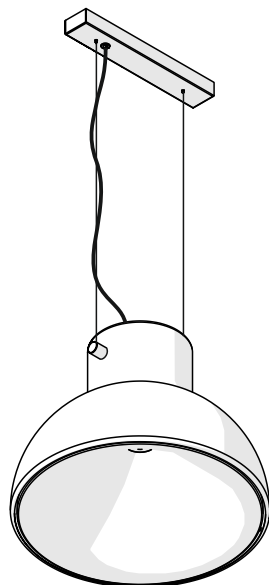


11



12

WAŻNE INFORMACJE | IMPORTANT INFORMATIONS | IMPORTANTES INFORMAÇÕES ÚTEIS | ВАЖНАЯ ИНФОРМАЦИЯ | WICHTIGE INFORMATIONEN



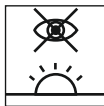
Podczas montażu oprawy oraz czynności konserwacyjnych zaleca się stosowanie rękawic ochronnych.
Use protective gloves during the montage.
Durant l'installation et l'entretien du luminaire il est recommande de mettre les gants de protection.
Use luvas de proteção durante a montagem.
При монтаже и обслуживании светильника рекомендуется использовать защитные перчатки.
Bei der montage bitte die mitgelieferten schutzhandschuhe verwenden.



Kurz lub inne zabrudzenia należy usuwać za pomocą ściereczek z microfibry.
Remove the dirt & dust with microfiber wipes.
La poussiere et les autres saletés il faut enlever en utilisant un tissu en microfibre.
Remove a sujeira e poeira com microfibra limpa.
Пыль или другие загрязнения должны быть удалены салфеткой из микрофибры.
Staub und schmutz bitte mit einem microfasertuch entfernen.



Nie dotykać komponentów elektrycznych, wrażliwe na uszkodzenia esd.
Do not touch electrical appliances. Electrostatic sensitive device (esd).
Il est interdit de toucher les composants électriques, ils sont sensibles aux décharges electrostatiques.
Não toque os aparelhos elétricos. Dispositivo sensível eletrostático (dse).
Не трогать электрических компонентов, чувствительные к esd.
Die elektronischen komponenten wegen einer möglichen elektrostatischen aufladung nicht anfassen.



Unikać bezpośredniego patrzenia na źródła led.
Avoid direct looking at led source light.
Il faut éviter un regard direct sur les sources led.
Evite olhar direto para a fonte de luz led.
Не следует смотреть непосредственно на светодиодные источники света.
Den direkten augenkontakt in die led vermeiden.



LUG Light Factory Sp. z o.o.
65-127 Zielona Góra, ul. Gorzowska 11
e-mail: handlowy@lug.pl
tel. +48 68 411 72 68 | 69 | 70 | 71 | 79 |
fax +48 68 411 72 88 | 89

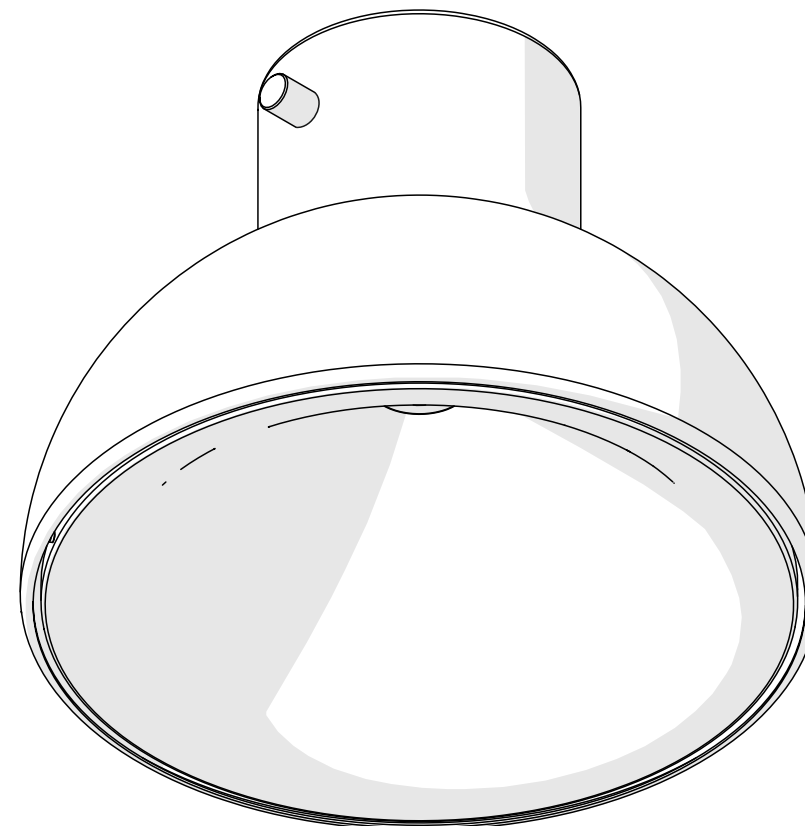
INFORMACJA KGO
W sprawie odbioru zużytych opraw prosimy kontaktować się z Organizacją Odzysku Sprzętu Elektrycznego i Elektronicznego BIOSYSTEM ELEKTRORECYCLING S.A.
30-556 Kraków ul. Wodna 4
tel. 012 29 666 25
KRS 0000256584
nr WEE E00006285
www.bioelektro.pl, www.biosystem.pl
Biuro@bioelektro.pl



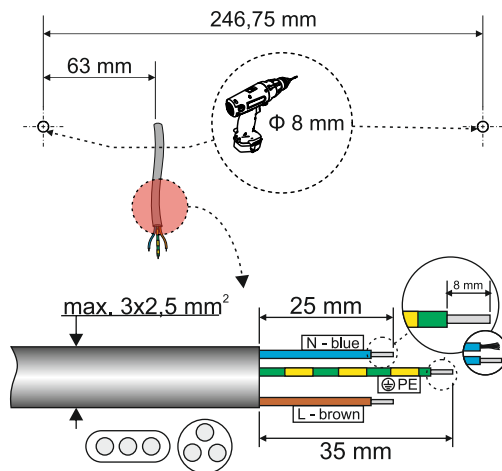
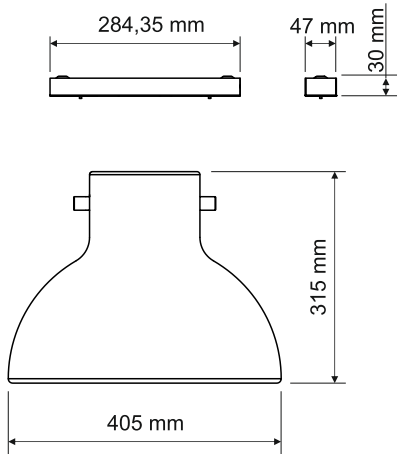
ARCEO

INSTRUKCJA MONTAŻU | ИНСТРУКЦИЯ ПО МОНТАЖУ | MONTAGEANLEITUNG | INSTRUCTIONS DE MONTAGE | NÁVOD K MONTÁŽI | SZERELÉSI UTASÍTÁSOK
MONTERINGSVEJLEDNING | INSTRUÇÕES DE MONTAGEM | MONTERINGSVEJLEDNING | INSTRUCCIONES DE MONTAJE | KOKOONPANO - JA KIINNITYSOHJEET
MONTAGE INSTRUKTIE | INSTRUZIONI DI MONTAGGIO | ИНСТРУКЦІЯ З МОНТАЖУ | MONTAJ YÖNERGESİ

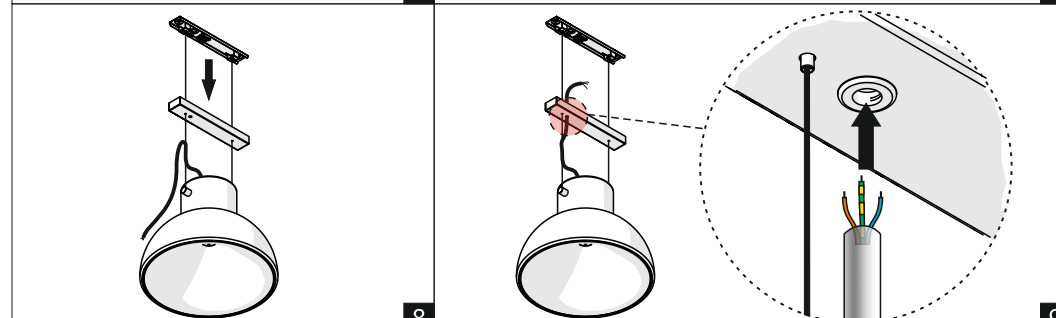
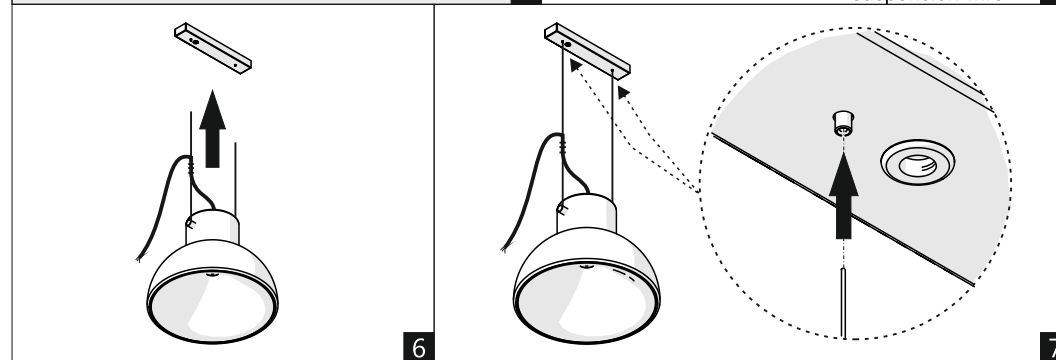
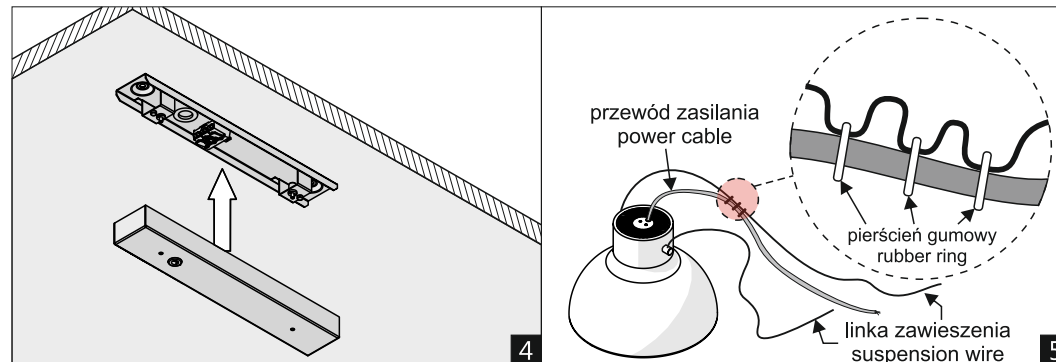
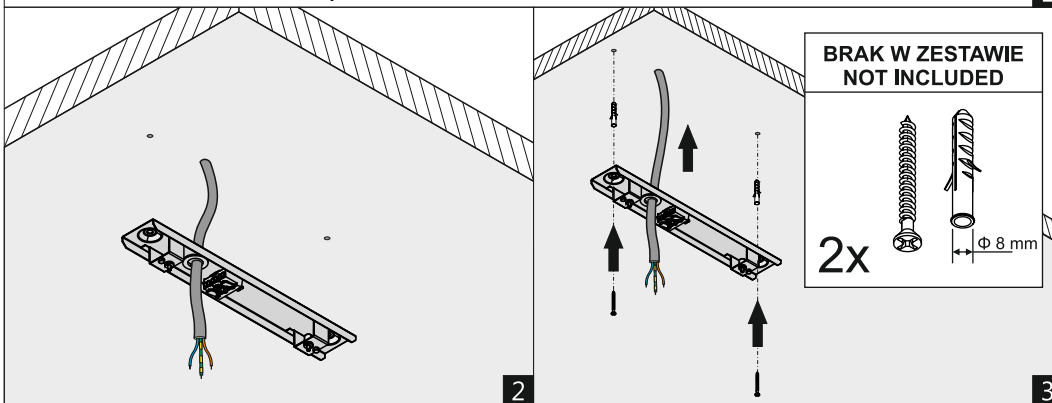
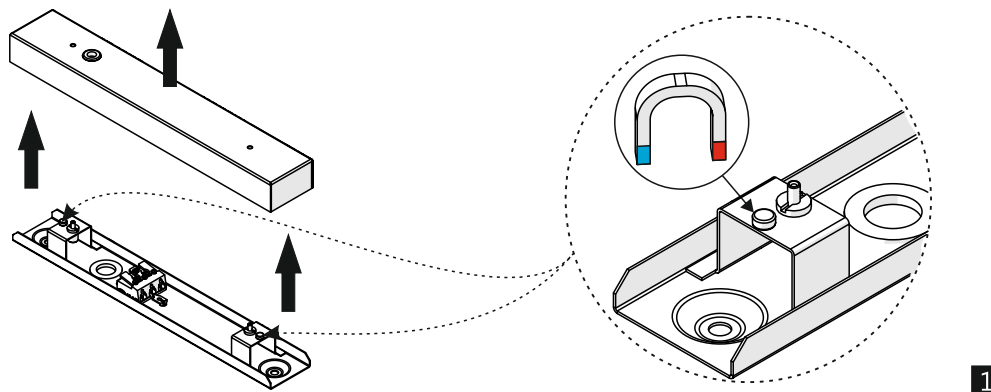
- PL MONTAŻU POWINNA DOKONAĆ OSOBA POSIADAJĄCA ODPOWIEDNIE UPRAWNIENIA.
 GB INSTALLATION MUST BE PERFORMED BY AN AUTHORIZED TECHNICIAN.
FR LA MONTAGE DOIT FAIRE UNE PERSONNE QUI POSSEDER LES EXPERIENCES COMPETENTES.
- BRPT A INSTALAÇÃO TEM QUE SER FEITA POR UM TÉCNICO AUTORIZADO.
 RU МОНТАЖ НУЖЕН БЫТЬ СОВЕРШЕН ЧЕРЕЗ ЛИЦО ИМЕЮЩЕ СООТВЕТСТВЕННЫЕ ПРАВА.
DE DIE MONTAGE MUSS VON EINER PERSON MIT ERFORDERLICHEN KENNNTNISSEN DURCHFÜHRT WERDEN.



WYMIARY | DIMENSIONS | DIMENSIONS
DIMENSIONES | РАЗМЕРЫ | ABMESSUNGEN



MONTAŻ | MONTAGE | MONTAGE | MONTAGEM | МОНТАЖ | MONTAGE



PODŁĄCZENIE ZASILANIA | POWER CONNECTION | BRANCHEMENT D'ALIMENTATION
CONEXÃO DA ALIMENTAÇÃO | ПОДКЛЮЧЕНИЕ ПИТАНИЯ | STROMVERSORGUNG

