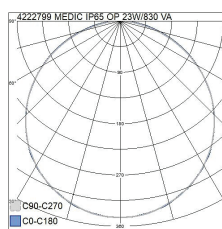
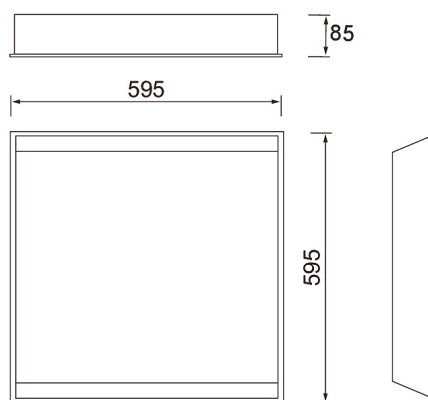


Medic

Erikoistilavalaisin sairaaloihin, suurtalouskeittiöihin tai muihin julkisen tilan kohteisiin, joissa valaisimelta vaaditaan IP65 suojaluokkaa ja kestävyyttä. Uppoasennus T-listakattoon. Medic-sarjan valaisimet ovat sertifioituja ISO 14644-1 standardin mukaisesti ja niillä on ISO 3 puhtausluokitus.

- Runko terästä, kupu opaloitua tai mikroprismaista polystyreenia (PSO tai PSMP).
- Valkoinen, RAL9016.
- Suojaluokka I.
- Uppoasennus.
- Ketjutettavissa 3/5 x 2,5 mm².
- Valaisimessa IP65-luokitellut liittimet.
- Asennuskorkeus 2–5 m.
- Kiinteä led 23–55 W / 3100–6500 lm.
- Väriämpötilat 3000K ja 4000K. CRI > 80 / Ra > 80.
- MacAdam 3 SDCM.
- IP65.
- Vakiovalikoimassa On/Off- ja Dali-2-mallit.
- Käyttöympäristön lämpötila 0 ... 25 °C.
- Hyötyelinikä L70 100 000 h (Ta25°C).
- Hyötyelinikä L80 80 000 h (Ta25°C).
- Valaisimessa integroitu virtalähde. Virtalähteen elinikä 100 000 h.
- Lisävarusteina: pinta-asennuskehys 600 x 600/143 mm (4245223) ja uppoasennuskehys 600 x 600 mm (4297811).
- WH = valkoinen, DA2 = Dali-2, PS = Polystyreeni, O = Opaali, MP = mikroprisma.

- Projektikohtaisesti saatavana myös Casambi-, 1-10V- ja Switch Dim-ratkaisuina. Väriämpötiloissa on vaihtoehtoina 2700K, 5700K ja 6500K sekä Tunable White. Tilauksesta CRI > 90. Saatavana myös erilaisilla liitosjohtoratkaisuilla. Tuote on räätälöitävissä myös muille tehoille. Voit tilata 300 x 1200 mm mallin sekä opaloidulla polykarbonaattikuvalla (PCO).



4245223
Kehys 600x600mm

Tilaustuote

Medic opaali

SNRO	KOODI	W	LM
4222799	D2MEAA IP65 23W/830 PSO WH	23	3100
4245200	D2MEAB IP65 23W/840 PSO WH	23	3100
4245203	D2MEAC IP65 32W/830 PSO WH	32	4100
4245204	D2MEAD IP65 32W/840 PSO WH	32	4100
4245207	D2MEAE IP65 55W/830 PSO WH	55	6500
4245208	D2MEAF IP65 55W/840 PSO WH	55	6500

Medic mikroprisma

SNRO	KOODI	W	LM
4245211	D2MECA IP65 23W/830 PSMP WH	23	3100
4245212	D2MECB IP65 23W/840 PSMP WH	23	3100
4245216	D2MECD IP65 32W/840 PSMP WH	32	4100
4245219	D2MECE IP65 55W/830 PSMP WH	55	6500
4245220	D2MEFF IP65 55W/840 PSMP WH	55	6500

Medic Dali opaali

SNRO	KOODI	W	LM
4245201	D2MEBA IP65 23W/830 DA2 PSO WH	23	3100
4245202	D2MEBB IP65 23W/840 DA2 PSO WH	23	3100
4245205	D2MEBC IP65 32W/830 DA2 PSO WH	32	4100
4245206	D2MEBD IP65 32W/840 DA2 PSO WH	32	4100
4245209	D2MEBE IP65 55W/830 DA2 PSO WH	55	6500
4245210	D2MEBF IP65 55W/840 DA2 PSO WH	55	6500

Medic Dali mikroprisma

SNRO	KOODI	W	LM
4245213	D2MEDA IP65 23W/830 DA2 PSMP WH	23	3100
4245214	D2MEDB IP65 23W/840 DA2 PSMP WH	23	3100
4245217	D2MEDC IP65 32W/830 DA2 PSMP WH	32	4100
4245218	D2MEDD IP65 32W/840 DA2 PSMP WH	32	4100
4245221	D2MEDE IP65 55W/830 DA2 PSMP WH	55	6500
4245222	D2MEDF IP65 55W/840 DA2 PSMP WH	55	6500