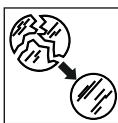


Unikać bezpośredniego patrzenia na źródła led.  
 Avoid direct looking at led source light.  
 Il faut éviter un regard direct sur les sources led.  
 Evite olhar direto para a fonte de luz led.  
 Не следует смотреть непосредственно на светодиодные источники света.  
 Den direkten augenkontakt in die led vermeiden.  
 Не дивитися безпосередньо на джерела світла.

تجنب النظر المباشر في مصدر ضوء ليد.



Wymienić stłuczoną szybę.  
 Replace broken glass.  
 Remplacement du vitre cassé.  
 Substituir o vidro quebrado.  
 Замена разбитого стекла.  
 Austausch zerbrochenes Glas.  
 Замініти розбите скло.

استبدال الزجاج المكسور



Niniejszą instrukcję należy zachować do przyszłego wykorzystania.  
 Keep this instruction leaflet for any further reference.  
 Conserver cette notice jusqu'à un emploi prochain.  
 Este manual deve ser mantido para futuro uso.  
 Настоящую инструкцию следует сохранить для будущего использования.  
 Das vorliegende Bedienungsanleitung für zukünftigen Bedarf aufbewahren.  
 Дану інструкцію слід зберегти до наступного використання.

احتفظ بنشرة التعليمات هذه لاي مرجع اضافي.

**PL:** W PRZYPADKU USZKODZENIA PRZEWODU OPRAWA NIE NADAJE SIĘ DO DALSZEGO UŻYTKOWANIA. OPRAWĘ NALEŻY WYMIENIĆ.

**EN:** IN THE CASE OF DAMAGED CABLE, THE LUMINAIRE IS NOT SUITABLE FOR FURTHER USE. THE LUMINAIRE MUST BE REPLACED.

**UA:** У ВИПАДКУ ПОШКОДЖЕННЯ КАБЕЛЮ, СВІТИЛЬНИК НЕ МОЖЕ БУТИ ДАЛІ ВИКОРИСТОВУВАНИЙ. СВІТИЛЬНИК СЛІД ЗАМІНИТИ.

عر: في حال تلف الكابل ، فإن وحدة الإنارة ليست مناسبة للاستخدام مرة أخرى. يجب استبدال وحدة الإنارة.

**PL:** Źródło światła zastosowane w tej oprawie oświetleniowej powinno być wymieniane wyłącznie przez producenta lub jego przedstawiciela serwisowego, lub podobnie wykwalifikowaną osobę.

Ostrzeżenie, ryzyko porażenia prądem elektrycznym.

**EN:** The light source contained in this luminaire shall only be replaced by the manufacturer or his service agent or a similar qualified person.

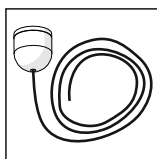
Caution, risk of electric shock.

**UA:** Джерело світла, що використовується у цьому світильнику, може бути замінено тільки виробником, його сервісним агентом або кваліфікованим фахівцем.

Обережно, небезпека ураження електричним струмом.

عر: مصدر الضوء الموجود في وحدة الإنارة هذه يجب استبداله من المصنّع أو وكيل الخدمة أو شخص مؤهل مماثل. احذر ، خطر حدوث صدمة كهربائية.

AKCESORIA | ACCESSORIES | ACCESSOIRES | ACESSÓRIOS | АКЦЕСУАРИ  
 ZUBEHÖR | АКЦЕСУАРИ | لوازم



150060.00062  
 www.lug.com.pl



LUG Light Factory Sp. z o.o.  
 65-127 Zielona Góra, ul. Gorzowska 11  
 e-mail: handlowy@lug.com.pl  
 tel. +48 68 411 72 68 | 69 | 70 | 71 | 79 |  
 fax +48 68 411 72 88 | 89

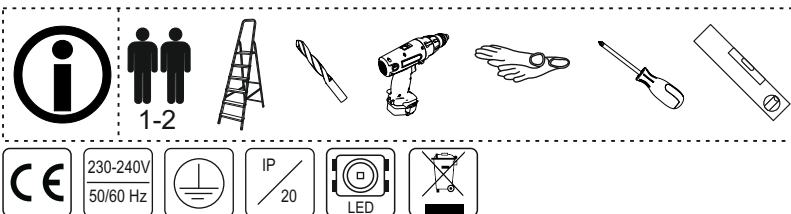
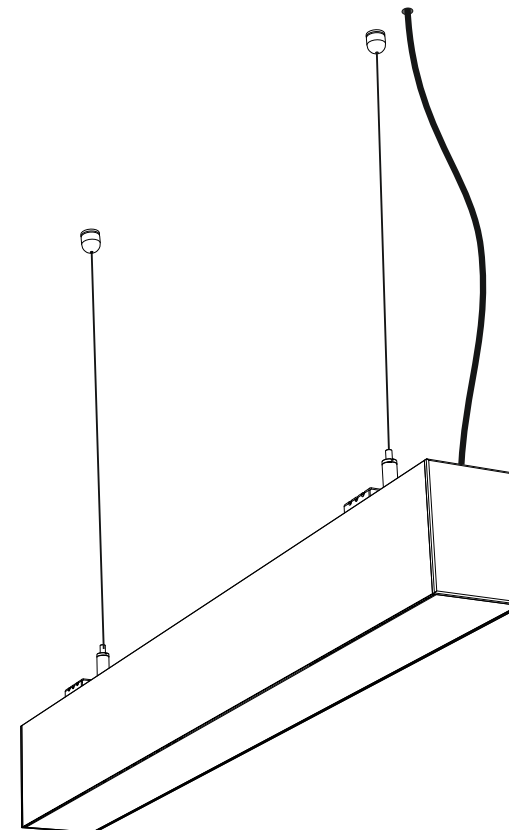
INFORMACJA KGO  
 W sprawie odbioru zużytych opraw prosimy kontaktować się z Organizacją Odzysku Sprzętu Elektrycznego i Elektronicznego BIOSYSTEM ELEKTRORECYCLING S.A.  
 30-556 Kraków ul. Wodna 4  
 tel. 012 29 666 25  
 KRS 0000256584  
 nr WEE E00006285  
 www.bioelektro.pl, www.biosystem.pl  
 Biuro@bioelektro.pl

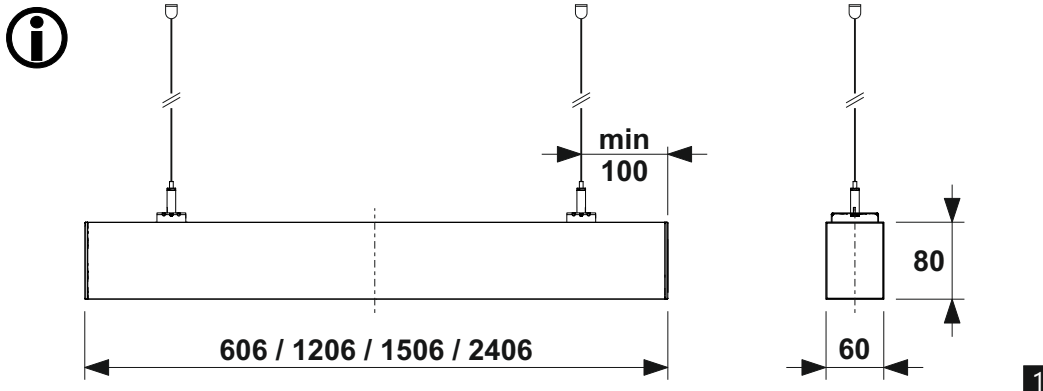


VOLICA 2.0 zw

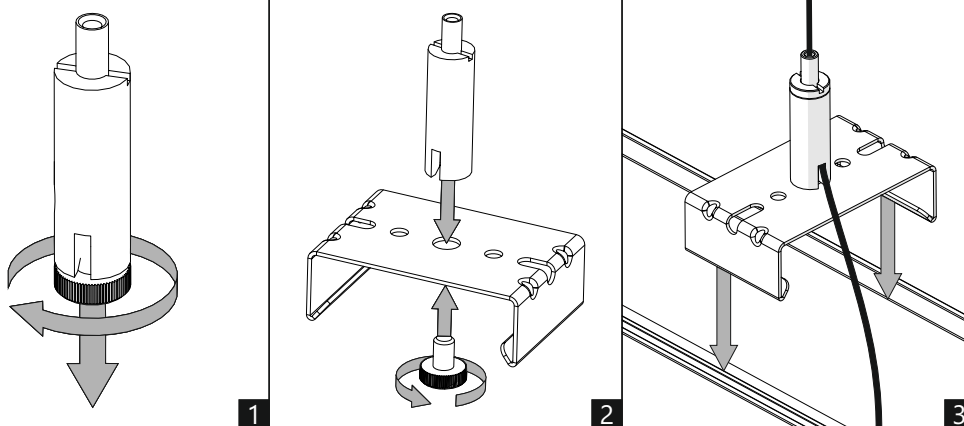
INSTRUKCJA MONTAŻU | ИНСТРУКЦИЯ ПО МОНТАЖУ | MONTAGEANLEITUNG | INSTRUCTIONS DE MONTAGE | NÁVOD K MONTÁŽI | SZERELÉSI UTASÍTÁSOK  
 MONTERINGSVEJLEDNING | INSTRUÇÕES DE MONTAGEM | MONTERINGSVEJLEDNING | INSTRUCCIONES DE MONTAJE | KOKOONPANO - JA KIINNITYSOHJEET  
 MONTAGE INSTRUKTIE | INSTRUZIONI DI MONTAGGIO | ІНСТРУКЦІЯ З МОНТАЖУ | MONTAJ YÖNERGESİ | تعليمات التركيب

- PL MONTAŻU POWINNA DOKONAĆ OSOBA POSIADAJĄCA ODPOWIEDNIE UPRAWNIENIA.
- GB INSTALLATION MUST BE PERFORMED BY AN AUTHORIZED TECHNICIAN.
- FR LA MONTAGE DOIT FAIRE UNE PERSONNE QUI POSSEDER LES EXPERIENCES COMPETENTES.
- BRPT A INSTALAÇÃO TEM QUE SER FEITA POR UM TÉCNICO AUTORIZADO.
- RU МОНТАЖ ДОЛЖЕН БЫТЬ ВЫПОЛНЕН КВАЛИФИЦИРОВАННЫМ СПЕЦИАЛИСТОМ
- DE DIE MONTAGE MUSS VON EINER PERSON MIT ERFORDERLICHEN KENNNTNISSEN DURCHFÜHRT WERDEN.
- UA МОНТАЖ МАЄ ЗДІЙСНЮВАТИ КВАЛІФІКОВАНИЙ СПЕЦІАЛІСТ





MONTAŻ | MONTAGE | MONTAGE | MONTAGEM | МОНТАЖ | MONTAGE | МОНТАЖ | التثبيت

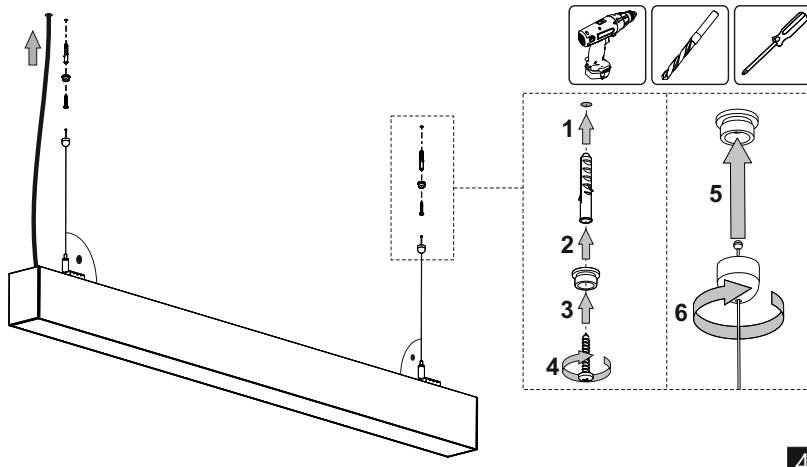
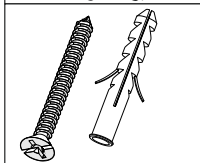


**BRAK W ZESTAWIE  
 NOT INCLUDED  
 НЕ ВКЛЮЧЕНО**  
 غير مشمول

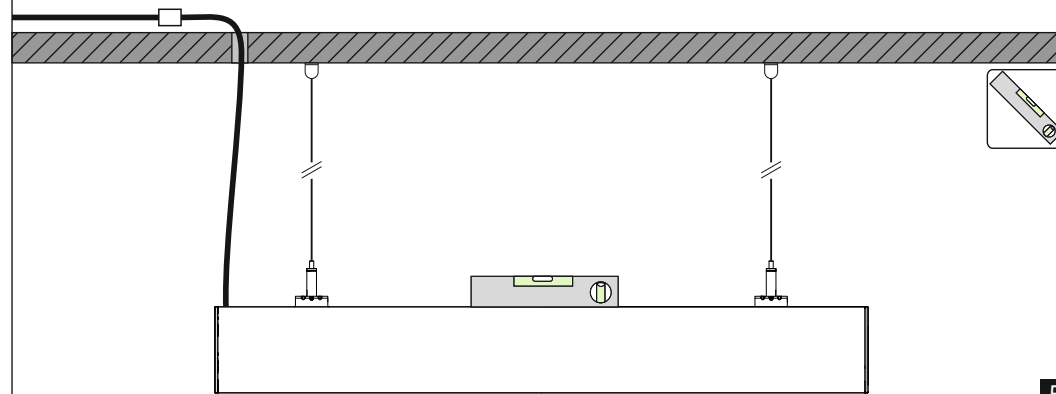


150060.00062  
 www.lug.com.pl

**BRAK W ZESTAWIE  
 NOT INCLUDED  
 НЕ ВКЛЮЧЕНО**  
 غير مشمول

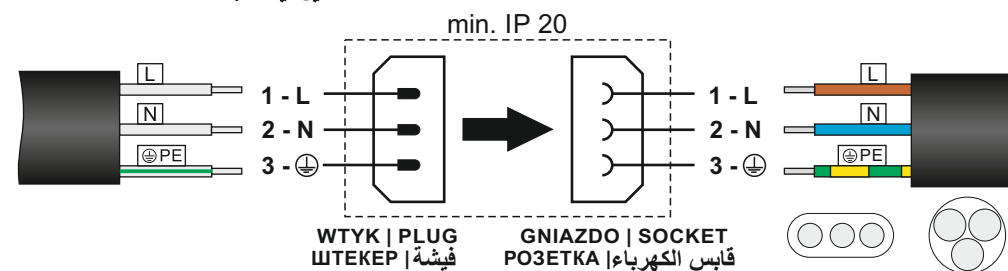


min. IP 20

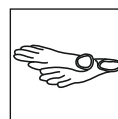


PODŁĄCZENIE ZASILANIA | POWER CONNECTION | BRANCHEMENT D'ALIMENTATION  
 CONEXÃO DA ALIMENTAÇÃO | ПОДКЛЮЧЕНИЕ ПИТАНИЯ | STROMVERSORGUNG  
 підключення живлення | توصيلة الطاقة

**WERSJA ON/OFF | ON/OFF VERSION**  
 ON/OFF ВЕРСИЯ | نسخة تشغيل إيقاف



**WAŻNE INFORMACJE | IMPORTANT INFORMATIONS | IMPORTANTES | INFORMAÇÕES ÚTEIS**  
 ВАЖНАЯ ИНФОРМАЦИЯ | WICHTIGE INFORMATIONEN | ВАЖЛИВА ІНФОРМАЦІЯ | معلومات مهمة



Podczas montażu oprawy oraz czynności konserwacyjnych zaleca się stosowanie rękawic ochronnych.  
 Use protective gloves during the montage.  
 Durant l'installation et l'entretien du luminaire il est recommande de mettre les gants de protection.  
 Use luvas de proteção durante a montagem.  
 При монтаже и обслуживании светильника рекомендуется использовать защитные перчатки.  
 Bei der montage bitte die mitgelieferten schutzhandschuhe verwenden.  
 Під час монтажу використовувати захисні рукавички.

استخدم قفازات واقية أثناء التركيب



Kurz lub inne zabrudzenia należy usuwać za pomocą ściereczek z microfiber.  
 Remove the dirt & dust with microfiber wipes.  
 La poussiere et les autres saletés il faut enlever en utilisant un tissu en microfiber.  
 Remova a sujeira e poeira com microfibras limpa.  
 Пыль или другие загрязнения должны быть удалены салфеткой из микрофибры.  
 Staub und schmutz bitte mit einem microfasertuch entfernen.  
 Видаляти бруд та пил мікрофібровими серветками

أزل الأوساخ و الغبار بواسطة مماسح مصنعة من الميكروفيبر



Nie dotykać komponentów elektrycznych, wrażliwe na uszkodzenia esd.  
 Do not touch electrical appliances. Electrostatic sensitive device (esd).  
 Il est interdit de toucher les composants électriques, ils sont sensibles aux décharges electrostatiques.  
 Não toque os aparelhos elétricos. Dispositivo sensível eletrostático (dse).  
 Не трогать электрических компонентов, чувствительные к esd.  
 Die elektronischen komponenten wegen einer möglichen elektrostatischen aufladung nicht anfassen.  
 Не дотикатися електричних компонентів, чутливе до статичної електрики.

لا تلمس الأجهزة الكهربائية. جهاز حساس للكهرباء السكونية