



Podczas montażu oprawy oraz czynności konserwacyjnych zaleca się stosowanie rękawic ochronnych.
 Use protective gloves during the montage.
 Durant l'installation et l'entretien du luminaire il est recommande de mettre les gants de protection.
 Use luvas de proteção durante a montagem.
 При монтаже и обслуживании светильника рекомендуется использовать защитные перчатки.
 Bei der montage bitte die mitgelieferten schutzhandschuhe verwenden.
 Під час монтажу використовувати захисні рукавички.

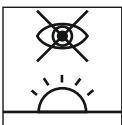
استخدم قفازات واقية أثناء التركيب



Kurz lub inne zabrudzenia należy usuwać za pomocą ściereczek z microfibry.
 Remove the dirt & dust with microfibre wipes.
 La poussiere et les autres saletés il faut enlever en utilisant un tissu en microfibre.
 Remova a sujeira e poeira com microfibra limpa.
 Пыль или другие загрязнения должны быть удалены салфеткой из микрофибры.
 Staub und schmutz bitte mit einem microfasertuch entfernen.
 Видаляти бруд та пил мікрофібровими серветками
 أزل الأوساخ و الغبار بواسطة ممالح مصنعة من الميكروفبر



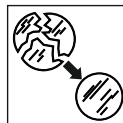
Nie dotykać komponentów elektrycznych, wrażliwe na uszkodzenia esd.
 Do not touch electrical appliances. Electrostatic sensitive device (esd).
 Il est interdit de toucher les composants electriques, ils sont sensibles aux decharges electrostatiques.
 Não toque os aparelhos elétricos. Dispositivo sensível eletrostático (dse).
 Не трогать электрических компонентов, чувствительные к esd.
 Die elektronischen komponenten wegen einer möglichen elektrostatischen aufladung nicht anfassen.
 Не дотикатися електричних компонентів, чутливі до статичної електрики.
 لا تلمس الأجهزة الكهربائية. جهاز حساس للكهرباء السكونية



Unikać bezpośredniego patrzenia na źródła led.
 Avoid direct looking at led source light.
 Il faut éviter un regard direct sur les sources led.
 Evite olhar direto para a fonte de luz led.
 Не следует смотреть непосредственно на светодиодные источники света.
 Den direkten augenkontakt in die led vermeiden.
 Не дивитися безпосередньо на джерела світла.
 تجنب النظر المباشر في مصدر ضوء ليد.



Niniejszą instrukcję należy zachować do przyszłego wykorzystania.
 Keep this instruction leaflet for any further reference.
 Conserver cette notice jusqu'à un emploi prochain.
 Este manual deve ser mantido para futuro uso.
 Настоящую инструкцию следует сохранить для будущего использования.
 Das vorliegende Bedienungsanleitung für zukünftigen Bedarf aufbewahren.
 Дану інструкцію слід зберігти до наступного використання.
 احفظ بنشرة التعليمات هذه لأي مرجع إضافي.

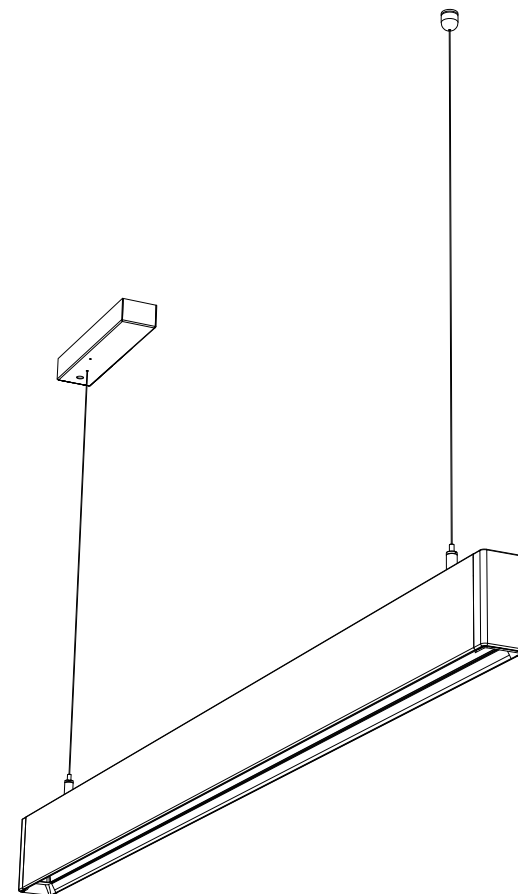


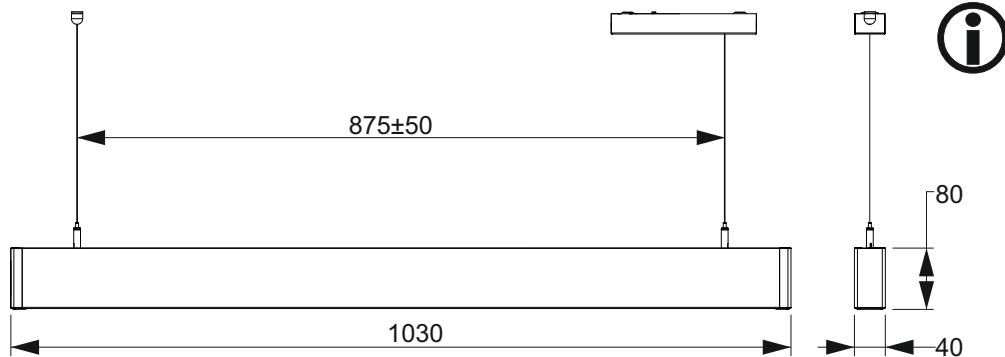
Wymienić stłuczoną szybę.
 Replace broken glass.
 Remplacement du vitre cassé.
 Substituir o vidro quebrado.
 Замена разбитого стекла.
 Austausch zerbrochenes Glas.
 Замінити розбите скло.
 استبدال الزجاج المكسور



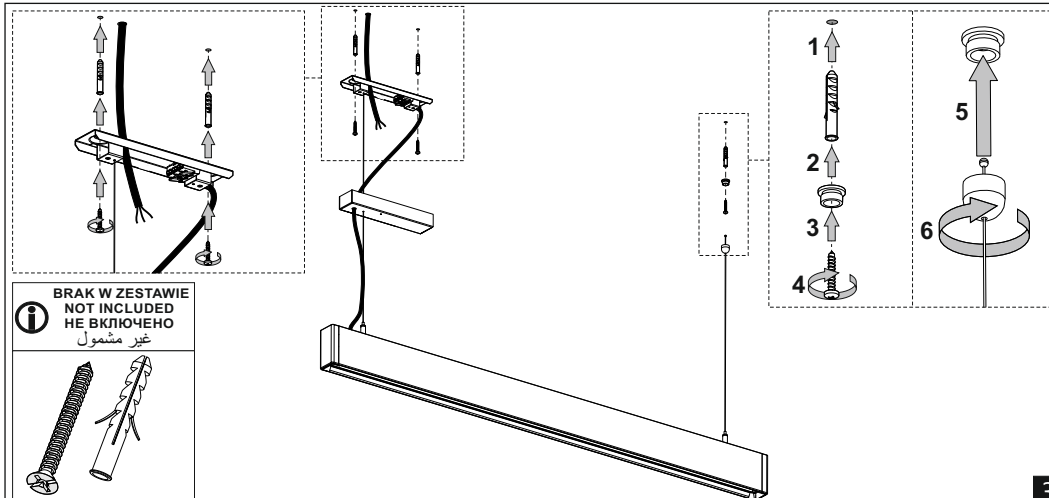
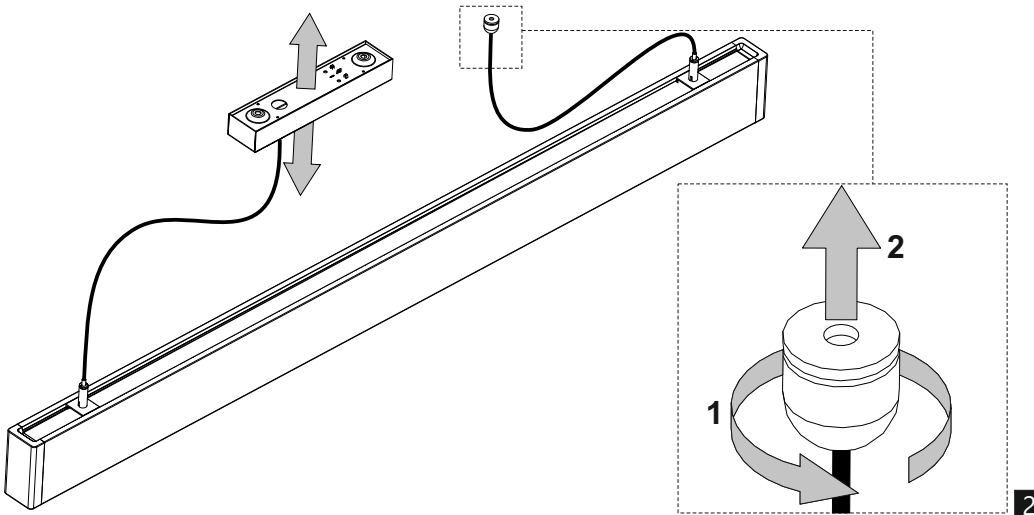
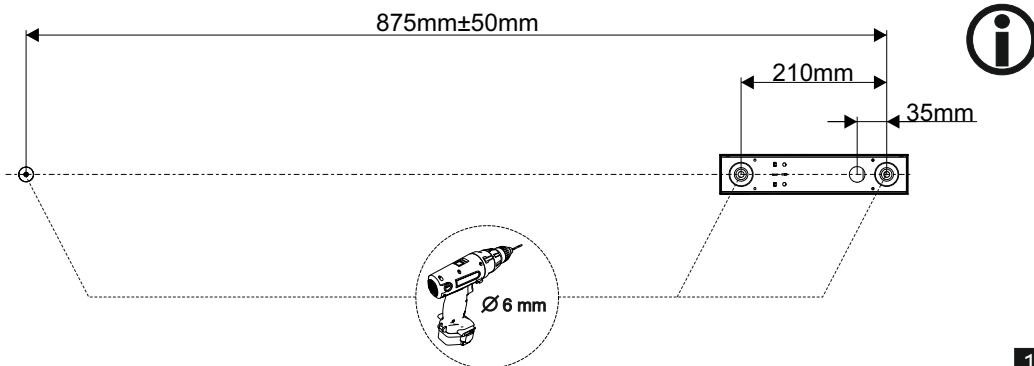
INSTRUKCJA MONTAŻU | ИНСТРУКЦИЯ ПО МОНТАЖУ | MONTAGEANLEITUNG | INSTRUCTIONS DE MONTAGE | NÁVOD K MONTÁŽI | SZERELÉSI UTASÍTÁSOK
 MONTERINGSVEJLEDNING | INSTRUÇÕES DE MONTAGEM | MONTERINGSVEJLEDNING | INSTRUCCIONES DE MONTAJE | KOKOONPANO - JA KIINNITYSOHJEET
 MONTAGE INSTRUKTIE | INSTRUZIONI DI MONTAGGIO | ИНСТРУКЦІЯ З МОНТАЖУ | MONTAJ YÖNERGESİ | تعليمات التركيب

- | | | |
|---|--|--|
| PL MONTAŻU POWINNA DOKONAĆ OSOBA POSIADAJĄCA ODPOWIEDNIE UPRAWNIENIA. | GB INSTALLATION MUST BE PERFORMED BY AN AUTHORIZED TECHNICIAN. | FR LA MONTAGE DOIT FAIRE UNE PERSONNE QUI POSSEDER LES EXPERIENCES COMPETENTES. |
| BRPT A INSTALAÇÃO TEM QUE SER FEITA POR UM TÉCNICO AUTORIZADO. | RU МОНТАЖ ДОЛЖЕН БЫТЬ ВЫПОЛНЕН КВАЛИФИЦИРОВАННЫМ СПЕЦИАЛИСТОМ | DE DIE MONTAGE MUSS VON EINER PERSON MIT ERFORDERLICHEN KENNTNISSEN DURCHFÜHRT WERDEN. |
| جيب أن يتم التركيب من قبل فني معتمد | UA МОНТАЖ МАЄ ЗДІЙСНЮВАТИ КВАЛІФІКОВАНИЙ СПЕЦІАЛІСТ | |

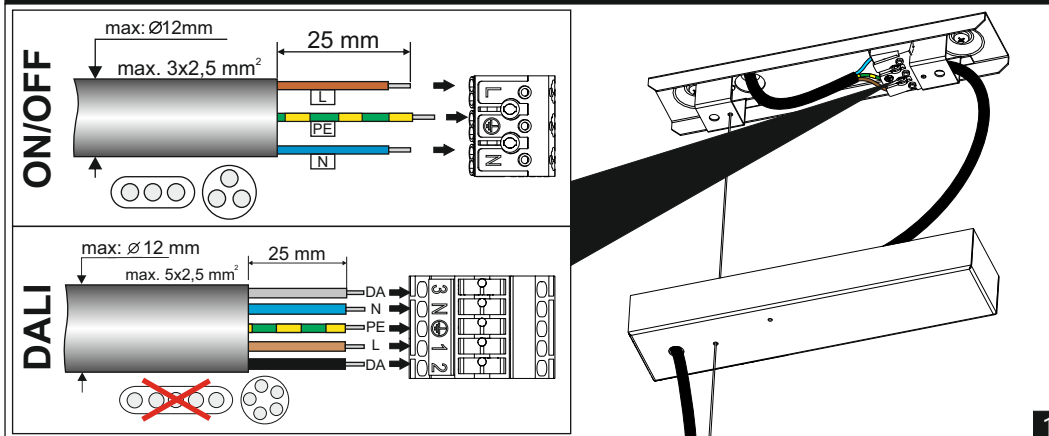




MONTAŻ | MONTAGE | MONTAGE | MONTAGEM | МОНТАЖ | MONTAGE | МОНТАЖ | التثبيت



PODŁĄCZENIE ZASILANIA | POWER CONNECTION | BRANCHEMENT D'ALIMENTATION
 CONEXÃO DA ALIMENTAÇÃO | ПОДКЛЮЧЕНИЕ ПИТАНИЯ | STROMVERSORGUNG
 підключення живлення | توصيلة الطاقة



MONTAŻ | MONTAGE | MONTAGE | MONTAGEM | МОНТАЖ | MONTAGE | МОНТАЖ | التثبيت

