

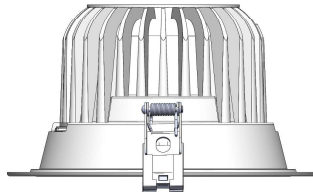
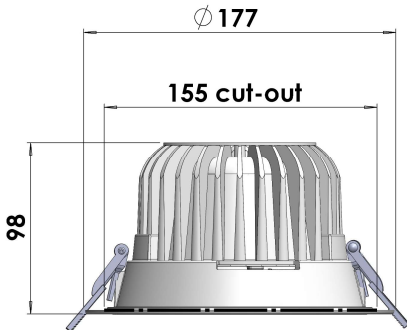
METEOR DL



SKILUX VALAISTUS
www.skilux.fi



METEOR DL



LIVAL

Teho 12W - 55W
Valovirta 927lm-5101lm
Valovirran ylläpito 55 000h (L80 B10)
Värit ● ○ ●

Heijastinkulmat
COB 1206: 10°, 24°, 30°, 50°
COB 1212: 20°, 40°, 60°

Valaisimeen on saatavilla Dali-himmennys sekä Casambi-valaistuksenohjaus.

CASAMBI

DALI

Meteor dl on tehokas passiivijäähdytyksellä varustettu alasvalo. Tämä korkeatasoinen, Suomessa valmistettu yleisvalaisin on erinomainen valinta kustannustehokkaaseen ja vaativaan yleisvalaistukseen. Tuote antaa tasaisen valon ja sopii hyvin mm. käytävävalaistukseen sekä korkean tilan valaistukseen. Meteor DL alasvalon käyttöikä on n.50 000h (L80 B10). Valaisimeen on saatavilla eri kokosiin asennusreikiin sopiva asennuskehys. Tuote on mahdollista saada myös Dali himmennyksellä tai Casambi -valaistuksenohjauksella. Valon väri yhtenäisyys: MacAdams 2 SDCM.

Tuotteella on tehtaan myöntämä 5-vuoden takuu.

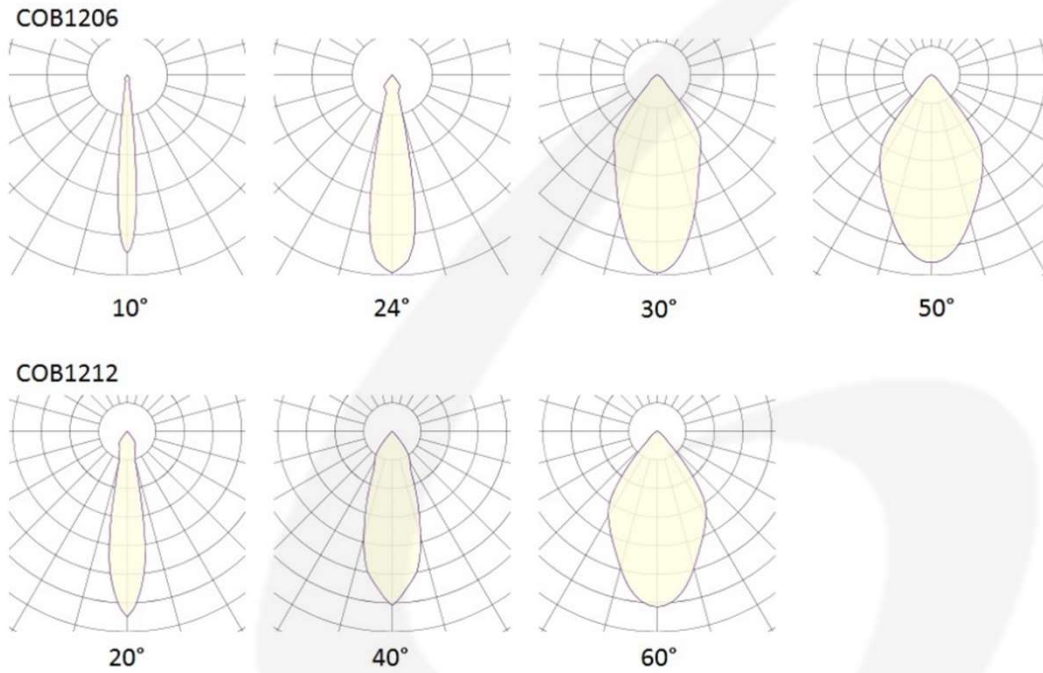
Valonlähde vaihtoehdot	CRI 80+ 2700K, 3000K, 4000K, 5000K CRI 90+ BLL 2700K, 3000K, 3500K, 4000K, Brilliant vivid 3000K, 4000K, 5000K Meat 2000K, Bakery 2400K
Valon värin yhtenäisyys	MacAdams 2 SDCM
Valovirta	927lm-5101lm
Teho	12W-55W
Valovirran ylläpito	50 000h (L80 B10)
Materiaali	Runko pulverimaalattua alumiinia
Asennus	Uppoasennus
Jäähdytys	Passiivijäähdytys
Kotelointiluokka	IP20
Väri	Valkoinen(-RAL 9016), Hopea -RAL 9006), Musta(-RAL 9005)

SKILUX VALAISTUS

www.skilux.fi

METEOR DL

Valonjakokäyrät



LED Module: Citizen CLU038-1206 Ver. 6 - COB luminous flux:

300mA-1200mA

Output Current	System Wattage	CRI 80+ 3000K	CRI 80+ 4000K	CRI 80+ 5000K	CRI 90+ 2700K	CRI 90+ 3000K	CRI 90+ 3500K	CRI 90+ 4000K
650mA	25W	2195Lm	2252Lm	2278Lm	1794Lm	1865Lm	1893Lm	1992Lm
900mA	35W	3039Lm	3118Lm	3154Lm	2485Lm	2583Lm	2622Lm	2759Lm
1050mA	41W	3545Lm	3637Lm	3680Lm	2899Lm	3013Lm	3058Lm	3218Lm

LED Module: Citizen CLU048-1212 Ver. 6 - COB luminous flux:

300mA-1400mA

650mA	25W	2368Lm	2430Lm	2458Lm	1937Lm	2013Lm	2043Lm	2150Lm
1050mA	40W	3826Lm	3925Lm	3971Lm	3128Lm	3252Lm	3578Lm	3473Lm
1400mA	53W	5101Lm	5234Lm	5295Lm	4171Lm	4336Lm	4401Lm	4631Lm

SKILUX VALAISTUS
www.skilux.fi



METEOR DL

Sähkönumerot

Sähkönumero	Tekninen nimi	Väri	Valovirta		Valotehokkuus (lm/W)	Väriämpötila (mK)	Nimellisjännite (mA)
			(lm)	(W)			
4262398	2869lm/830 34W 30° Ho	Hopea	2869	34	3000/3000	850/850	
4262399	2869lm/830 34W 30° Mu	Musta	2869	34	3000/3000	850/850	
4262400	2869lm/830 34W 30° Va	Valkoinen	2869	34	3000/3000	850/850	
4262401	2902lm/830 34W 24° Ho	Hopea	2902	34	3000/3000	850/850	
4262402	2902lm/830 34W 24° Mu	Musta	2902	34	3000/3000	850/850	
4262403	2902lm/830 34W 24° Va	Valkoinen	2902	34	3000/3000	850/850	
4262404	2858lm/830 34W 10° Ho	Hopea	2858	34	3000/3000	850/850	
4262405	2858lm/830 34W 10° Mu	Musta	2858	34	3000/3000	850/850	
4262406	2858lm/830 34W 10° Va	Valkoinen	2858	34	3000/3000	850/850	
4262407	2884lm/830 34W 50° Ho	Hopea	2884	34	3000/3000	850/850	
4262408	2884lm/830 34W 50° Mu	Musta	2884	34	3000/3000	850/850	
4262409	2884lm/830 34W 50° Va	Valkoinen	2884	34	3000/3000	850/850	
4262410	3545lm/830 42W 30° Ho	Hopea	3545	42	3000/3000	1050/1050	
4262411	3545lm/830 42W 30° Mu	Musta	3545	42	3000/3000	1050/1050	
4262412	3545lm/830 42W 30° Va	Valkoinen	3545	42	3000/3000	1050/1050	
4262413	3586lm/830 42W 24° Ho	Hopea	3586	42	3000/3000	1050/1050	
4262414	3586lm/830 42W 24° Mu	Musta	3586	42	3000/3000	1050/1050	
4262415	3586lm/830 42W 24° Va	Valkoinen	3586	42	3000/3000	1050/1050	
4262416	3531lm/830 42W 10° Ho	Hopea	3531	42	3000/3000	1050/1050	
4262417	3531lm/830 42W 10° Mu	Musta	3531	42	3000/3000	1050/1050	
4262418	3531lm/830 42W 10° Va	Valkoinen	3531	42	3000/3000	1050/1050	
4262419	3563lm/830 42W 50° Ho	Hopea	3563	42	3000/3000	1050/1050	
4262420	3563lm/830 42W 50° Mu	Musta	3563	42	3000/3000	1050/1050	
4262421	3563lm/830 42W 50° Va	Valkoinen	3563	42	3000/3000	1050/1050	
4262422	2942lm/840 34W 30° Ho	Hopea	2943	34	4000/4000	850/850	
4262423	2942lm/840 34W 30° Mu	Musta	2943	34	4000/4000	850/850	
4262424	2942lm/840 34W 30° Va	Valkoinen	2943	34	4000/4000	850/850	
4262425	2977lm/840 34W 24° Ho	Hopea	2977	34	4000/4000	850/850	
4262426	2977lm/840 34W 24° Mu	Musta	2977	34	4000/4000	850/850	
4262427	2977lm/840 34W 24° Va	Valkoinen	2977	34	4000/4000	850/850	
4262428	2932lm/840 34W 10° Ho	Hopea	2932	34	4000/4000	850/850	
4262429	2932lm/840 34W 10° Mu	Musta	2932	34	4000/4000	850/850	
4262430	2932lm/840 34W 10° Va	Valkoinen	2932	34	4000/4000	850/850	
4262431	2952lm/840 34W 50° Ho	Hopea	2958	34	4000/4000	850/850	
4262432	2952lm/840 34W 50° Mu	Musta	2958	34	4000/4000	850/850	
4262433	2952lm/840 34W 50° Va	Valkoinen	2958	34	4000/4000	850/850	
4262434	3637lm/840 42W 30° Ho	Hopea	3637	42	4000/4000	1050/1050	
4262435	3637lm/840 42W 30° Mu	Musta	3637	42	4000/4000	1050/1050	
4262436	3637lm/840 42W 30° Va	Valkoinen	3637	42	4000/4000	1050/1050	
4262437	3679lm/840 42W 24° Ho	Hopea	3679	42	4000/4000	1050/1050	
4262438	3679lm/840 42W 24° Mu	Musta	3679	42	4000/4000	1050/1050	
4262439	3679lm/840 42W 24° Va	Valkoinen	3679	42	4000/4000	1050/1050	
4262440	3622lm/840 42W 10° Ho	Hopea	3622	42	4000/4000	1050/1050	
4262441	3622lm/840 42W 10° Mu	Musta	3622	42	4000/4000	1050/1050	
4262442	3622lm/840 42W 10° Va	Valkoinen	3622	42	4000/4000	1050/1050	
4262443	3655lm/840 42W 50° Ho	Hopea	3655	42	4000/4000	1050/1050	
4262444	3655lm/840 42W 50° Mu	Musta	3655	42	4000/4000	1050/1050	

METEOR DL

Sähkönumerot

Sähkönumero	Tekninen nimi	Väri	Valovirta Valotehokkuus		Väriämpötila	Nimellisjännite (mA)
			(lm)	(W)		
4262446	5101lm/830 55W 40° Ho	Hopea	5101	55	3000/3000	1400/1400
4262447	5101lm/830 55W 40° Va	Valkoinen	5101	55	3000/3000	1400/1400
4262448	5101lm/830 55W 40° Mu	Musta	5101	55	3000/3000	1400/1400
4262449	5233lm/840 55W 40° Ho	Hopea	5233	55	4000/4000	1400/1400
4262450	5233lm/840 55W 40° Va	Valkoinen	5233	55	4000/4000	1400/1400
4262451	5233lm/840 55W 40° Mu	Musta	5233	55	4000/4000	1400/1400
4262452	5024lm/830 55W 20° Ho	Hopea	5024	55	3000/3000	1400/1400
4262453	5024lm/830 55W 20° Va	Valkoinen	5024	55	3000/3000	1400/1400
4262454	5024lm/830 55W 20° Mu	Musta	5024	55	3000/3000	1400/1400
4262455	5154lm/840 55W 20° Ho	Hopea	5154	55	4000/4000	1400/1400
4262456	5154lm/840 55W 20° Va	Valkoinen	5154	55	4000/4000	1400/1400
4262457	5154lm/840 55W 20° Mu	Musta	5154	55	4000/4000	1400/1400
4262458	5046lm/830 55W 60° Ho	Hopea	5046	55	3000/3000	1400/1400
4262459	5046lm/830 55W 60° Va	Valkoinen	5046	55	3000/3000	1400/1400
4262460	5046lm/830 55W 60° Mu	Musta	5046	55	3000/3000	1400/1400
4262461	5177lm/840 55W 60° Ho	Hopea	5177	55	4000/4000	1400/1400
4262462	5177lm/840 55W 60° Va	Valkoinen	5177	55	4000/4000	1400/1400
4262463	5177lm/840 55W 60° Mu	Musta	5177	55	4000/4000	1400/1400

Kysy muut Lumen ja Watti arvot teknisestä tuestamme: tekninentuki@skilux.fi

Lisävarusteet

Sähkönumero	Tekninen nimi	Väri	Varaosan tyyppi	Halkaisija (mm)
4262695	asennuskehys jousilla 245, Ho	Hopea	asennuskehys - EV008790	245
4262696	asennuskehys jousilla 245, Va	Valkoinen	asennuskehys - EV008790	245
4262697	asennuskehys jousilla 245, Mu	Musta	asennuskehys - EV008790	245
4262704	asennuskehys 200mm, Hopea	Hopea	asennuskehys - EV008790	200
4262705	asennuskehys 200mm, Valkoinen	Valkoinen	asennuskehys - EV008790	200
4262706	asennuskehys 200mm, Musta	Musta	asennuskehys - EV008790	200

SKILUX VALAISTUS

www.skilux.fi

Tekniset tiedot

Yleisnimi	Alasvalo
Tuotenimi	Meteor DL
Kattoasennus	Kyllä
Suunnattavuus	ei suunnattavissa - EV011545
Sisältää lampun	Kyllä
Lamppujen/moduulien lukumäärä	1
Valonlähteen tyyppi	LED, kiinteä - EV011515
Sisältää ohjauslaitteen	Kyllä
Kotelon materiaali	alumiini - EV000072
Nimellisjännitealue (V)	230
Pinnan suojaus	pinnoitettu jauhemaalauksella - EV008895
Rungon väri	valkoinen - EV000202 hopea - EV000205 musta - EV000206
Järjestelmän teho (W)	12W-55W
Suojausten materiaali	läpinäkyvä lasi - EV006800
Väriämpötila-alue (K)	CRI 80+ 2700K, 3000K, 4000K, 5000K CRI 90+ BLL 2700K, 3000K, 3500K, 4000K Brilliant vivid 3000K, 4000K, 5000K Meat 2000K, Bakery 2400K
Harjattu pinta	Ei
LED-nimellisjännite vakiovirralla (mA)	850-1400
Liitäntälaitteen tyyppi	vakiovirtaohjattu LED-liitäntälaite - EV011530
Heijastin	matta - EV000146
Valon jakautuminen (symmetrinen/epäsymmetrinen)	symmetrinen - EV000181
Pituus (mm)	177
Leveys (mm)	177
Himmennys DALI	Optiona
Himmennys ohjelmoitavissa	Optiona Casambi
Korkeus/syvyys (mm)	98
Suojausluokka	II - EV000583
Kotelointiluokka (IP)	IP20 - EV006405
Jännitetyyppi	AC - EV000460
Valon väri	valkoinen - EV000202 keltainen - EV000234 punainen - EV000233
Värintoistoindeksi	80-89 - EV003581
Valonjako	heijastin - EV000278
Avauskulma (määritelty alue)	Kapea, keskileveä, leveä 10°-80°
Valon suunta (suora/epäsuora)	suora - EV000090
Kiinteän lampun energiatehokkuusluokka	A++, A+, A (LED) - EV014986
Valaisimen elinikä L80B10 (h)	50000
Valovirta (lm)	927-5101
Valotehokkuus (lm/W)	85-125
Värin konsistenssi (MacAdamin ellipsi)	SDCM2 - EV014015

METEOR DL



SKILUX VALAISTUS

www.skilux.fi

Yhteyshenkilönne:

Mikko Nuutinen



050 539 9163

mikko.nuutinen@skilux.fi

Valaistuksen ammattilainen