

# RUNKOVALAISIN

## Asennusohje



### Runkovalaisin 42W

67UL395N042X  
67UL395N042X10 (1-10V)  
67UL395N042XDA (DALI)

### Runkovalaisin 60W

67UL395N060R  
67UL395N060R10 (1-10V)  
67UL395N060RDA (DALI)



## RUNKOVALAISIN 42W

TUOTENUMERO	67UL395N042X 67UL395N042X10 (1-10V) 67UL395N042XDA (DALI)
SÄHKÖNUMERO	4343442 4343443 (1-10V) 4343444 (DALI)
VÄRILÄMPÖTILA	4000K
VALOVIRTA, laskennallinen	4620 lm (110 lm/W)
VALOVIRTA, ulostuleva	4457 lm (106 lm/W)

ASENNUSTAPA	pinta-asennus
MITAT [P x L x K]	1200mm x 75mm x 64mm
UPOTUSSYVYYS	-
ASENNUSREIKÄ	-
PAINO	1,4kg
VÄRI	valkoinen
RUNKOMATERIAALI	muovi (PC)
KOTELOINTILUOKKA IP	IP65
IK-LUOKITUS	IK10
SUOJAUSLUOKITUS	I
KÄYTTÖLÄMPÖTILA	-20° - +45° C
TEHO	42W
NIMELLISTEHO	42W
JÄNNITE	230V / 50Hz
TEHOKERROIN	>0,9
VAKIOVIRTA	-
VIRTALÄHDE	sisäinen
KYTKENTÄ	pikaliitin
VALONLÄHDE	LED, kiinteä
VÄRINTOISTOINDEKSI	>80
MACADAM SDCM	5
KETJUTETTAVUUS	kyllä
OHJAUSTAVAT	1-10V ja DALI
OPTIIKKA	100°
HÄIKÄISYARVO (UGR)	<25
KUVUN MATERIAALI	muovi
LED-ELINIKÄ	50 000h (L70/B20)
VIRTALÄHTEEN ELINIKÄ	50 000h
SYTTYMISKERTOJA	15 000
TUOTETAKUU	5 vuotta
LISÄTIETOJA	tilattavissa 1-10V - tai DALI-virtalähteellä, 3000K ja 5000K

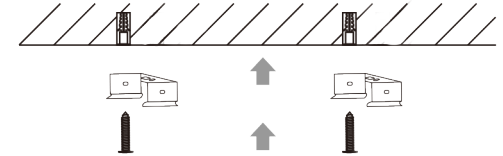
## RUNKOVALAISIN 60W

TUOTENUMERO	67UL395N060R 67UL395N060R10 (1-10V) 67UL395N060RDA (DALI)
SÄHKÖNUMERO	4343445 4343446 (1-10V) 4343447 (DALI)
VÄRILÄMPÖTILA	4000K
VALOVIRTA, laskennallinen	6600 lm (110 lm/W)
VALOVIRTA, ulostuleva	6368 lm (106 lm/W)

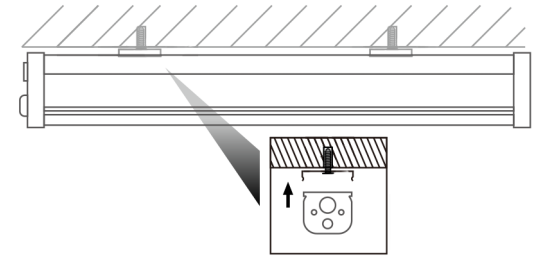
ASENNUSTAPA	pinta-asennus
MITAT [P x L x K]	1500mm x 75mm x 64mm
UPOTUSSYVYYS	-
ASENNUSREIKÄ	-
PAINO	1,7kg
VÄRI	valkoinen
RUNKOMATERIAALI	muovi (PC)
KOTELOINTILUOKKA IP	IP65
IK-LUOKITUS	IK10
SUOJAUSLUOKITUS	I
KÄYTTÖLÄMPÖTILA	-20° - +45° C
TEHO	60W
NIMELLISTEHO	60W
JÄNNITE	230V / 50Hz
TEHOKERROIN	>0,9
VAKIOVIRTA	-
VIRTALÄHDE	sisäinen
KYTKENTÄ	pikaliitin
VALONLÄHDE	LED, kiinteä
VÄRINTOISTOINDEKSI	>80
MACADAM SDCM	5
KETJUTETTAVUUS	kyllä
OHJAUSTAVAT	1-10V ja DALI
OPTIIKKA	100°
HÄIKÄISYARVO (UGR)	<25
KUVUN MATERIAALI	muovi
LED-ELINIKÄ	50 000h (L70/B20)
VIRTALÄHTEEN ELINIKÄ	50 000h
SYTTYMISKERTOJA	15 000
TUOTETAKUU	5 vuotta
LISÄTIETOJA	tilattavissa 1-10V - tai DALI-virtalähteellä, 3000K ja 5000K

## ASENNUSOHJE

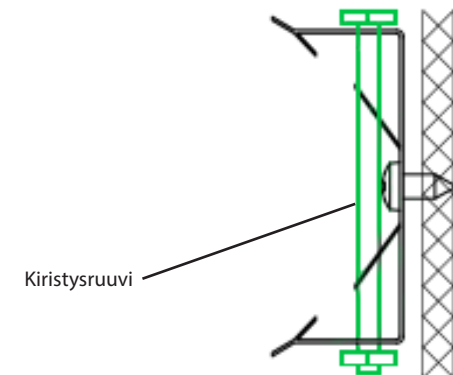
- Ennen asennusta tai huoltoa kytke valaisinryhmä irti sähköverkosta ja varmista, ettei kukaan pääse kytkemään sitä takaisin asennuksen aikana.
- Kiinnitä valaisimen asennuskiinnikkeet kattopintaan mukana tulevilla asennustarvikkeilla.



- Työnnä valaisin asennuskiinnikkeisiin kuvan osoittamalla tavalla. Valaisimen tulee napsahtaa paikalleen kiinnikkeisiin.

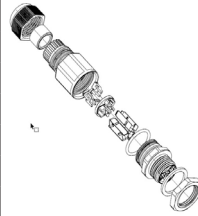


- Seinäasennus:** seinään kiinnityksessä on suositeltavaa käyttää apuna kiristyspulttia kiinnikkeessä. Kiristyspultti kiristetään 1,5-2,0 Nm kireyteen.



4. Valaisimen kytkentä tapahtuu pikaliittimillä, jotka tuleva valaisimen mukana (2kpl). Huomioi liittimien napaisuus kaapelia kytkettäessä.

Liitin	3-napainen	5-napainen
IP-luokka	IP68	IP68
Mitoitusjännite	250V	250V
Mitoitusvirta	16A	16A
Johdin	0,5-1,5mm <sup>2</sup>	1-2,5mm <sup>2</sup>
Kaapelin kuorinta	10,0 - 12,0mm	7,0 - 10,0mm
Kaapelin paksuus	4,0- 11,0mm	10,0 - 14,0mm



#### 4.1. Liittimen asennus (3-napainen):

- 4.1.1. Pura IP68-suojakorkki osiin. Liitin sisältää seuraavat osat:

- Liitinkorke
- Holkkitiivisteen korkki
- Tiivistekumi (iso) Ø7,0 - 11,0mm kaapeleille
- Tiivistekumi (pieni) Ø4,0 - 7,0mm kaapeleille
- Kuminen tulppa (Muodostaa liitinkorkin)

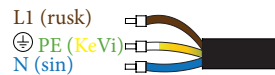
- 4.1.2. Valitse käyttötapaan sopiva tiiviste ja kasaa suojakorkki. Mikäli valaisinta ei ketjuteta, toimii suojakorkki tulpattuna toisen liittimen suojana.

- 4.1.4. Työnnä kaapeli suojakorkista läpi. Kiinnitä kaapelin johtimet liittimen merkintöjen mukaisesti. Valaisimen liittimeen. Varmista, että johtimet kiinnittyvät liittimeen.

- 4.1.5. Kiristä holkkitiiviste ja suojakorkki, niin että valaisimen liittimiin ei kohdistu kiertymistä eikä vetoa.

- 4.1.6. **HUOM! Ketjutettaessa maksimimäärä on 20kpl!**

#### Merkinnät: Verkkokytkentä



#### 4.2. Liittimen asennus (5-napainen):

- 4.2.1. Pura IP68-liitin osiin. Liitin sisältää seuraavat osat:

- Liitinkorke
- Holkkitiivisteen korkki
- Liitinkorke, sisäosa
- Liitin (5-napainen)
- Tiivistekumi Ø10,0 - 14,0mm kaapeleille
- Kuminen tulppa (Muodostaa liitinkorkin)

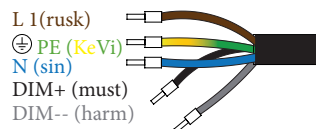
- 4.2.2. Valitse käyttötapaan sopiva tiiviste ja kasaa suojakorkki. Mikäli valaisinta ei ketjuteta, toimii suojakorkki tulpattuna toisen liittimen suojana.

- 4.2.3. Kiinnitä kaapelin johtimet liittimen merkintöjen mukaisesti. Valaisimen liittimeen. Varmista, että johtimet kiinnittyvät liittimeen. Kokoa liitin.

- 4.2.4. Kytke liitin valaisimen sopivaan liittimeen. Huomioi valaisimen naaras- ja urosliittimet.

- 4.2.5. **HUOM! Ketjutettaessa maksimimäärä on 20kpl!**

#### Merkinnät: Ohjauskytkentä DALI / 1-10V

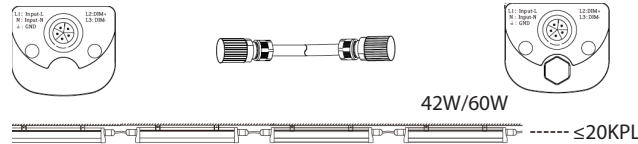


5. Kytke liitäntäkaapeli merkintöjen mukaisesti (L /⊕ (PE)/ N). Varmista että johtimet on kytketty oikein.

- 5.1 Tarvittaessa kytke ohjauskaapeli merkintöjen mukaisesti. Varmista että johtimet on kytketty oikein.

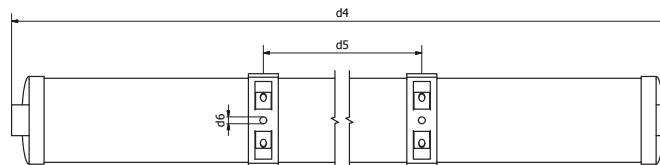
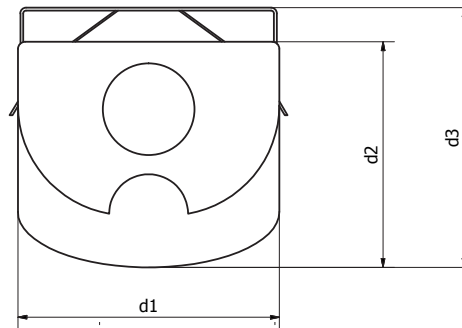
6. Valaisimen ketjutuksessa noudata liittimen asennukseen annettuja ohjeita. Kytke valaisimet ketjuun ja varmista kytkennän napaisuus.

#### HUOM! Ketjutettaessa maksimimäärä on 20kpl!



7. Ennen sähköverkkoon kytkemistä tarkasta kytkennät ja johtimien napaisuus. Kytke virta päälle ja tarkasta toiminta.

## Mittakuvat



	d1	d2	d3	d4	d5	d6
42W	73,0	63,0	72,5	1219,0	880-920	5,7
60W	73,0	63,0	72,5	1519,0	980-1020	5,7

## VAROITUS

- Turvallisuussyistä vain pätevä sähköalan ammattilainen saa suorittaa asennuksen, huollon tai tarkastuksen näiden ohjeiden mukaisesti.
- Kytke virta pois ennen asennusta tai huoltoa.
- Tuotetakuu voimassa vain, kun liitäntä verkkovirtaan tapahtuu käyttämällä yhteensopivaa Winled-virtalähdettä.
- Valmistaja ei vastaa, jos valaisinta käytetään väärin.

## INFO

- Himmennettävissä 1-10V ja DALI järjestelmillä.
- Tämän valaisimen valonlähde ei ole käyttäjän vaihdettavissa. Kun valaisin sammuu, koko valaisin on poistettava käytöstä.
- Nämä ohjeet tulee säilyttää ja luovuttaa valaisimen käyttäjälle.

## KUVAT

- [www.winled.fi](http://www.winled.fi) -sivustolta pääset Runkovalaisin-sarjan verkkosivuille, josta löydät valonjakokuvat, mittakuvat sekä tämän asennusohjeen sähköisessä muodossa.



WINLED OY LTD  
Kaskimäenkatu 1 2.krs  
33900 Tampere

ASIAKASPALVELU JA MYYNTI  
0290 011 411  
myynti@winled.fi

VALAISTUSSUUNNITTELU  
044 715 0261  
valaistussuunnittelu@winled.fi

TEKNINEN TUKEA  
044 715 0083  
tuki@winled.fi