

DUKE

Yleisvalaisin

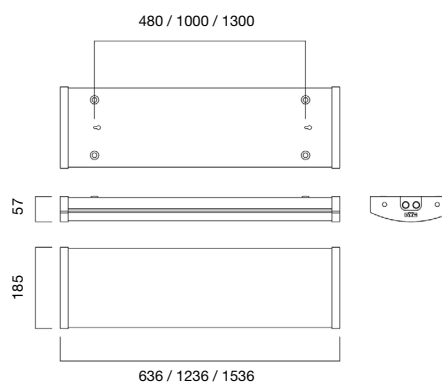
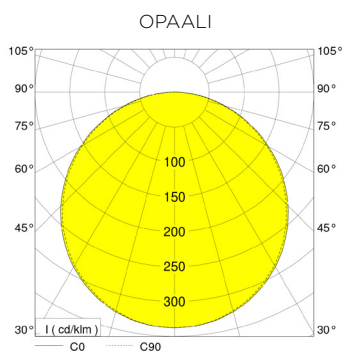


KUVAUS

Duke-valaisimen elinkaari on erittäin pitkä 100 000h (L80B50). Valaisimen kotelointiluokka on IP44, valovirta 2085-5010 lm ja värilämpötila 4000K. Kotelo on valkoiseksi maalattua alumiinia RAL9016. Duke on monikäyttöinen, matala valaisinsarja teollisuus-, liike- ja asuintilojen yleisvalaistukseen. Valaisinta voidaan käyttää myös kosteissa tiloissa. 5x2,5 läpijohdotus vakiona. Saatavana myös turvavalon ja Dali versiona.

MW = Mikroaaltotunnistin

VARASTOSSA	SNRO	TUOTEKOODI	TEHO	VALOMÄÄRÄ	VÄRILÄMPÖTILA	RA/CRI	MITAT (L x S x K)	KÄYTTÖ- LÄMPÖTILA
✓	43 440 04	NDU22LED/TW5P/840	22 W	90 Lm / W	4000 K	> 80	636 x 185 x 57	-20°C...+25°C
✓	43 440 05	NDU44LED/TW5P/840	44 W	88 Lm / W	4000 K	> 80	1236 x 185 x 57	-20°C...+25°C
✓	43 440 06	NDU44LED/TW5P/MW/840	44 W	88 Lm / W	4000 K	> 80	1236 x 185 x 57	-20°C...+25°C
✓	43 440 07	NDU54LED/TW5P/840	54 W	95 Lm / W	4000 K	> 80	1536 x 185 x 57	-20°C...+25°C
✓	43 440 08	NDU54LED/TW5P/MW/840	54 W	95 Lm / W	4000 K	> 80	1536 x 185 x 57	-20°C...+25°C



Sivulta 18 johdonsuojataulukko.