

Monteringsanvisning

Asennusohje

LED-seinä/kattovalaisin TIVI



Turvallisuusohje | Säkerhethjälp

HUOM! VALAISIMEN KYTKENNÄN SÄHKÖVERKKOON SAA TEHDÄ VAIN AMMATTITAITOINEN SÄHKÖASENTAJA! Tämä asennusohje on säilytettävä ja sen on oltava käytössä asennuksessa ja huollossa,

OBS! ARMATUR ANSLUT TILL ELNÄTVERK KAN BARA GÖRA EN PROFESSIONELL ELEKTRIKER! Denna installationsmanual måste behållas och måste användas för installation och underhåll.

Perusvarotoimenpiteitä on aina noudatettava asennettaessa, mukaan lukien seuraavat / Grundläggande säkerhetsåtgärder bör alltid följas vid installation, inklusive följande:

1. Lue kaikki ohjeet / Läs alla instruktioner.
2. Asennusta varten vain lisensoitu sähköasentaja / Licensierad elektriker endast för installation.
3. Varmista aina, että virta on pois päältä ja liitin on jäähtynyt, ennen kuin teet mitään huoltoa, puhdistusta tai asennusta / Se alltid till att strömmen är AV och beslaget har svalnat innan du utför underhåll, rengöring eller justering av montering.
4. Älä asenna valaisinta lämmönlähteen lähelle / Installera inte någon armatur nära värmekällan.
5. Älä ylitä nimellistä syöttöjännitettä tai virtaa / Överskrid inte den nominella matningsspänningen eller strömstyrkan.
6. Varmistaaksesi, ettei liitântä ole vahingoittunut tai vahingoitu, varmista, että virtajohto ja ruuvit ovat kunnolla kiinni ennen virran kytkemistä / För att undvika skada eller skada på montering, se till att strömkabeln och skruvarna är säkra innan du ansluter strömmen.

Asennus | Montering

Katkaise virransyöttö ennen asennuksen aloittamista. Lue ohjeet ja tarkista, että sinulla on kaikki työkalut ja lisälaitteet, jotta asennus onnistuisi / Koppla bort strömförsörjningen innan installationen påbörjas. Läs anvisningarna och kontrollera att du har alla verktyg och tillbehör som behövs för att slutföra installationen.

VAROITUS / VARNING

1. Katkaise virta ennen asennusta / Stäng av innan installationen.
2. Kytke virta vain asennuksen ja tarkistuksen jälkeen / Slå på strömmen först efter installation och revidering.
3. Ammattimainen sähköasentaja vain asennusta ja huoltoa varten / Professionell elektriker endast för installation och underhåll.



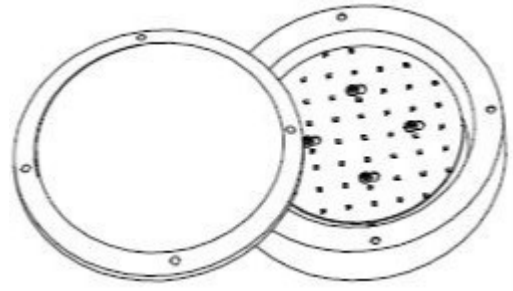
Vaihe 1 / Steg 1

Pura valaisin ja tarvikkeet pakkauksesta. Avaa valaisimen kansi / Packa upp lampan och tillbehören. Öppna lamplocket.



Vaihe 2 / Steg 2

Siirrä kansi sivuun / Flytta locket åt sidan.



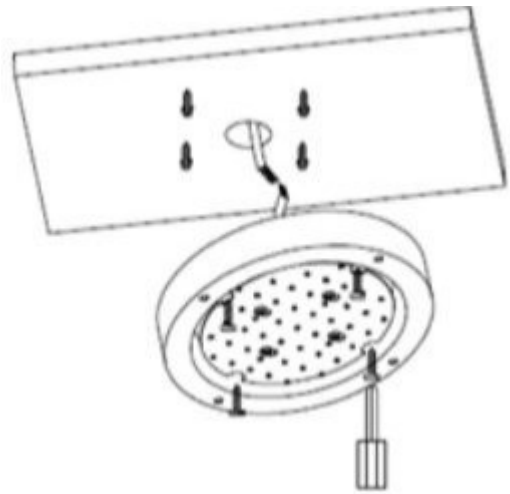
Vaihe 3 / Steg 3

Kytke ensin johdot, sitten kiinnitä valaisin ruuveilla / Anslut ledningarna först och fäst sedan lampan med skruvarna.

■ ⇒ L = Ruskea / Brun

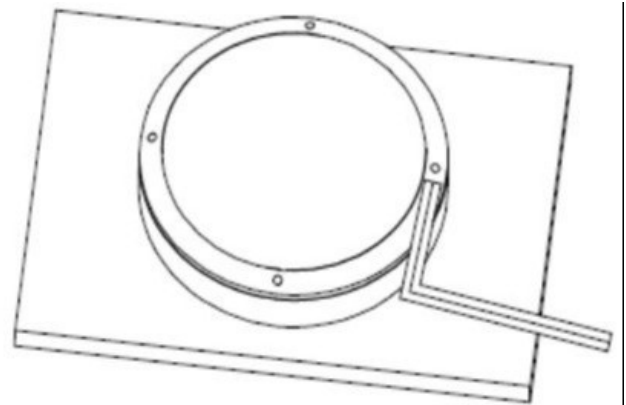
■ ⇒ N = Sininen / Blå

— ⊕ ⇒ Keltavihreä / Gulgrön



Vaihe 4 / Steg 4

Kiinnitä valaisimen kansi ruuveilla ja kytke virta päälle / Fäst lamplocket med skruvarna och slå på strömmen.



Tekniset tiedot/Teknisk information

Valonväri	3000K, 4000K
Teho	10W
Avauskulma	120°
Kotelointiluokka	IP65
Valon määrä	800lm
Värintoisto	CRI>80
Jännite	85-265VAC
Koko	ø145x65mm
Himmennystapa	Ei himmennettävä
Energialuokka	A++ , A+ , A
Suojaluokka	I
Valaisimen väri	Valkoinen

