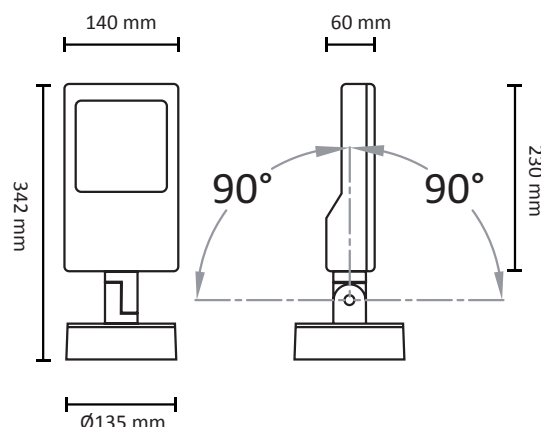
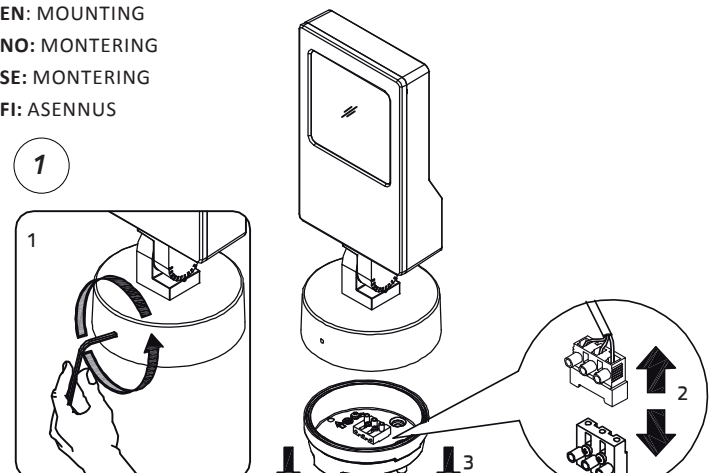
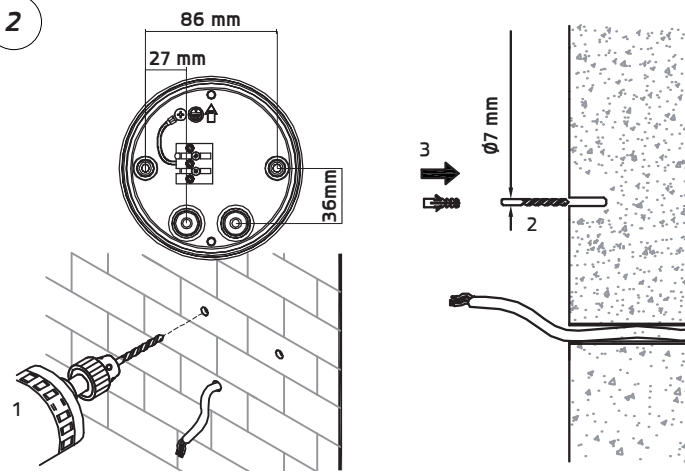
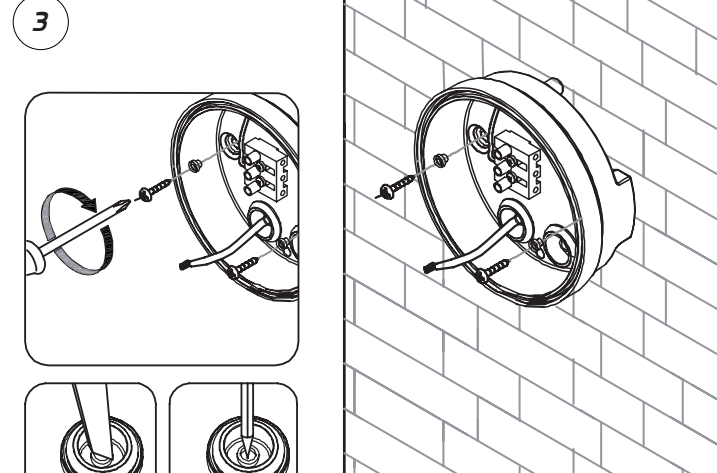
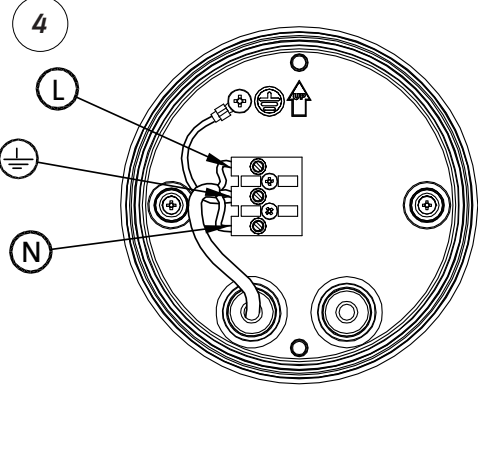
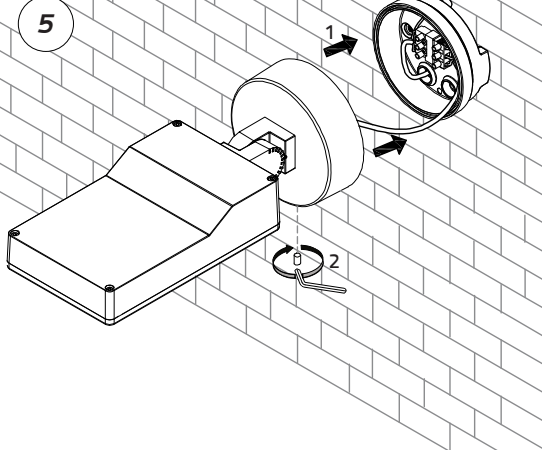
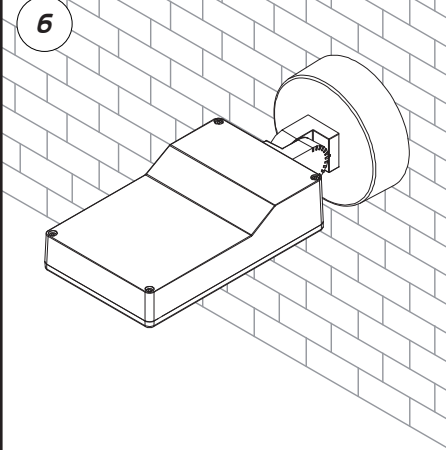


ATHLON

220-240V 50/60Hz LED 18W/26W IP65

<p>EN: MEASUREMENTS NO: MÅL SE: MÅTT FI: MITAT</p> 	<p>EN: MOUNTING NO: MONTERING SE: MONTERING FI: ASENNUS</p> 
<p>2</p> 	<p>3</p> 
<p>4</p> 	<p>5</p> 
<p>OBS! EN: Installation must be performed by a qualified electrician. NO: Må installeres av autorisert el-installatør. SE: Måste installeras av en behörig elinstallatör. FI: Vain valtuutettu sähköasentaja saa asentaa.</p>	 <p>EN: Minimum distance to flammable material in the beam direction. NO: Minimalsavstand til brennbart materiale i armaturens stråleretning. SE: Minsta avstånd mellan brännbart material och lampans ljusrättning. FI: Vähimmäismitta lampusta palaavaan materiaaliin.</p>