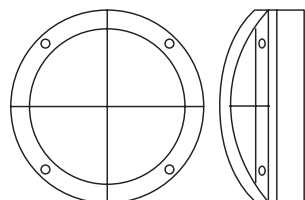


# RETINA CROSS

## SPECIFICATIONS / SPESIFIKASJONER / SPECIFIKATIONER / TEKNISET TIEDOT

NO EL. NR.	FI S. NRO.	ITEM	COLOUR				KELVIN	WATT
3109410	4515423	Retina Cross	Silver	Sølv	Silver	Hopea	3000K	12W (15W tot)
3109411	4515424	Retina Cross	Graphite	Grafit	Grafit	Grafiitti	3000K	12W (15W tot)
3109412	4515425	Retina Cross	White	Hvit	Vit	Valkoinen	3000K	12W (15W tot)



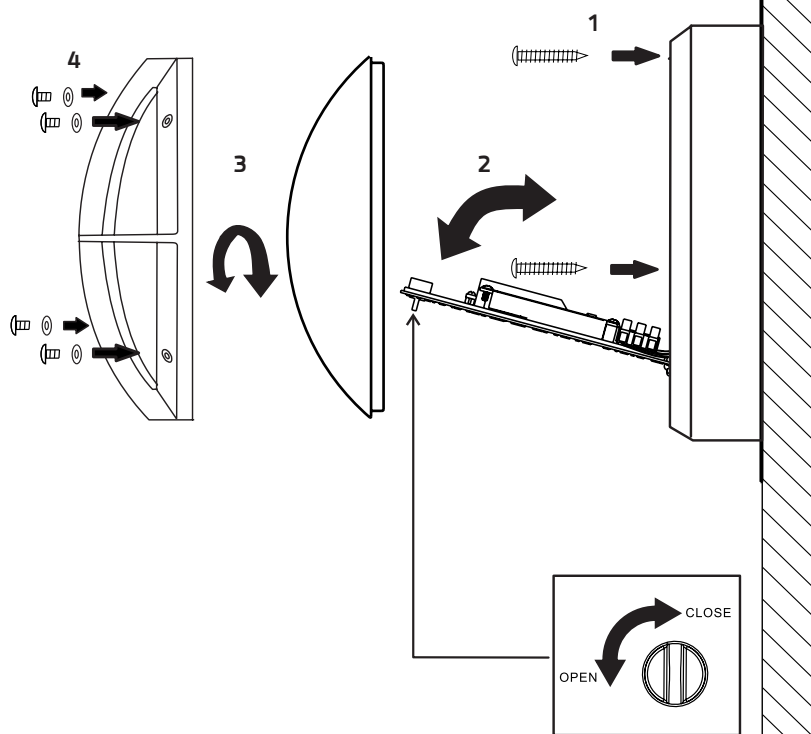
Ø265 mm      120 mm

**0,05m** EN: Minimum distance to flammable material in the beam direction. SE: Minsta avstånd mellan brännbart material och lampans ljusrättning.  
 NO: Minimumsavstand til brennbar materiale i armaturens stråleretning. FI: Vähimmäismitta valaisimesta palaavaan materiaaliin.

**OBS!** EN: Installation must be performed by a qualified electrician. SE: Måste installeras av en behörig elektriker.  
 NO: Må installeres av autorisert el-installatør. FI: Vain valtuutettu sähköasentaja saa asentaa.

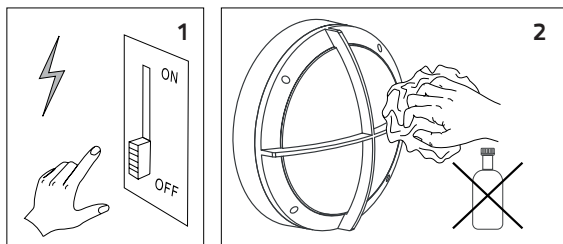
EN: MOUNTING  
 NO: MONTERING

SE: MONTERING  
 FI: ASENNUS



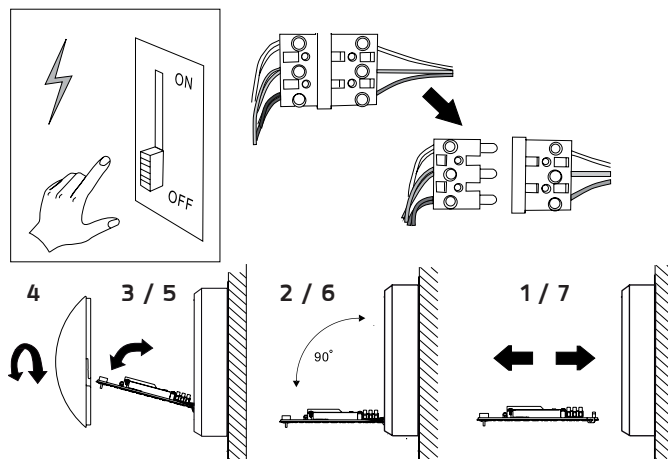
EN: MAINTENANCE  
 NO: VEDLIKEHOLD

SE: UNDERHÅLL  
 FI: HUOLTO



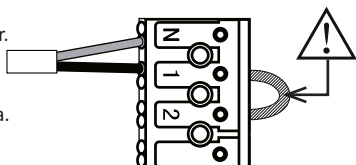
EN: LIGHT PANEL REPLACING NO:  
 SKIFTE LED PANEL

SE: ERSÄTTA LED PANEL  
 FI: LED-MODUULIN VAIHTO

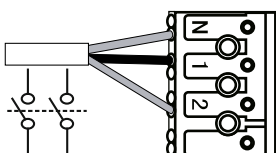


## CABLE CONNECTION / KABELTILKOBLING / KABELANSLUTNING / KAAPELILIITÄNTÄ

EN: Model without sensor.  
 NO: Modell uten sensor.  
 SE: Modell utan sensor.  
 FI: Malli ilman tunnistinta.



EN: Remove this wire when the luminaire is used in master/slave application.  
 NO: Fjern denne kablen når armaturet brukes med master/slave funksjon.  
 SE: Ta bort denna kabeln när armaturen används med master/slave funktion.  
 FI: Poista tämä johto kun valaisin käytetään master/orja toiminnolla.



EN: Model without sensor may be stepped to 25%/50% by switching L-phase to connector 2 (fixed L to connector 1)  
 NO: Modell uten sensor kan step-dimmes til fast nivå 25%/50% ved å tilkoble en L fase til klemme 2.  
 SE: Modell utan sensor kan step dimmas till fast nivå 25%/50% ved att tilkoppla en L-fas till klemma 2.  
 FI: Malli ilman tunnistinta voidaan himmentää tasolle 25%/50% kytkemällä L-vaihe liittimeen 2.