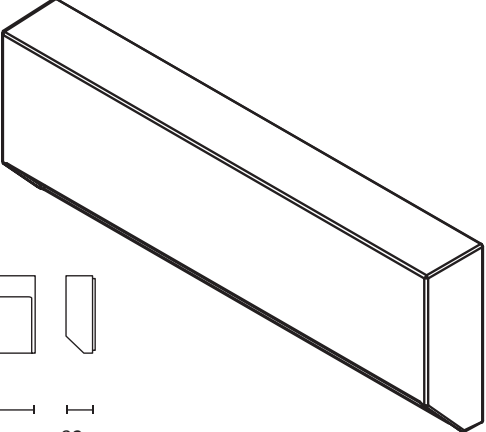
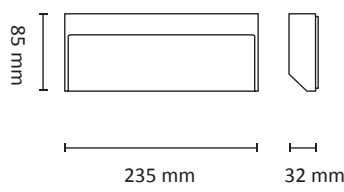
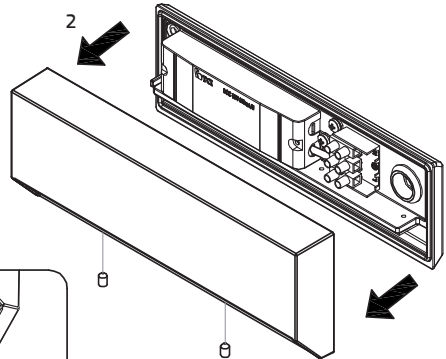
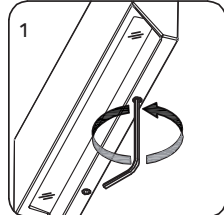
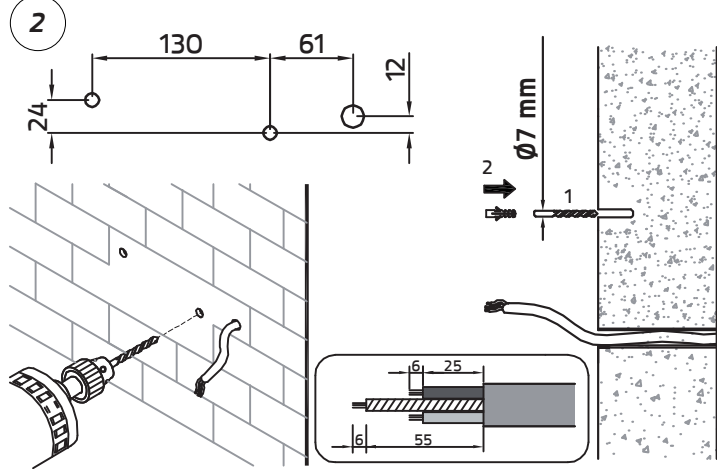
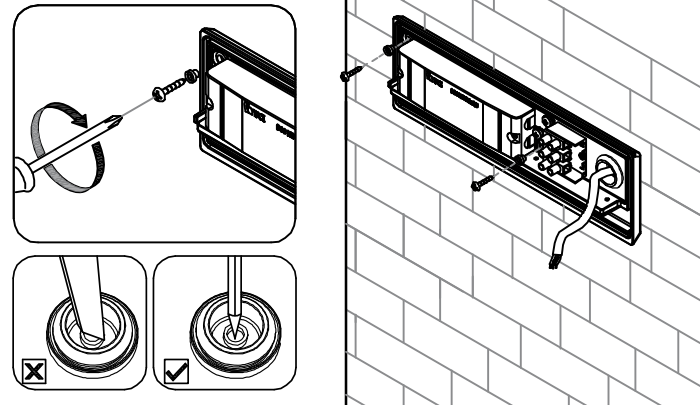
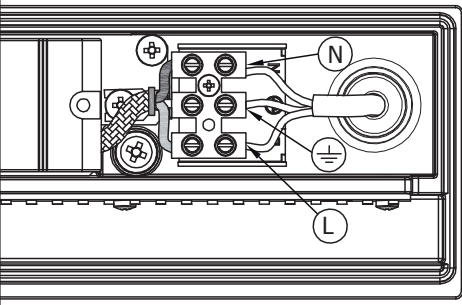
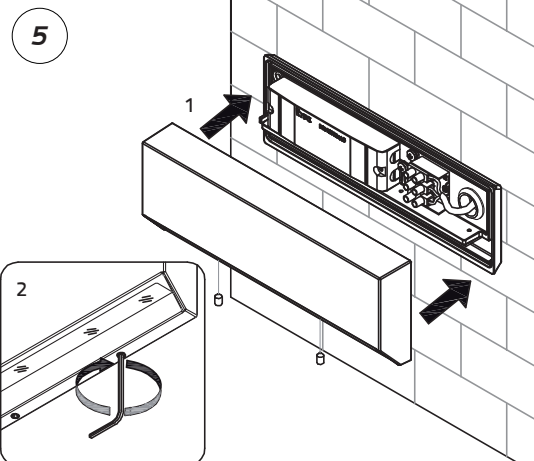
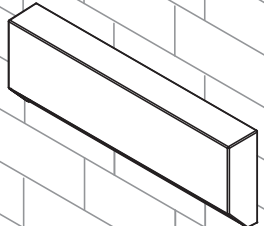
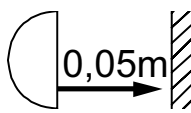


# ZOUK 1

220-240V 50/60 Hz LED 8,9W IP65

<p><b>EN: MEASUREMENTS</b>  <b>NO: MÅL</b>  <b>SE: MÅTT</b>  <b>FI: MITAT</b></p>  	<p><b>EN: MOUNTING</b>  <b>NO: MONTERING</b>  <b>SE: MONTERING</b>  <b>FI: ASENNUS</b></p> <p>1</p>  	
<p>2</p> 	<p>3</p> 	
<p>4</p> 	<p>5</p> 	<p>6</p> 

**OBS!** EN: Installation must be performed by a qualified electrician.  
 NO: Må installeres av autorisert el-installatør.  
 SE: Måste installeras av en behörig elinstallatör.  
 FI: Vain valtuutettu sähköasentaja saa asentaa.

 0,05m

EN: Minimum distance to flammable material in the beam direction.  
 NO: Minimumsavstand til brennbart materiale i armaturens stråleretning.  
 SE: Minsta avstånd mellan brännbart materiale och lampans ljusrättning.  
 FI: Vähimmäismitta lampusta palaavaan materiaaliin.