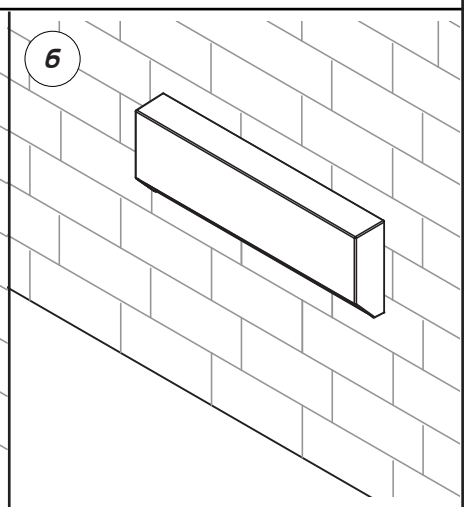
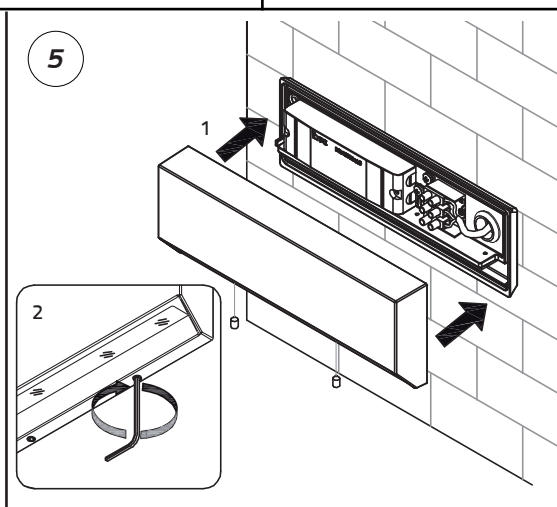
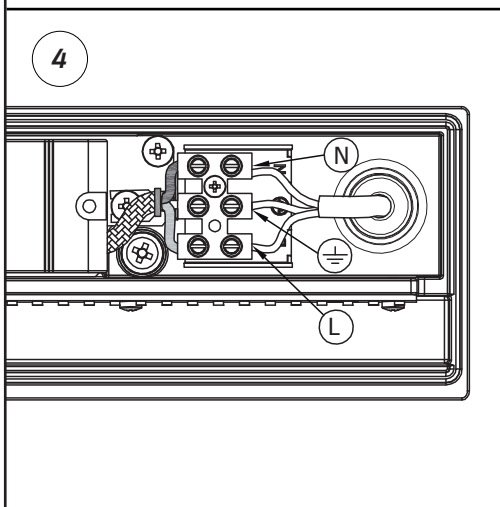
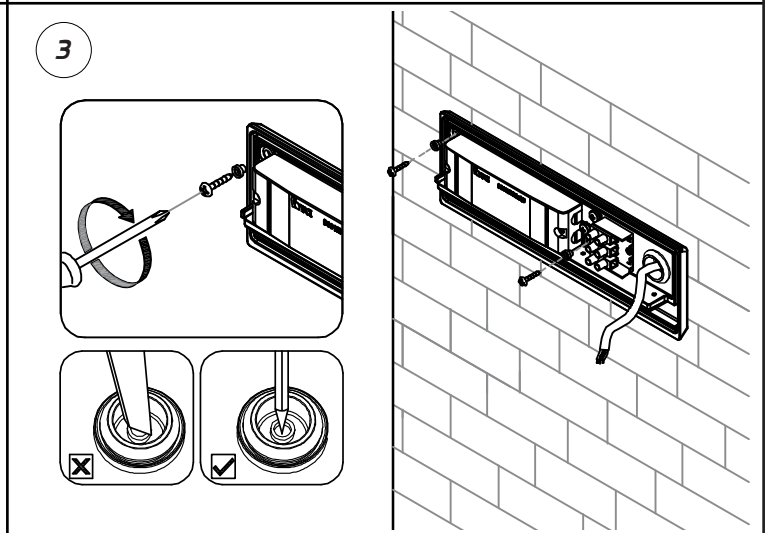
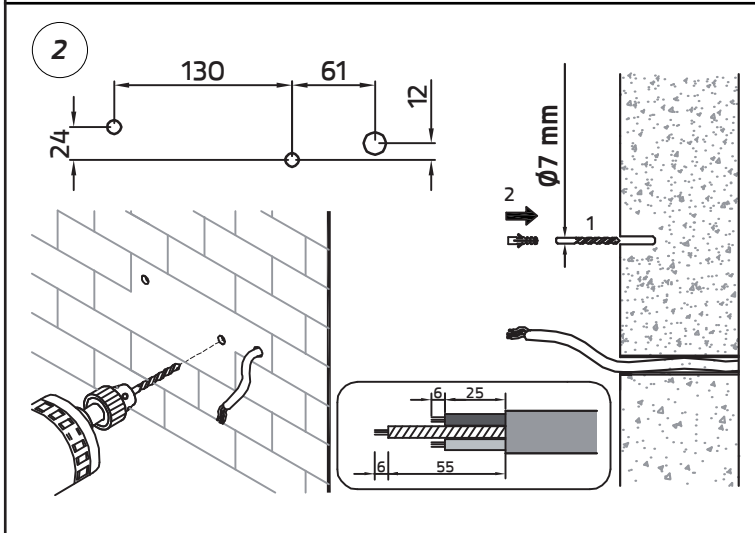
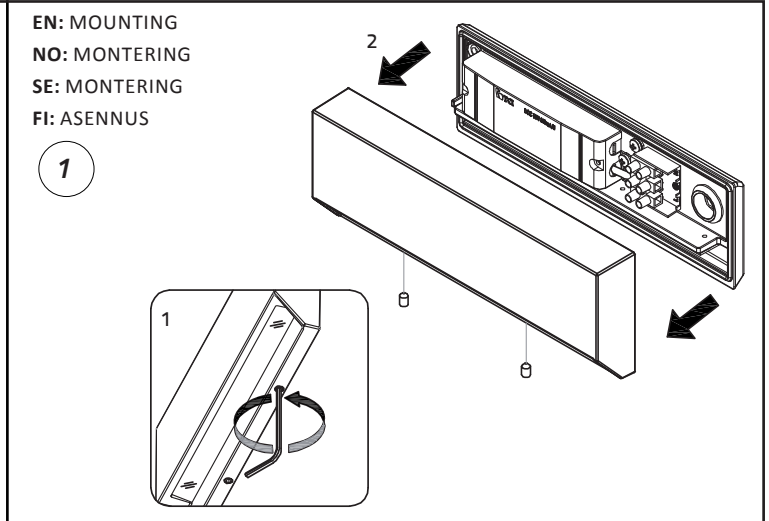
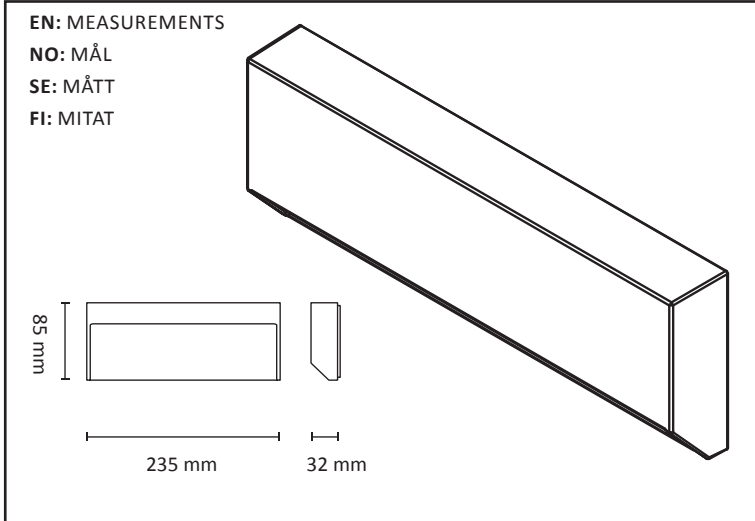
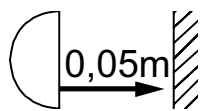


ZOUK 1

220-240V 50/60 Hz LED 8,9W IP65



OBS! EN: Installation must be performed by a qualified electrician.
 NO: Må installeres av autorisert el-installatør.
 SE: Måste installeras av en behörig elinstallatör.
 FI: Vain valtuutettu sähköasentaja saa asentaa.



EN: Minimum distance to flammable material in the beam direction.
 NO: Minimumsavstand til brennbart materiale i armaturens stråleretning.
 SE: Minsta avstånd mellan brännbart materiale och lampans ljusrättning.
 FI: Vähimmäismitta lampusta palaavaan materiaaliin.