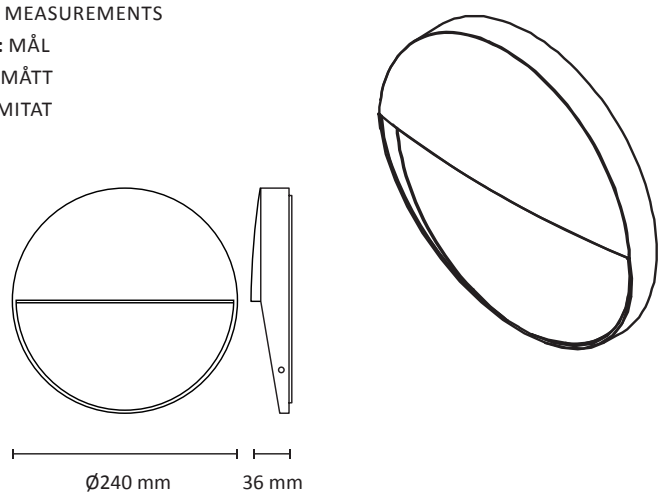
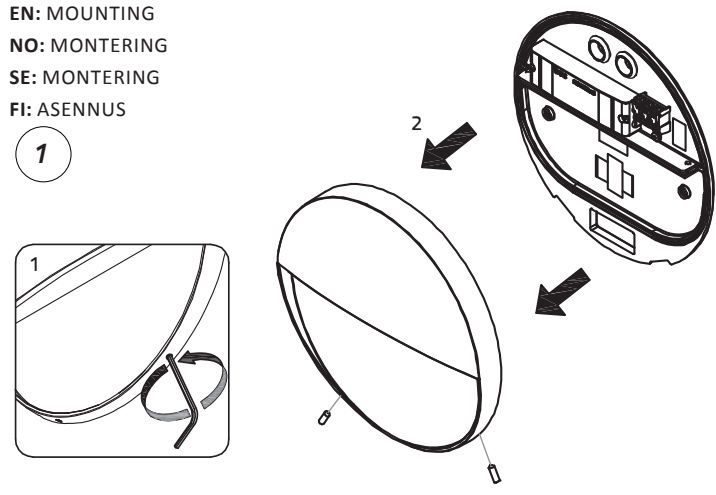
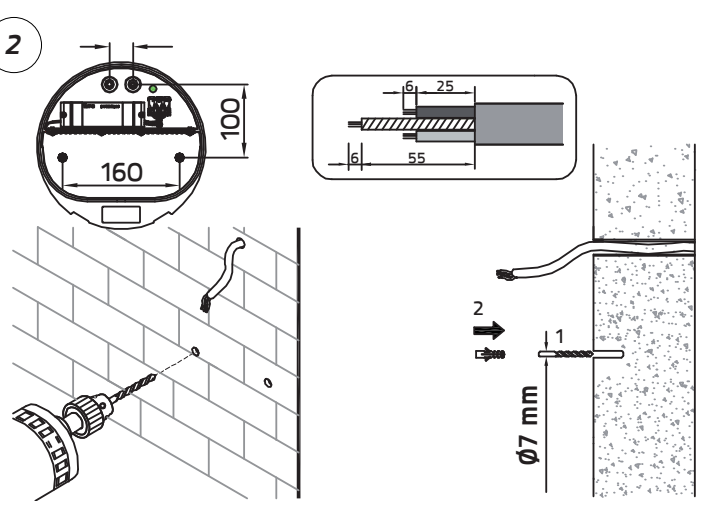
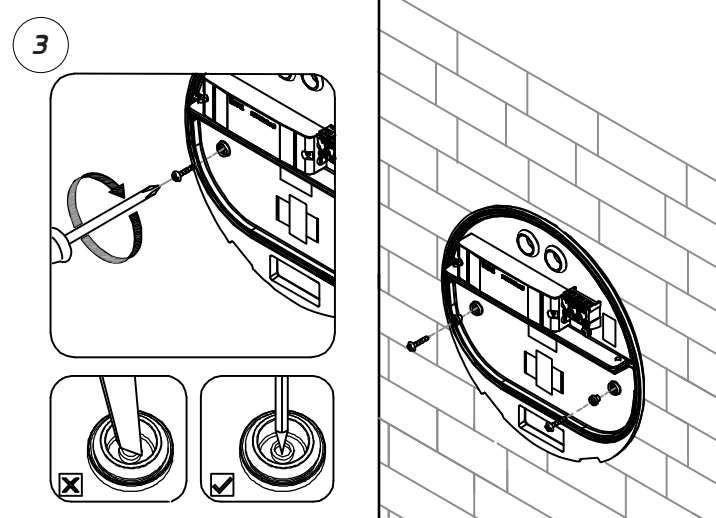
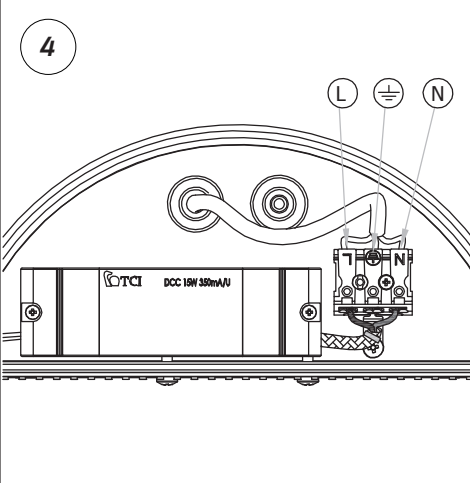
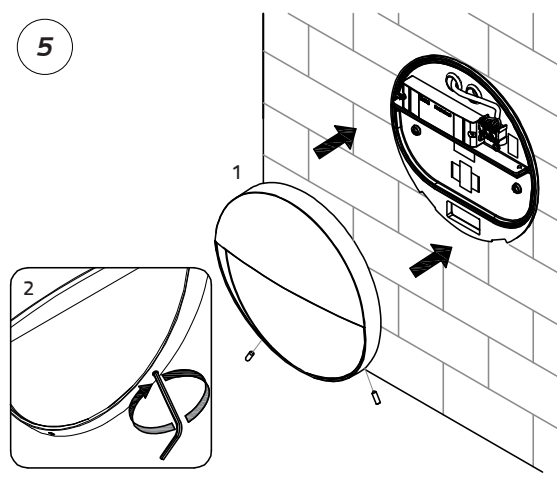
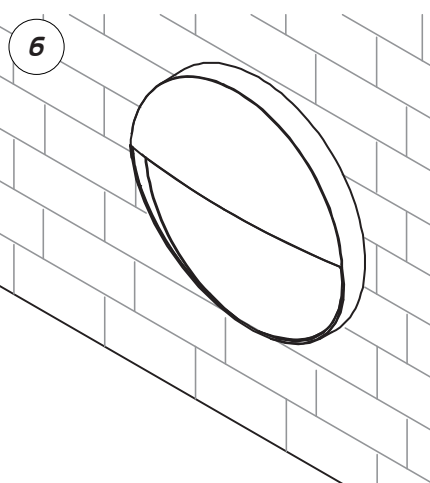


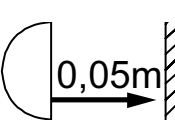
ZOUK 3

220-240V 50/60 Hz LED 8,9W IP65

<p>EN: MEASUREMENTS NO: MÅL SE: MÅTT FI: MITAT</p>  <p>Ø240 mm 36 mm</p>	<p>EN: MOUNTING NO: MONTERING SE: MONTERING FI: ASENNUS</p> <p>1</p> 
---	--

<p>2</p>  <p>160 100</p> <p>6 25 6 55</p> <p>Ø7 mm</p>	<p>3</p> 
---	--

<p>4</p>  <p>L PE N</p>	<p>5</p>  <p>1 2</p>	<p>6</p> 
---	--	--

<p>OBS! EN: Installation must be performed by a qualified electrician. NO: Må installeres av autorisert el-installatør. SE: Måste installeras av en behörig elinstallatör. FI: Vain valtuutettu sähköasentaja saa asentaa.</p>	 <p>0,05m</p> <p>EN: Minimum distance to flammable material in the beam direction. NO: Minimumsavstand til brennbart materiale i armaturens stråleretning. SE: Minsta avstånd mellan brännbart material och lampans ljusrättning. FI: Vähimmäismitta lampusta palaavaan materiaaliin.</p>
--	---