

I-BRICK H-RAMP

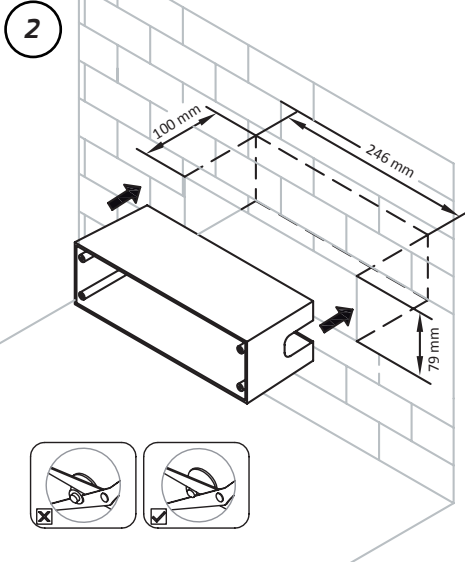
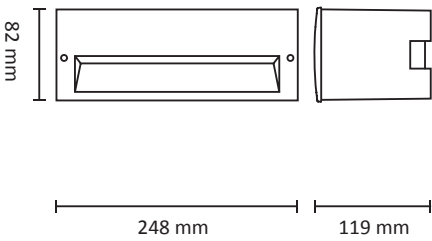
220-240V LED 3,9W IP54

EN: MEASUREMENT

NO: MÅL

SE: MÅTT

FI: MITAT

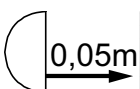
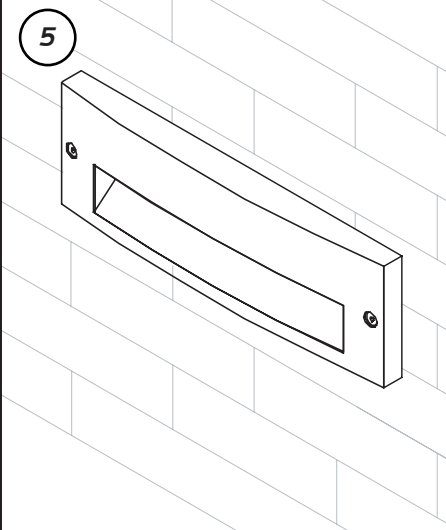
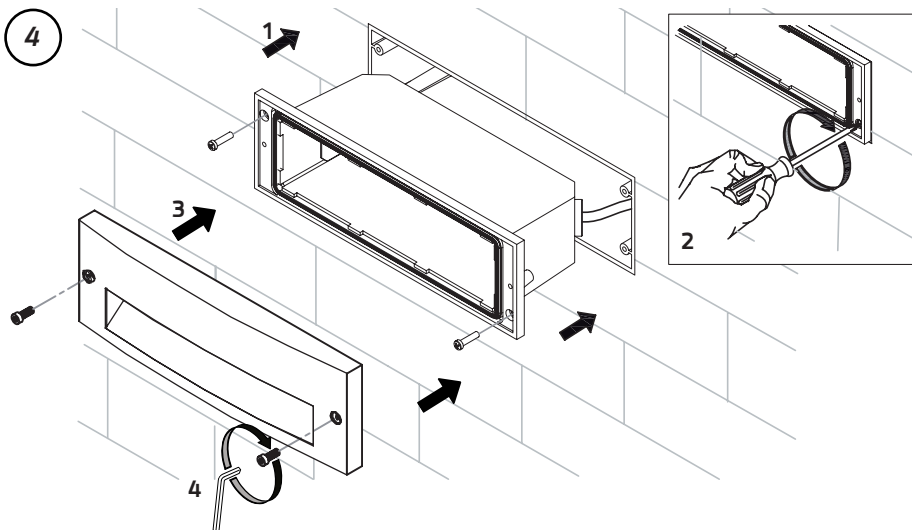
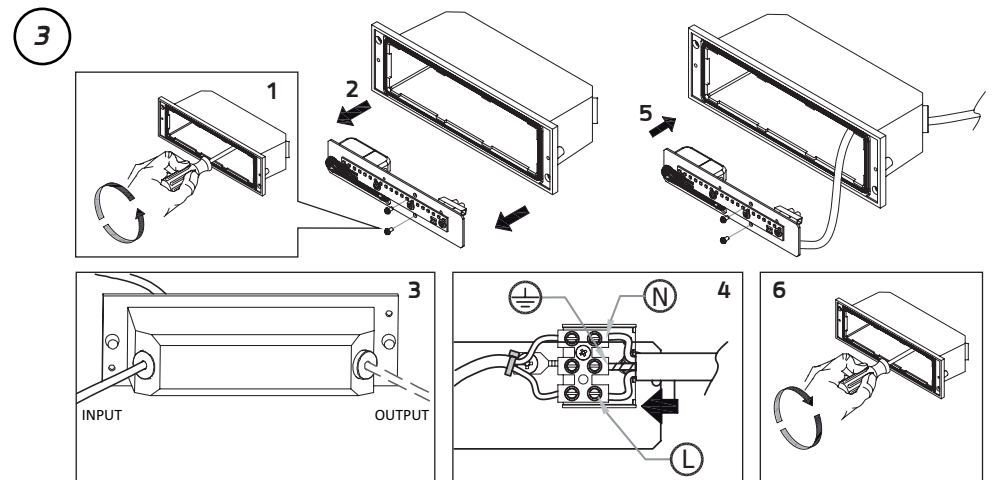
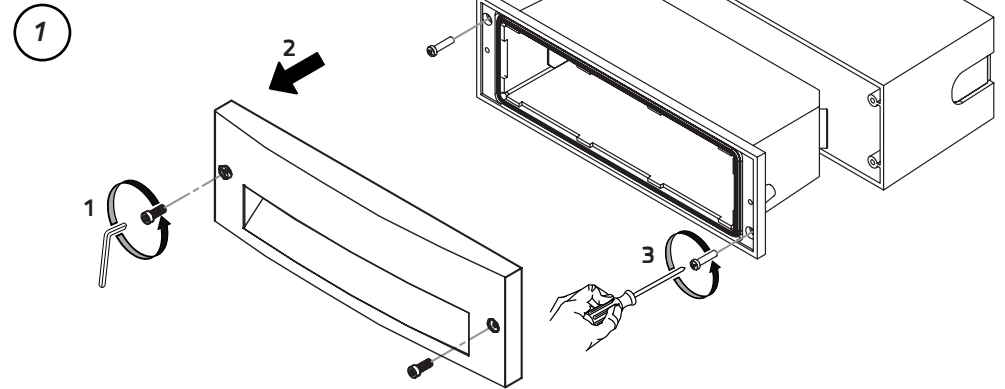


EN: MOUNTING

NO: MONTERING

SE: MONTERING

FI: ASENNUS



EN: Minimum distance to flammable material in the beam direction.
 NO: Minima avstand til brennbart materiale i armaturens stråleretning.
 SE: Minsta avstånd mellan brännbart material och lampans ljusrättning.
 FI: Vähimmäismitta lampusta palaavaan materiaaliin.

OBS!

EN: Installation must be performed by a qualified electrician.
 NO: Må installeres av autorisert el-installatør.
 SE: Måste installeras av en behörig elinstallatör.
 FI: Vain valtuutettu sähköasentaja saa asentaa.