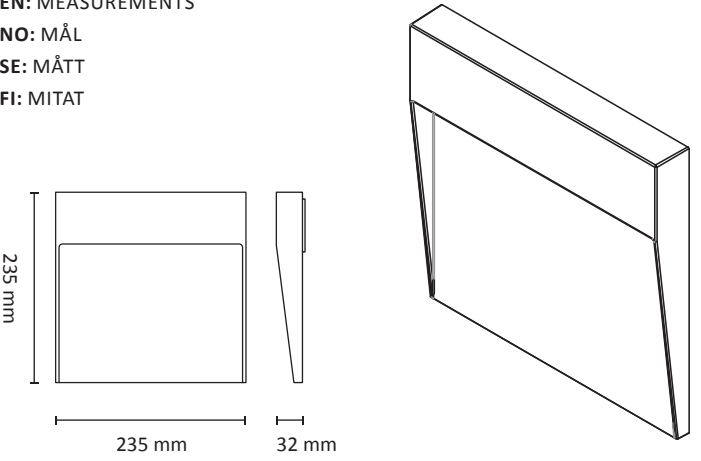


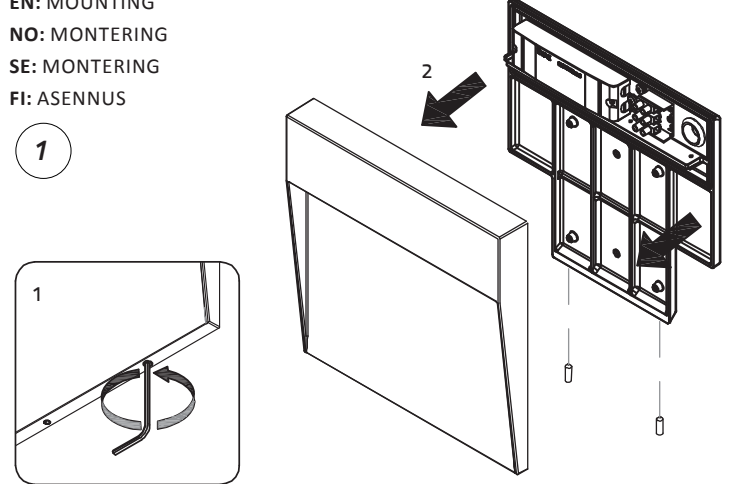
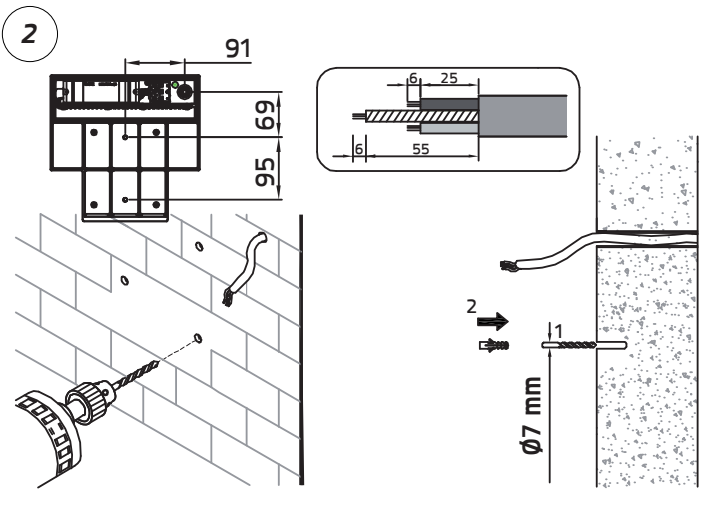
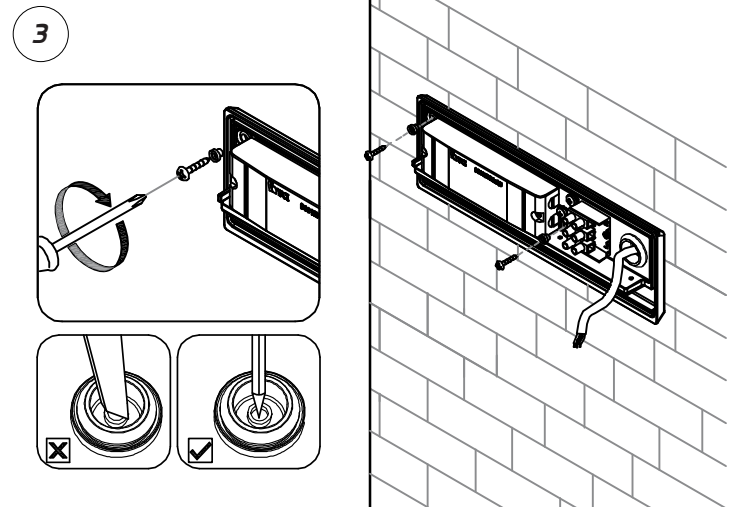
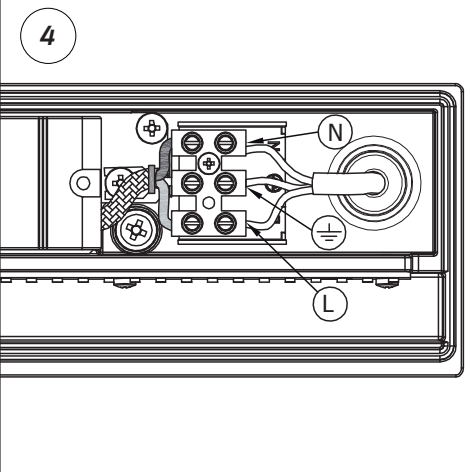
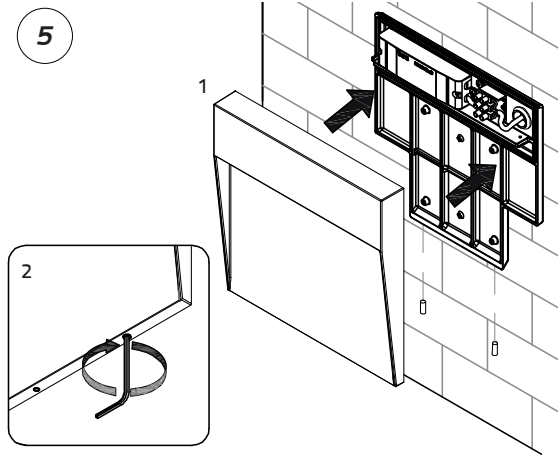
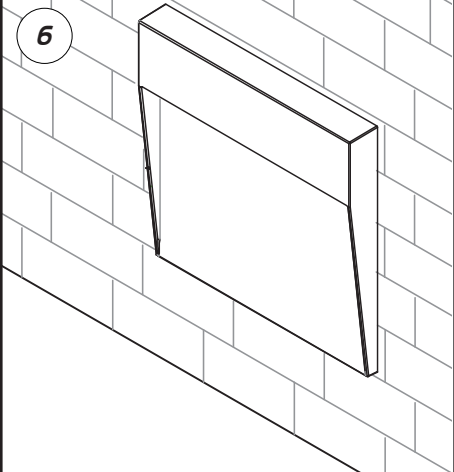
ZOUK 2

220-240V 50/60 Hz LED 8,9W IP65

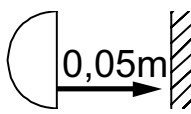
EN: MEASUREMENTS
NO: MÅL
SE: MÅTT
FI: MITAT



EN: MOUNTING
NO: MONTERING
SE: MONTERING
FI: ASENNUS

OBS! EN: Installation must be performed by a qualified electrician.
 NO: Må installeres av autorisert el-installatør.
 SE: Måste installeras av en behörig elinstallatör.
 FI: Vain valtuutettu sähköasentaja saa asentaa.

 0,05m
 EN: Minimum distance to flammable material in the beam direction.
 NO: Minimalsavstand til brennbart materiale i armaturens stråleretning.
 SE: Minsta avstånd mellan brännbart materiale och lampans ljusrättning.
 FI: Vähimmäismitta lampusta palaavaan materiaaliin.