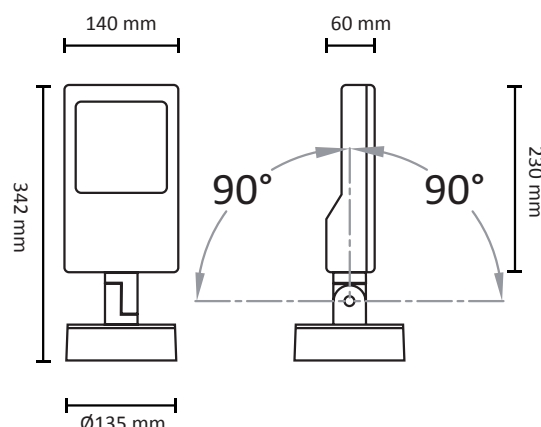
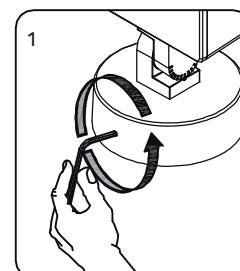
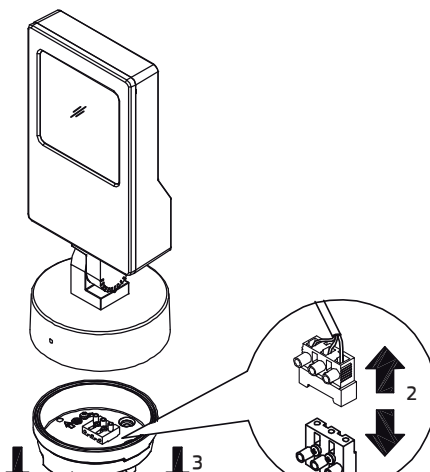
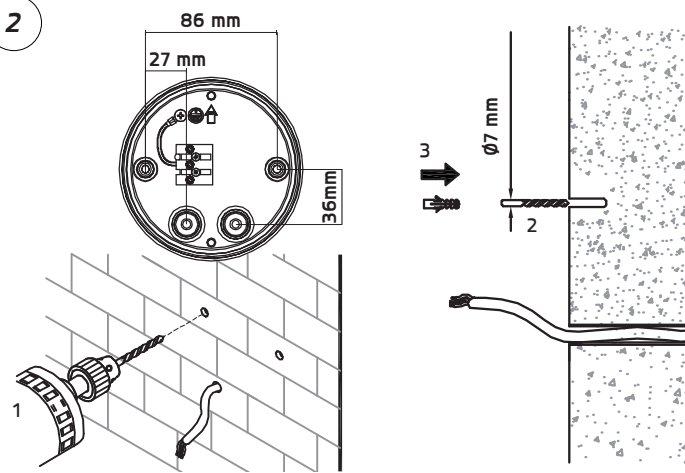
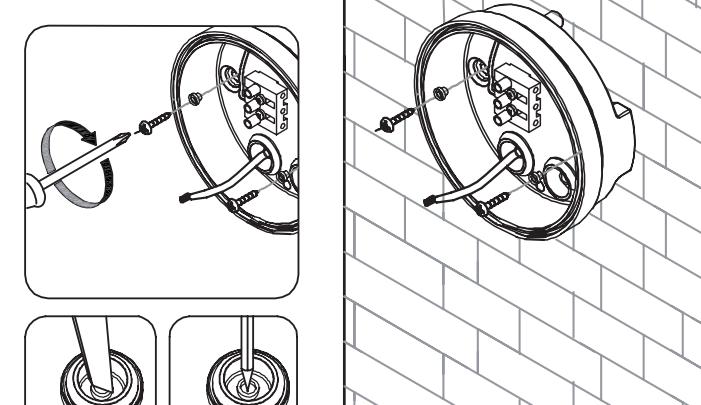
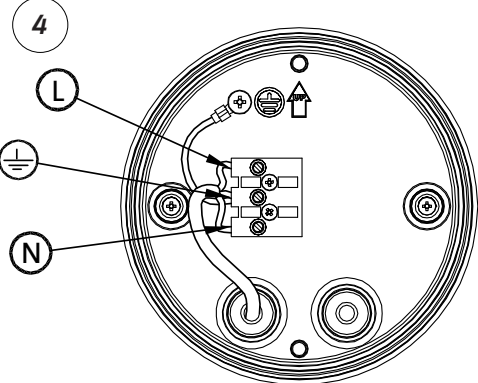
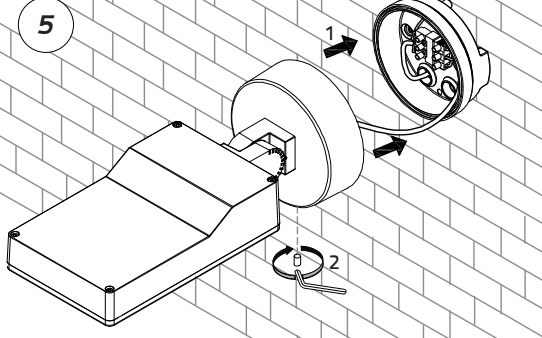
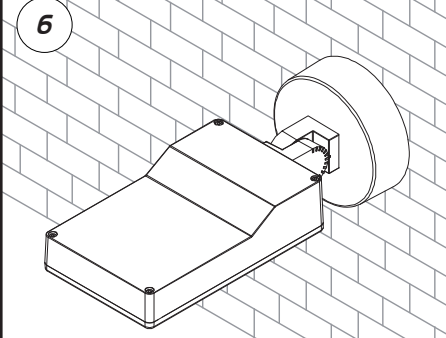
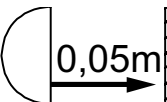


ATHLON

220-240V 50/60Hz LED 18W/26W IP65

<p>EN: MEASUREMENTS NO: MÅL SE: MÅTT FI: MITAT</p> 	<p>EN: MOUNTING NO: MONTERING SE: MONTERING FI: ASENNUS</p> <p>1</p>  	
<p>2</p>  <p>86 mm, 27 mm, 36 mm, Ø7 mm</p>	<p>3</p> 	
<p>4</p>  <p>L, N, PE</p>	<p>5</p> 	<p>6</p> 

OBS! EN: Installation must be performed by a qualified electrician.
 NO: Må installeres av autorisert el-installatør.
 SE: Måste installeras av en behörig elinstallatör.
 FI: Vain valtuutettu sähköasentaja saa asentaa.

 0,05m

EN: Minimum distance to flammable material in the beam direction.
 NO: Minimumsavstand til brennbart materiale i armaturens stråleretning.
 SE: Minsta avstånd mellan brännbart material och lampans ljusrättning.
 FI: Vähimmäismitta lampusta palaavaan materiaaliin.