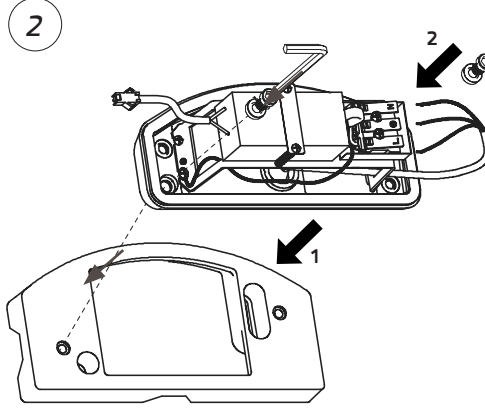
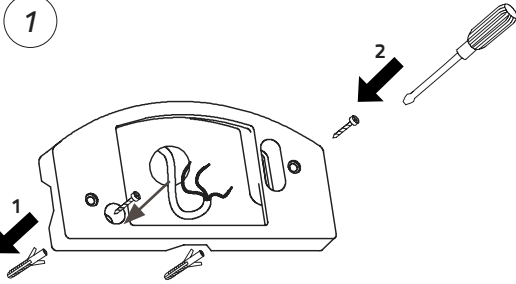




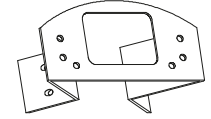
FLOW

220-240V 50/60 Hz 20W/36W LED IP65 [55]

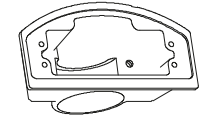
EN: SPACER FOR SURFACE CABLE
NO: MONTERINGSRAMME FOR UTENPÅLIGGENDE KABEL
SE: DISTANSRAM FÖR UTANPÅLIGGANDE KABEL
FI: ASENNUSLEVY PINTA-ASENNUSKAAPELILLE



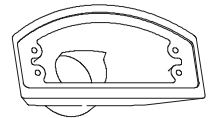
EN: CORRESPONDING PRODUCT.
NO: TILHØRENDE PRODUKT.
SE: TILLHÖRANDE PRODUKT.
FI: AIHEESEEN LIITTYVÄ TUOTE.



| | |
|---------------------------|------------------|
| EN: Corner bracket | ITEM: |
| NO: Hjørnebrakett | SORT: 31 098 92 |
| SE: Hörnfäste | SVART: 77 033 53 |
| FI: Kulmakiinnike | MUSTA: 45 155 14 |

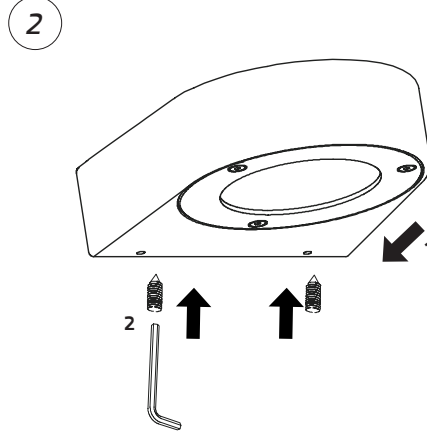
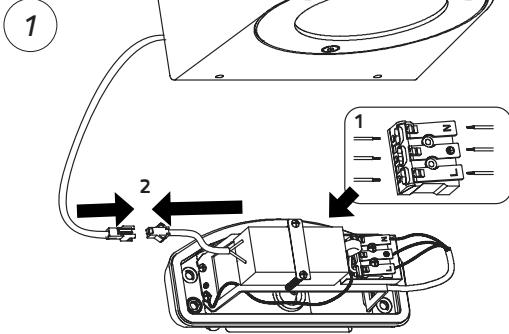


| | |
|----------------------------|------------------|
| EN: Poletop bracket | ITEM: |
| NO: Mastetopp | SORT: 31 098 94 |
| SE: Stolpfäste | SVART: 77 033 55 |
| FI: Pylväskiinnike | MUSTA: 45 155 15 |



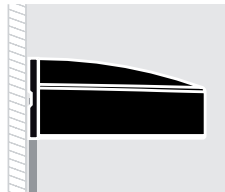
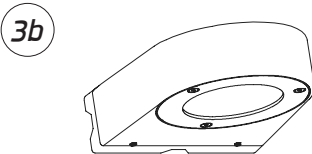
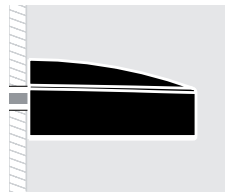
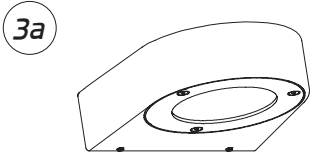
| | |
|----------------------------|------------------|
| EN: Tubearm bracket | ITEM: |
| NO: Rørarm feste | SORT: 31 098 96 |
| SE: Rörarmfäste | SVART: 77 033 57 |
| FI: Varsikiinnike | MUSTA: 45 155 16 |

EN: MOUNTING
NO: MONTERING
SE: MONTERING
FI: ASENNUS

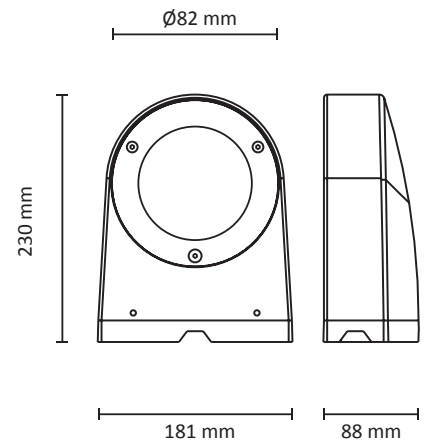


EN: With/without spacer
NO: Med/uten monteringsramme

SE: Med/utan distansram
FI: Asennuslevyllä tai ilman



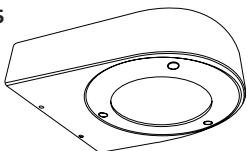
EN: MEASUREMENT
NO: MÅL
SE: MÅTT
FI: MITAT



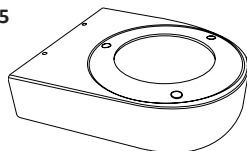
EN: Mount options
NO: Monteringsalternativer

SE: Monteringsalternativ
FI: Asennusvaihtoehdot

Alt.1 IP65

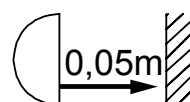


Alt.2 IP55



OBS!

EN: Installation must be performed by a qualified electrician.
NO: Må installeres av autorisert el-installerør.
SE: Måste installeras av en behörig elektriker.
FI: Vain valtuutettu sähköasentaja saa asentaa.



EN: Minimum distance to flammable material in the beam direction.
NO: Min. avstand til brennbart materiale i armaturens stråleretning.
SE: Minsta avstånd mellan brännbart material och lampans ljusrättning.
FI: Vain valtuutettu sähköasentaja saa asentaa.