

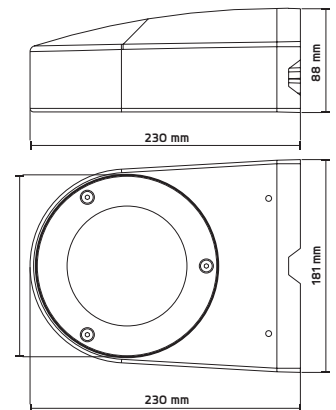
Flow Epäsymmetrinen

| S. Nro | Tyyppi | Väri |
|-----------|-------------------------------|-----------|
| 45 155 06 | Flow Epäsymmetrinen 20W 3000K | Musta |
| 45 155 07 | Flow Epäsymmetrinen 20W 3000K | Valkoinen |



Tekniset tiedot

| | |
|-------------------|-------------------------------------|
| Valonlähde | Integroitu LED 20W |
| Optiikka | Heijastinoptiikka |
| Väriämpötila | 3000K |
| Valovirta | 1560lm |
| Elinikä | 50.000 h L70 |
| Kokonaisteho | 20,3W |
| Jännite | 220-240V 50/60Hz |
| SDCM | 3 |
| Valonjakauma | Leveä epäsymmetrinen |
| Suojausluokka | I |
| Kotelointiluokka | IP65 (IP55 ylävalona) |
| Energialuokka | A+ |
| Runkomateriaali | Alumiinia |
| Häikäisysoja | Karkaistu lasi |
| LED-liitäntälaite | Integroitu, himmennettävä |
| Himmennettävä | Kyllä |
| Liitäntä | Ketjutettava, 3x2,5 mm ² |
| Puhdistus | Mieto saippua/liuos |

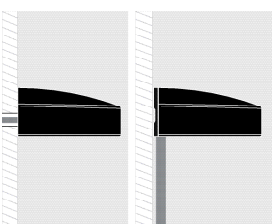


Mitat

| | |
|---------|--------|
| Syvyys | 230 mm |
| Leveys | 181 mm |
| Korkeus | 88 mm |

Lisätarvikkeet

| | |
|-----------|--|
| 45 155 15 | Flow Pylväsikiinnike, 60mm pylvään päähän, musta |
| 45 155 16 | Flow Varsikiinnike, 42-48mm varteen, musta |
| 45 155 14 | Flow Kulmakiinnike, musta |



Pinta-asennuskaapeli asennuksessa voi käyttää asenuslevyä tai ilman

