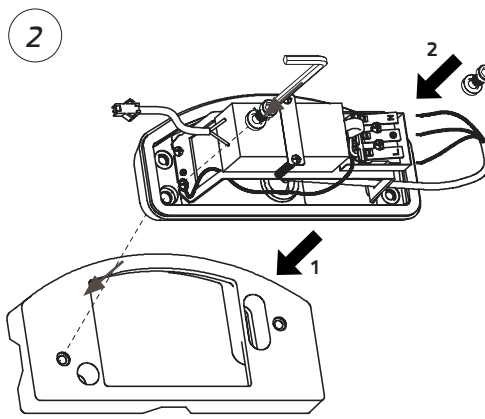




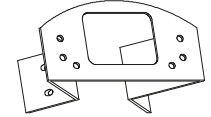
## FLOW

220-240V 50/60 Hz 20W/36W LED IP65 [55]

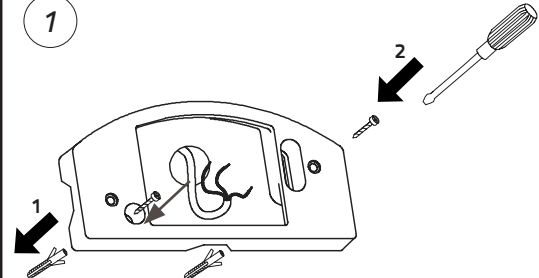
**EN:** SPACER FOR SURFACE CABLE  
**NO:** MONTERINGSRAMME FOR UTENPÅLIGGENDE KABEL  
**SE:** DISTANSRAM FÖR UTANPÅLIGGANDE KABEL  
**FI:** ASENNUSLEVY PINTA-ASENNUSKAAPELILLE



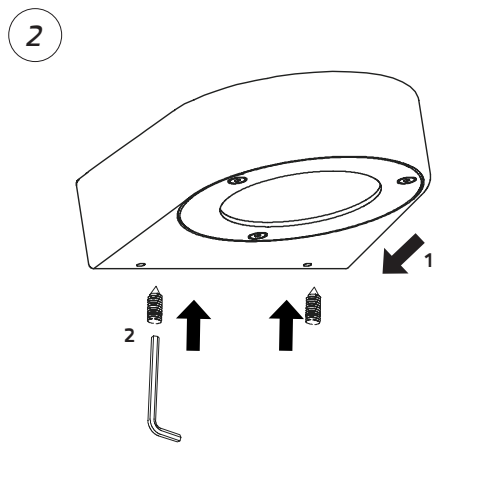
**EN:** CORRESPONDING PRODUCT.  
**NO:** TILHØRENDE PRODUKT.  
**SE:** TILLHÖRANDE PRODUKT.  
**FI:** AIHEESEEN LIITTYVÄ TUOTE.



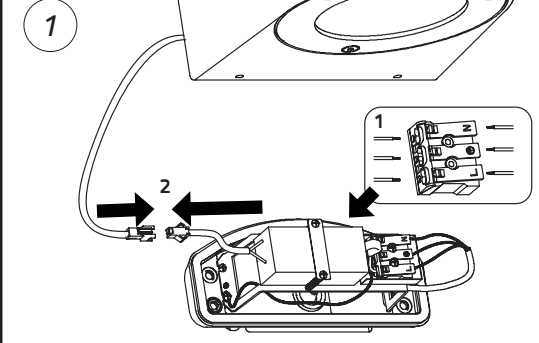
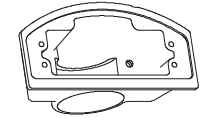
<b>EN:</b> Corner bracket	ITEM:
<b>NO:</b> Hjørnebrakett	SORT: 31 098 92
<b>SE:</b> Hörnfäste	SVART: 77 033 53
<b>FI:</b> Kulmakiinnike	MUSTA: 45 155 14



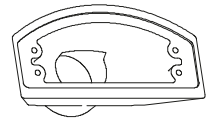
**EN:** MOUNTING  
**NO:** MONTERING  
**SE:** MONTERING  
**FI:** ASENNUS



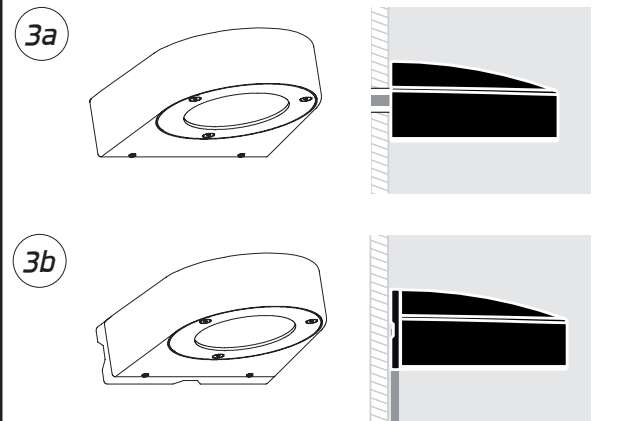
<b>EN:</b> Poletop bracket	ITEM:
<b>NO:</b> Mastetopp	SORT: 31 098 94
<b>SE:</b> Stolpfäste	SVART: 77 033 55
<b>FI:</b> Pylväskiinnike	MUSTA: 45 155 15



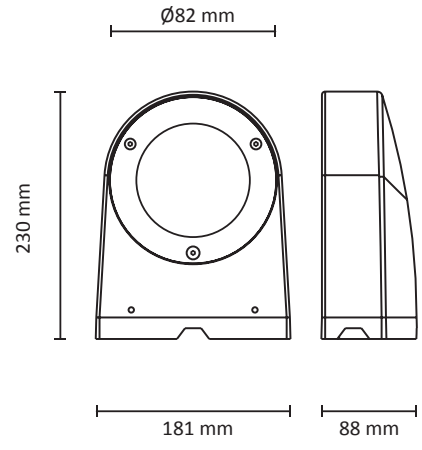
<b>EN:</b> Tube arm bracket	ITEM:
<b>NO:</b> Rørarm feste	SORT: 31 098 96
<b>SE:</b> Rörarmfäste	SVART: 77 033 57
<b>FI:</b> Varsikiinnike	MUSTA: 45 155 16



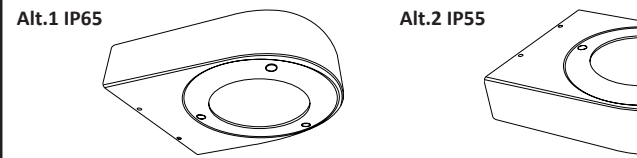
**EN:** With/without spacer  
**NO:** Med/uten monteringsramme  
**SE:** Med/utan distansram  
**FI:** Asennuslevyllä tai ilman



**EN:** MEASUREMENT  
**NO:** MÅL  
**SE:** MÅTT  
**FI:** MITAT



**EN:** Mount options  
**NO:** Monteringsalternativer  
**SE:** Monteringsalternativ  
**FI:** Asennusvaihtoehdot



**OBS!**  
**EN:** Installation must be performed by a qualified electrician.  
**NO:** Må installeres av autorisert el-installerør.  
**SE:** Måste installeras av en behörig elektriker.  
**FI:** Vain valtuutettu sähköasentaja saa asentaa.

**EN:** Minimum distance to flammable material in the beam direction.  
**NO:** Min. avstand til brennbart materiale i armaturens stråleretning.  
**SE:** Minsta avstånd mellan brännbart material och lampans ljusrättning.  
**FI:** Vain valtuutettu sähköasentaja saa asentaa.