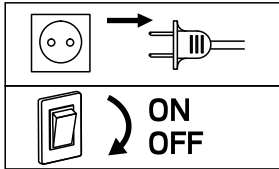
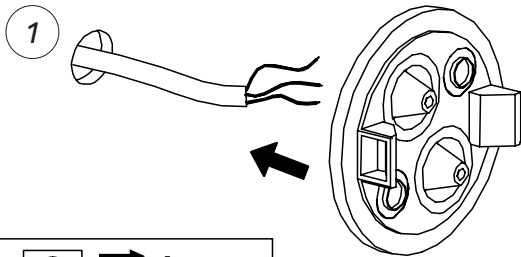
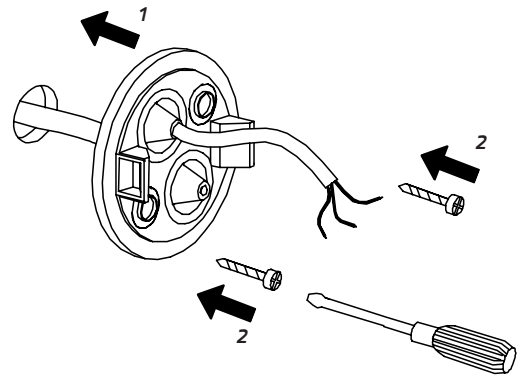


GOLF

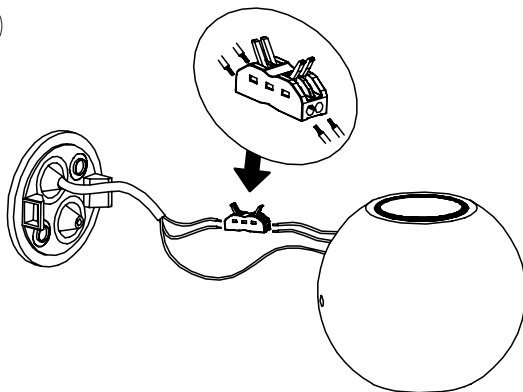
EN: MOUNTING
 NO: MONTERING
 SE: MONTERING
 FI: ASENNUS



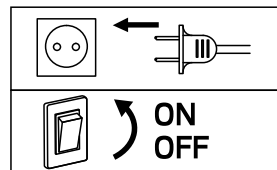
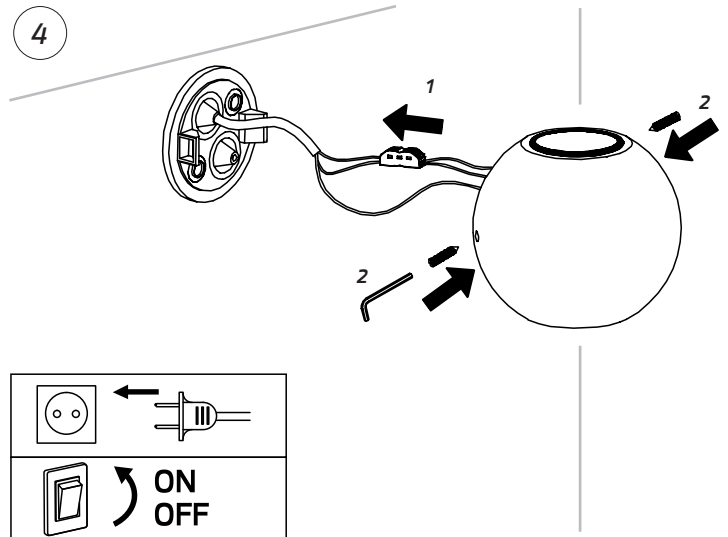
2



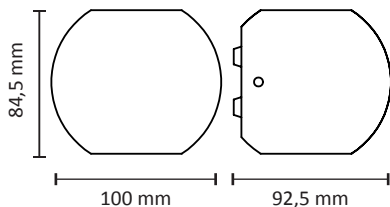
3



4



EN: MEASUREMENT
 NO: MÅL
 SE: MÅTT
 FI: MITAT



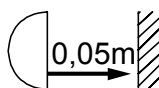
OBS!

EN: Installation must be performed by a qualified electrician.

NO: Må installeres av autorisert el-installatør.

SE: Måste installeras av en behörig elektriker.

FI: Vain valtuutettu sähköasentaja saa asentaa.



EN: Minimum distance to flammable material in the beam direction.

NO: Minimumsavstand til brennbart materiale i armaturens stråleretning.

SE: Minsta avstånd mellan brännbart material och lampans ljusrättning.

FI: Vähimmäismitta lampusta palaavaan materiaaliin.