



Ledinaire floodlight

BVP154 LED52/840 PSU 50W VWB MDU CE

LED module 5000 lm - 840 Neutraali valkoinen -
Tehonsyöttöyksikkö - Erittäin leveä valokulma 100° -
Liikkeentunnistin

Ledinaire-mallisto sisältää useita suosittuja valmiita LED-valaisimia. Korkeaa Philips-laadua kilpailukykyisellä hinnalla. Luotettava, energiatehokas ja edullinen – juuri sitä mitä tarvitset.

Tuotetiedot

Yleistä tietoa	
Lamppuperheen koodi	LED50 [LED module 5000 lm]
Valonlähteen väri	840 Neutraali valkoinen
Valonlähde vaihdettavissa	Ei
Liitäntälaitteiden määrä	-
Virtalähde/virtayksikkö/muuntaja	PSU [Tehonsyöttöyksikkö]
Liitäntälaitte sisältyy toimitukseen	Kyllä
Optisen kuvun/linssin tyyppi	GC [Kirkas lasi]
Valaisimen valokeilan hajautus	100°
Upotettu ohjaus	MDU [Liikkeentunnistin]
Ohjauksen käyttöliittymä	-
Liitäntä	Vapaat johtimet
Kaapeli	Kaapeli 1.0 m ilman pistotulppaa (CIK)
Suojausluokka IEC	Suojausluokka I
Tulenarkuusmerkintä	-
CE-merkintä	CE-merkintä
ENEC-merkintä	-
Takuuaika	3 vuotta
Optic type outdoor	Erittäin leveä valokulma 100°

Vakiovalo-ominaisuus	Ei
MCB-tuotteiden määrä	47
EU RoHS -määräysten mukainen	Kyllä
LED engine type	LED

Valon tekniset tiedot

Ylös suuntautuvan valovirran osuus	0
Vakiokallistuskulma pylvään päässä	0°
Vakiokallistuskulma sivuasennuksessa	0°

Käyttö ja sähkö tiedot

Ottojännite	220 - 240 V
Syöttötaajuus	50 tai 60 Hz
CLO-tehonkulutus alussa	- W
Keskimääräinen CLO-tehonkulutus	- W
CLO-tehonkulutus	- W
Kytkevävirtasäys	0,9 A
Syttymisaika	0,01088 ms

Ledinaire floodlight

Tehokerroin (min.)	0,9
--------------------	-----

Ohjausjärjestelmät ja himmennys

Himmennettävä	Ei
---------------	----

Mekaaniset tiedot ja runko

Rungon materiaali	Valuألumiini
Heijastimen materiaali	Polykarbonaatti
Optiikan materiaali	Polykarbonaatti
Optiikan kuvun/linssin materiaali	Lasi
Kiinnitysmateriaali	Teräs
Asennuslaite	MBA [Säädettävä asennuskiinnike]
Optiikan kuvun/linssin muoto	Litteä
Optiikan kuvun/linssin viimeistely	Kirkas
Kokonaispituus	236 mm
Kokonaisleveys	38 mm
Kokonaiskorkeus	249 mm
Effective projected area	0,048 m ²
Väri	ألumiini ja harmaa
Mitat (korkeus x leveys x syvyys)	249 x 38 x 236 mm (9.8 x 1.5 x 9.3 in)

Hyväksyntä ja käyttökohteet

IP-luokka	IP65 [Pölytiivis, suojaus vesisuihkulta]
Mek. iskun suojauskoodi	IK07 [2 J vahvistettu]
Syöksyjännitesuojaus (yhteis-/eromuotoinen)	Syöksyjännitesuojaustaso 2:een saakka kV

Suorituskyky alussa (IEC-yhteensopiva)

Valovirta alussa	5250 lm
Valovuotoleranssi	+/-10%
LED-valaisimen tehokkuus alussa	105 lm/W
Alun vast. värlämpötila	4000 K

Alun värintoistoindeksi	80
Alkukromaattisuus	<7 SDCM
Ottoteho alussa	50 W
Tehonkulutustoleranssi	+/-10%

Suorituskyky ajan mittaan (IEC-yhteensopiva)

Ohjauslaitteen keskimääräinen vikaantumisen 50 000 tunnin käyttöiän aikana	10 %
Valovirran teho keskimääräisen 50 000 tunnin käyttöiän aikana*	L70

Käyttökohteiden olosuhteet

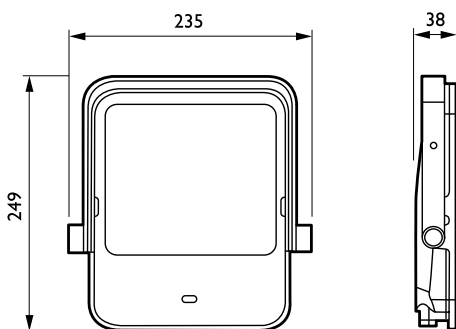
Ympäristölämpötila-alue	-25 ... +40 °C
Suurin himmennystaso	Ei sovellettavissa

Tuotetiedot

Koko tuotekoodi	871016333136299
Tilaustuotteen nimi	BVP154 LED52/840 PSU 50W VVB MDU CE
EAN/UPC – tuote	8710163331362
Tilauskoodi	33136299
Sähkönumero	4517363
Osoittaja – määrä/pakkaus	1
Osoittaja – pakkauksia ulommassa laatikossa	6
Materiaalinumero (12NC)	911401733382
Nettopaino (kappale)	1,500 kg



Mittapiirros



Ledinaire floodlight BVP105/106

Ledinaire floodlight

