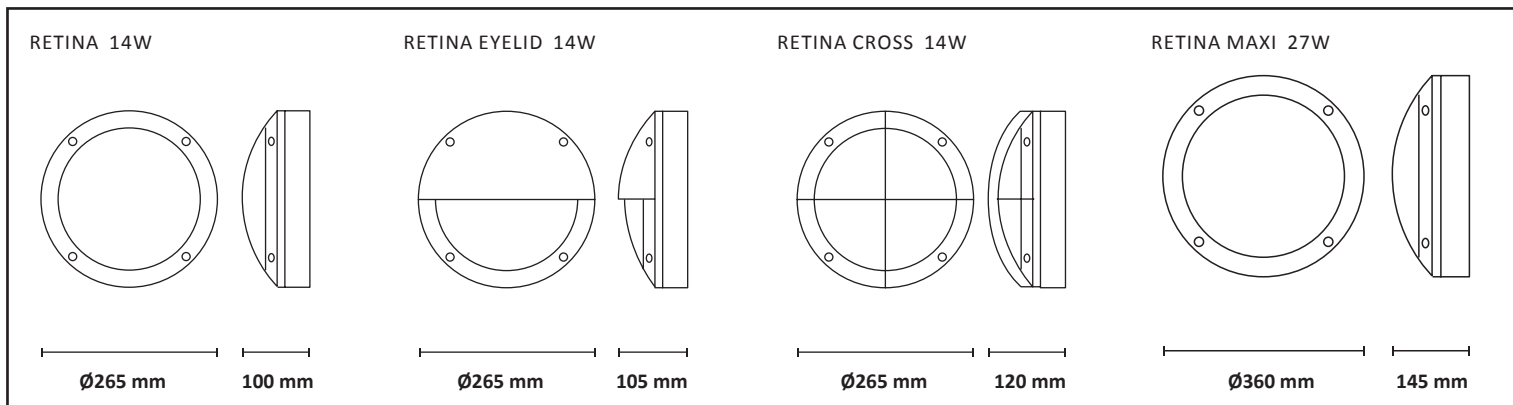


RETINA RETINA SENSOR



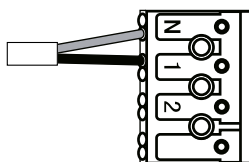
220-240V~50/60Hz 14W/27W IP65



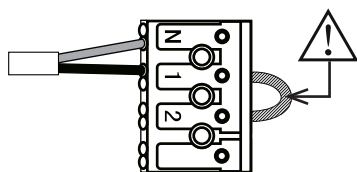
EN: CABLE CONNECTION
 NO: KABELTILKOBLING

SE: KABELANSLUTNING
 FI: KAAPELILIITÄNTÄ

EN: Model with sensor as individual luminaire.
 NO: Modell med sensor som enkeltstående armatur.
 SE: Modell med sensor som individuell armatur.
 FI: Tunnistinmalli yksittäisenä valaisimena.

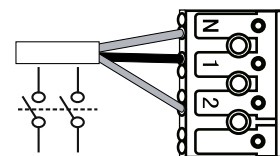


EN: Model without sensor.
 NO: Modell uten sensor.
 SE: Modell utan sensor.
 FI: Malli ilman tunnistinta.



EN: Remove this wire when the luminaire is used in master/slave application.
 NO: Fjern denne kablen når armaturet brukes med master/slave funksjon.
 SE: Ta bort denna kabeln när armaturen används med master/slave funktion.
 FI: Poista tämä johto kun valaisin käytetään master/orja toiminnolla.

EN: Model without sensor may be stepped to 25%/50% by switching L-phase to connector 2 (fixed L to connector 1)
 NO: Modell uten sensor kan step-dimmes til fast nivå 25%/50% ved å tilkoble en L fase til klemme 2.
 SE: Modell utan sensor kan step dimmas till fast nivå 25%/50% ved att tilkoppla en L-fas till klemma 2.
 FI: Malli ilman tunnistinta voidaan himmentää tasolle 25%/50% kytkemällä L-vaihe liittimeen 2.



EN: **RETINA LED / EYELID / CROSS** The following fittings can be used as a stand alone fixture or as a slave luminaire controlled by Retina LED sensor. Retina LED can also be used with "step" dimming in two light levels 100% + 25/50%.

NO: **RETINA LED / EYELID / CROSS** Følgende armaturer kan benyttes som frittstående armaturer eller som slavearmaturer styrt av Retina LED sensor. Retina LED kan også benyttes med «step» dimming i to lysnivåer 100% + 25/50%.

SE: **RETINA LED / EYELID / CROSS** Följande armaturer kan användas som fristående armatur eller som slavarmatur kontrollerad av Retina LED sensor. Retina LED kan också användas med "steg" ljusreglering i två ljusnivåer 100% + 25/50%.

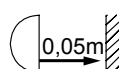
FI: **RETINA LED / EYELID / CROSS** voidaan käyttää yksittäisenä valaisimena tai orjavalaisimena Retina sensor:lla ohjattuna. Retina:iä voidaan käyttää myös step-dim säätöä kahdessa valaistustasossa 100% + 25/50%

EN: **RETINA LED SENSOR:** The following fixtures have built-in microwave sensor for detecting motion and daylight.

NO: **RETINA LED SENSOR:** Følgende armaturer har innebygget mirobølgesensor for deteksjon av bevegelse og dagslys.

SE: **RETINA LED SENSOR:** Följande armaturer har inbyggd mikrovågssensor för att upptäcka närvaro och dagsljus.

FI: **RETINA LED SENSOR:** ssa on sisäänrakennettu mikorprosessori-tunnistin läsnäolon ja päivänvalon havaitsemiseksi.

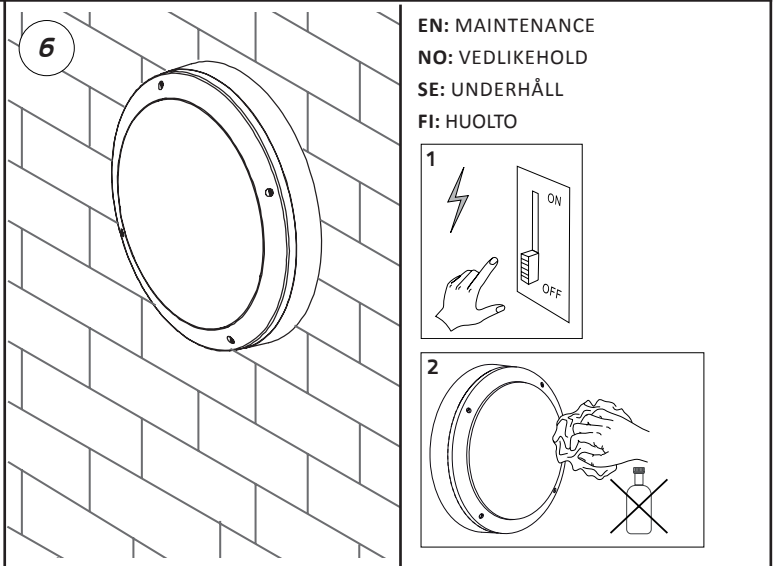
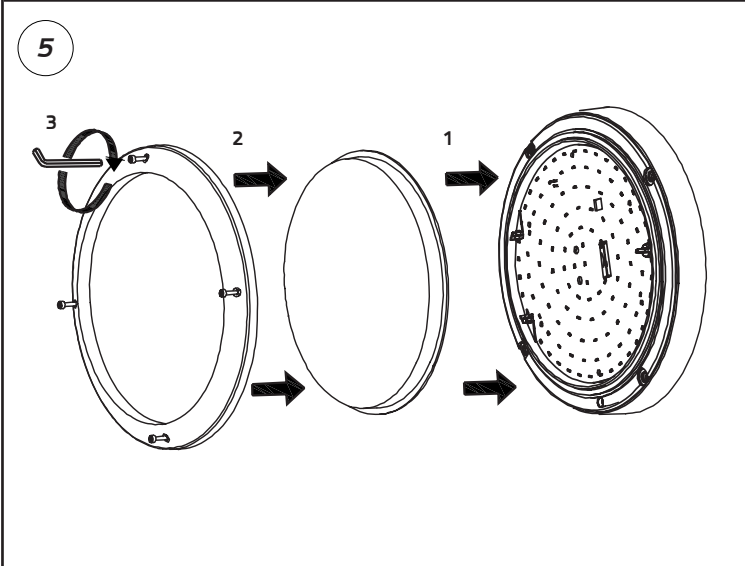
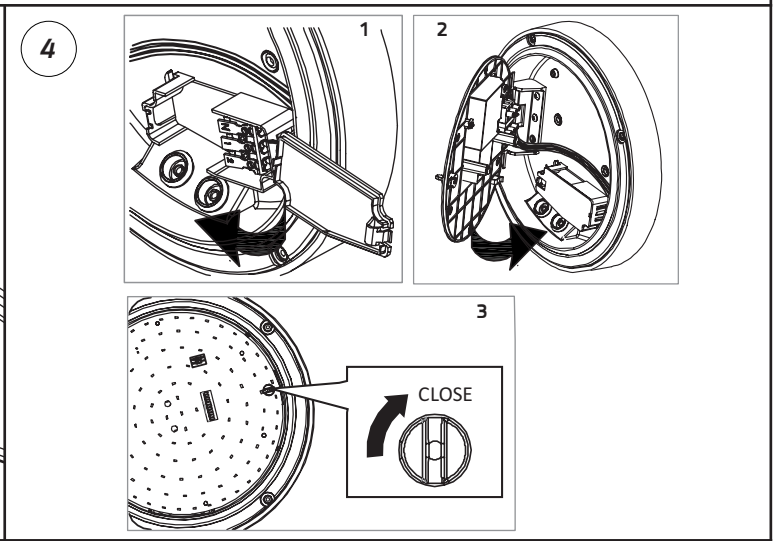
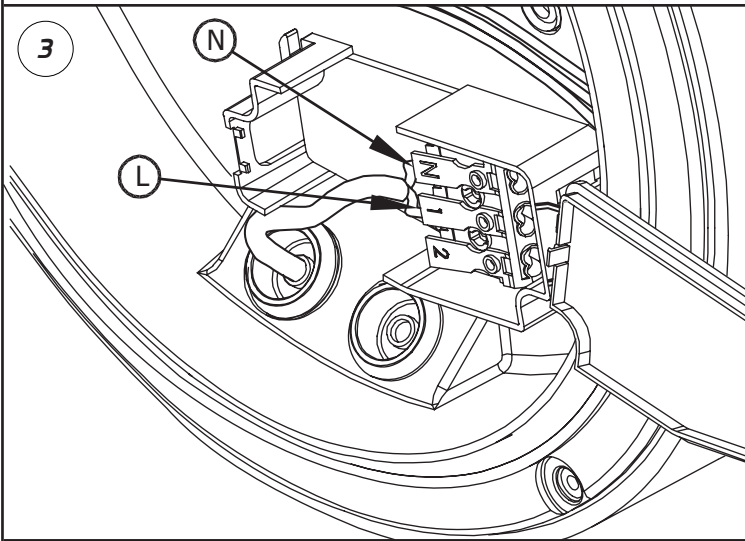
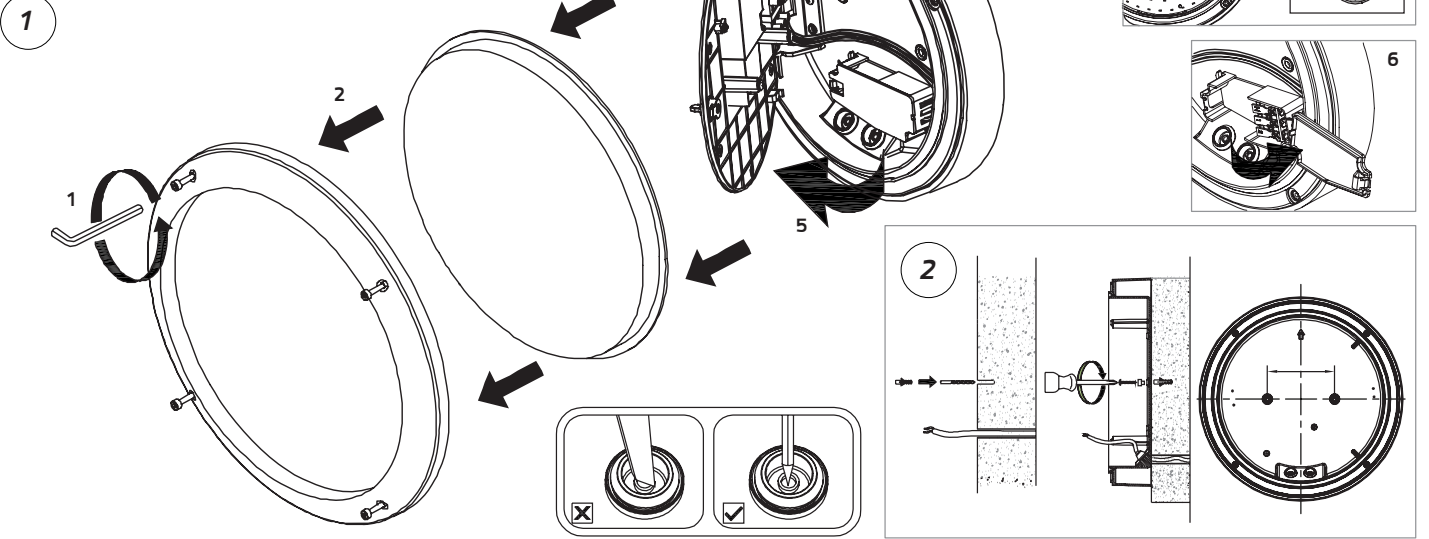


EN: Minimum distance to flammable material in the beam direction.
 NO: Minimalsavstand til brennbart materiale i armaturens stråleretning.
 SE: Minsta avstånd mellan brännbart material och lampans ljusrättning.
 FI: Vähimmäismitta valaisimesta palaavaan materiaaliin.

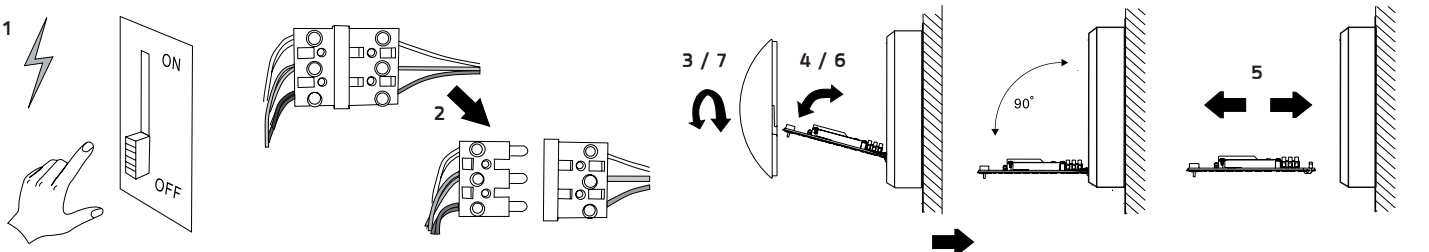
OBS!

EN: Installation must be performed by a qualified electrician.
 NO: Må installeres av autorisert el-installatør.
 SE: Måste installeras av en behörig elektriker.
 FI: Vain valtuutettu sähköasentaja saa asentaa.

EN: MOUNTING
 NO: MONTERING
 SE: MONTERING
 FI: ASENNUS



LIGHT PANEL REPLACING / SKIFTE LED PANEL / ERSÄTTA LED PANEL / LED-MODUULIN VAIHTO



SENSOR SPECIFICATION / SENSOR SPESIFIKASJONER / SENSOR SPECIFIKATIONER / TUNNISTIMEN MÄÄRITTELY

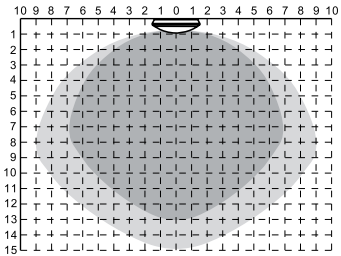
EN:
 Detection angle: 30–150°
 Detection range: 12–18 m (diameter), (adjustable).
 Time setting: 10 sec.–30 min. (adjustable).
 Light-control: 5–50 Lux (adjustable or disable).
 Mounting height: max. 12 m

SE:
 Detektor vinkel: 30–150°
 Deteksjonsområde: 12–18 m (diameter) (justerbar).
 Etterlystid: 10 sek.–30 min. (justerbar).
 Fotocell: 5–50 Lux (justerbara eller av).
 Monteringshøjd: max. 10 m

NO:
 Detektorvinkel: 30-150°
 Deteksjonsområde: 12–18 m (diameter) (justerbar).
 Etterlystid: 10 sek.–30 min. (justerbar).
 Fotocelle: 5–50 Lux (justerbar eller av).
 Montasjehøyde: max. 10 m

FI:
 Havaitsemiskulma: 30–150°
 Havaitsemialue: 12–18 m (halkaisija) (säädetävää).
 Päällä-olo aika (liikkeen jälkeen): 10 sek.–30 min (säädetävää).
 Valaistustaso: 5–50 Lux (säädetävää tai pois).
 Asennuskorkeus: max. 10 m

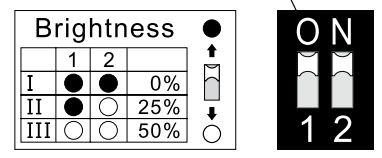
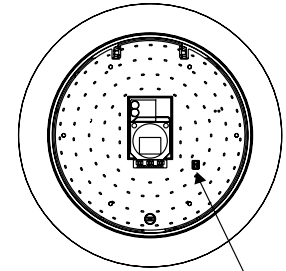
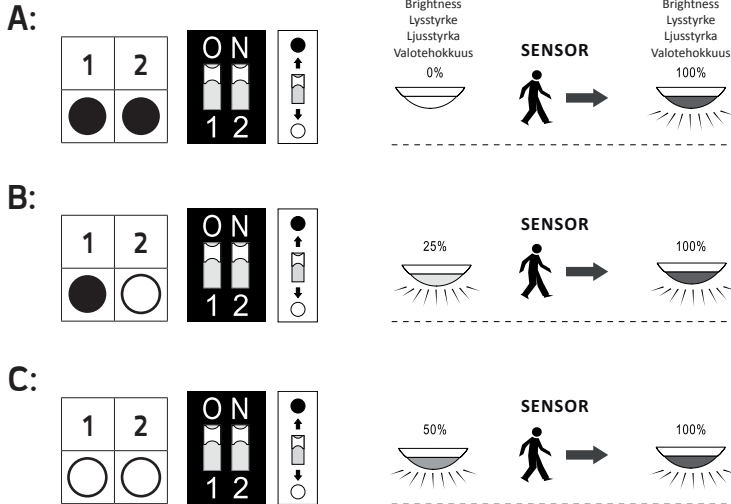
DETECTION RANGE(m) / REKKEVIDDE (m) / RÄCKVIDD (m) / ETÄISYYS (m)



EN: AREA OF HIGH SENSITIVITY
NO: AREAL MED HØY FØLSOMHET
SE: HØGKÅNSLIGHET OMRÅDE
FI: KORKEA HERKKYYSALUE

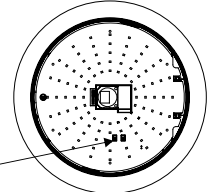
EN: AREA OF LOWER SENSITIVITY
NO: AREAL MED LÅVERE FØLSOMHET
SE: OMRÅDE MED EN LÅGRE KÅNSLIGHET
FI: MATALA HERKKYYSALUE

EN: BRIGHTNESS
NO: LYSSTYRKE
SE: LJUSSTYRKA
FI: ALOTEHOKKUUS



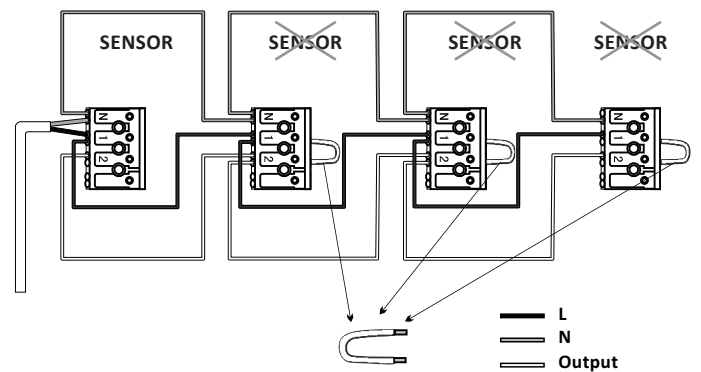
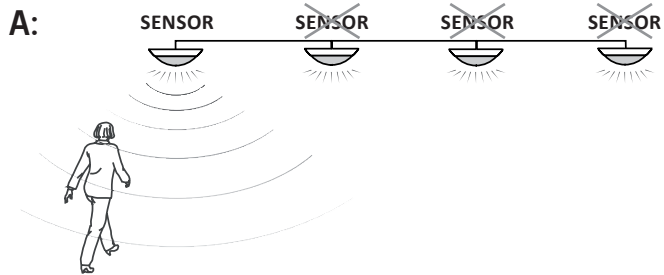
OPTIONAL BRIGHTNESS FUNCTION / VALGRI LYSSTYRKE FUNKSJON / VALFRI LJUSSTYRKA FUNKTION / VALINNAINEN VALOTEHO

EN: There are three different settings of max brightness to choose on the the LED panel.
NO: Det er tre forskjellige instillinger for max lysstyrke å velge mellom på LED platen.
SE: Det finns tre olika inställningar för max ljusstyrka att välja mellan på ytan av LED panelen.
FI: LED-moduulissa on kolme valittavissa olevaa valotehon asetusta.

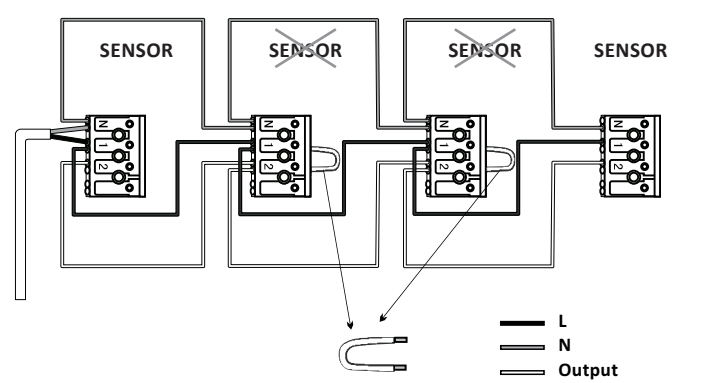
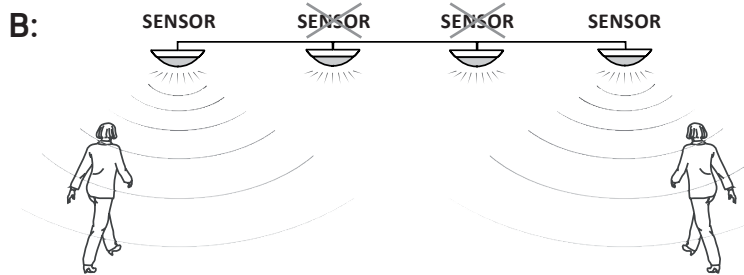


AVAILABLE SETTING / TILGJENDELIG INNSTILLING / TILLGÅENGLIGT INSTÄLLNING / KÄYTETTÄVISSÄ OLEVAT ASETUKSET
 1. 2000 lm 2. 1500 lm 3. 1000 lm

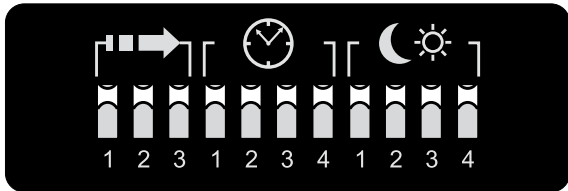
EN: MASTER/SLAVE FUNCTION
NO: MASTER/SLAVE FUNKSJON
SE: MASTER/SLAVE FUNKTION
FI: MASTER/ORJA TOIMINTO



EN: MAX. 25 SLAVES
NO: MAX. 25 SLAVER
SE: MAX. 25 SLAVAR
FI: MAX. 25 ORJAVALAISINTA

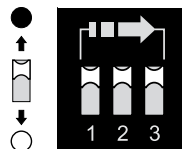


EN: MAX. 25 SLAVES
NO: MAX. 25 SLAVER
SE: MAX. 25 SLAVAR
FI: MAX. 25 ORJAVALAISINTA



Detection range / Rekkevidde / Räckvidd / Etäisyys

	1	2	3	
I	●	●	●	100%
II	○	●	●	75%
III	○	○	●	50%
IV	○	○	○	25%
V	○	○	○	10%



EN: Detection range setting (sensitivity):
The effective range of the motion sensor can be set on the DIP switch (see figure). By reducing the sensitivity of the detection, the detection range will be decreased.

NO: Innstilling av rekkevidde (følsomhet):
Sensorens følsomhet innstilles på DIP switcher på sensoren (se skisse). Ved å redusere følsomheten vil deteksjonsområdet reduseres.

SE: Inställning ur räckvidd (känslighet):
Den effektiva räckvidden av närvarosensoren kan ställas in på DIP-omkopplare (se figur). Genom att minska känsligheten vil detektionsområdet reduceras.

FI: Etäisyyden asetus (herkkyys):
Liiketunnistimen tehoalue voidaan asettaa DIP-kytkimellä (kts. kuva). Vähentämällä tunnistimen herkyyttä havaitsemisalue pienennetään.

The following settings are available (diameter):

1. Detection range 100% (approx 9 m)
2. Detection range 75% (approx 7 m)
3. Detection range 50% (approx 5 m)
4. Detection range 25% (approx 2 m)
5. Detection range 10% (approx 1 m)

Følgende innstillinger er tilgjengelig (diameter):

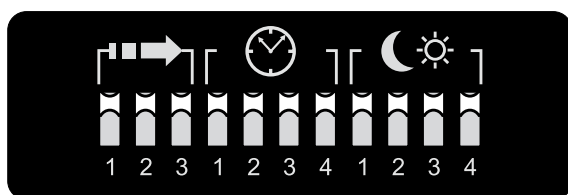
1. Rekkevidde 100% (ca. 9 m)
2. Rekkevidde 75% (ca. 7 m)
3. Rekkevidde 50% (ca. 5 m)
4. Rekkevidde 25% (ca. 2 m)
5. Rekkevidde 10% (ca. 1 m)

Följande inställningar är tillgängliga (diameter):

1. Räckvidd 100% (ca. 9 m)
2. Räckvidd 75% (ca. 7 m)
3. Räckvidd 50% (ca. 5 m)
4. Räckvidd 25% (ca. 2 m)
5. Räckvidd 10% (ca. 1 m)

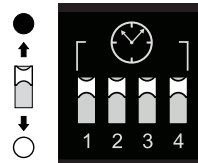
Seuraavat asetukset ovat käytössä (halkaisija):

1. Etäisyys 100% (n. 9 m)
2. Etäisyys 75% (n. 7 m)
3. Etäisyys 50% (n. 5 m)
4. Etäisyys 25% (n. 2 m)
5. Etäisyys 10% (n. 1 m)



Hold time / Etterlystid / Efterlystid / Päällä-olo aika

	1	2	3	4	
I	●	●	●	●	5s
II	○	●	●	●	30s
III	○	○	●	●	1 min
IV	○	○	○	●	5 min
V	○	○	○	○	15 min
VI	○	○	○	○	30 min



EN: Hold time
To set how long the fixture should light with 100% after the last detection use DIP switch on the sensor (see figure). Test function 5 sec. is helpful when installing and selection of the detection area.

NO: Etterlystid
For innstilling av hvor lenge armaturen skal lyse med 100% etter siste detektering benyttes DIP switch på sensoren (se skisse). Testfunksjonen 5 sek. er til hjelp ved installering og valg av deteksjonsområde.

SE: Efterlystid
För att ställa in hur länge armaturen ska vara tänd med 100% efter sista detektering används DIP-omkopplaren på sensorn (se figur). Testfunktion 5 sek. är till hjälp vid installation och val av detektionsområdet.

FI: Päällä-olo aika
DIP-kytkimellä asetetaan kuinka kauan valon tulisi olla 100% tehokkuudella viimeisen havainnon jälkeen. Testitoiminto (5 sek) on hyödyllinen asennettaessa sekä havaitsemisalueen valintatilanteessa.

The following settings are available:

1. 5 sec. (walk test).
2. 30 sec.
3. 1 min.
4. 5 min.
5. 15 min.
6. 30 min.

Følgende innstillinger er tilgjengelig:

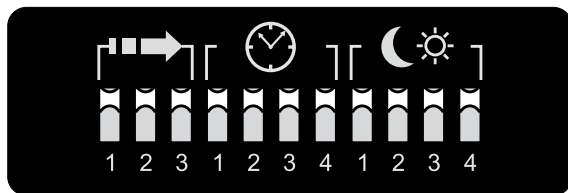
1. 5 sek. (test).
2. 30 sek.
3. 1 min.
4. 5 min.
5. 15 min.
6. 30 min.

Följande inställningar är tillgängliga:

1. 5 sek. (test).
2. 30 sek.
3. 1 min.
4. 5 min.
5. 15 min.
6. 30 min.

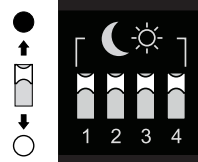
Seuraavat asetukset ovat käytössä:

1. 5 sek. (testi).
2. 30 sek.
3. 1 min.
4. 5 min.
5. 15 min.
6. 30 min.



Daylight sensor / Dagslyssensor / Dagsljussensor / Päivänvalon sensori

	1	2	3	4	
I	●	●	●	●	2 Lux
II	○	●	●	●	5 Lux
III	○	○	●	●	10 Lux
IV	○	○	○	●	30 Lux
V	○	○	○	○	50 Lux
VI	○	○	○	○	Disable



EN: Daylight sensor
The sensor contains a daylight sensor. This makes it possible to limit the luminaire to light only during a certain limit of daylight. To set the luminaire to light at dusk / after dark use DIP switch on the sensor (see figure).

NO: Dagslyssensor
Sensoren inneholder en dagslyssensor. Denne gjør det mulig å begrense armaturen til å lyse bare under en viss grense av dagslys. Innstilling for å tenne armatur ved skumring/mørke gjøres på DIP switch på sensor (se skisse).

SE: Dagsljussensor
Sensorn innehåller en dagsljussensor. Detta gör det möjligt att begränsa armaturens att tända endast under en viss gräns av dagsljus. För att ställa in armaturen att tända endast vid skymning / när det är mörkt användas DIP-omkopplaren på sensorn (se figur).

FI: Päivänvalon sensori
Tunnistin sisältää päivänvalon sensorin. Tämä mahdollistaa valaisimen syttymisen vain tietyn päivänvalon aikana. Asettaakseen valaisimen syttymään vain hämärässä / kun on pimeää, käytä DIP-kytkintä (kts. kuva)

The following settings are possible:

1. 2 Lux
2. 5 Lux
3. 10 Lux
4. 30 Lux
5. 50 Lux
6. Photocell disables.

Følgende innstillinger er mulig:

1. 2 Lux
2. 5 Lux
3. 10 Lux
4. 30 Lux
5. 50 Lux
6. Dagslyssensor er avslått.

Följande inställningar är möjliga:

1. 2 Lux
2. 5 Lux
3. 10 Lux
4. 30 Lux
5. 50 Lux
6. Dagsljussensor är avstängd.

Seuraavat asetukset ovat käytössä:

1. 2 Lux
2. 5 Lux
3. 10 Lux
4. 30 Lux
5. 50 Lux
6. Päivänvalo sensori on pois käytöstä.

The daylight sensor may be adjusted between 2 and 50 lux. The daylight sensor cannot work in combination with the hold-light function (25/50%). If the hold-lightfunction is needed, the daylight sensors settings must be set to position 6; disabled. If not, the luminaire will always be lit at the hold-light level.

Dagslyssensoren kan stilles inn i området 2 og 50 lux. Dagslyssensor kan ikke kombineres med etterlystid-funksjonen (25/50%). Dersom etterlystidfunksjonen ønskes, må dagslyssensoren settes til instilling 6 - av. Dersom dette ikke gjøres vil armaturen alltid lyse med instilt grunnlysverdi.

Skymningsnivån kan ställas inn mellan 2 och 50 lux. Vid användning av grundljusfunktion kan ej skymningsreläfunktionen nyttjas. Da måste inställningen för dagsljussensorn sättas til position 6 (avstängd). Görs ej detta, lyser armaturen alltid bara med grundljus.

Päivänvalon tasoa voidaan säätää 2-50 lx välillä. Perusvaloa käytettäessä hämärätoiminto ei ole käytössä. Päivänvalon taso on oltava asennossa 6 (pois käytöstä). Mikäli tätä ei tehdä, valaisin toimii aina perusvalolla.