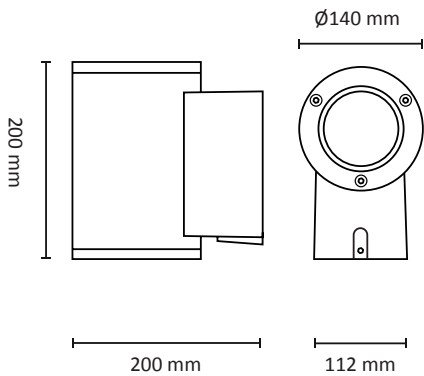


# TUBE WALL MEDIUM DOWN

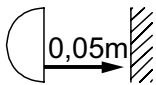
EN: MEASUREMENTS  
 NO: MÅL

SE: MÅTT  
 FI: MITAT



## OBS!

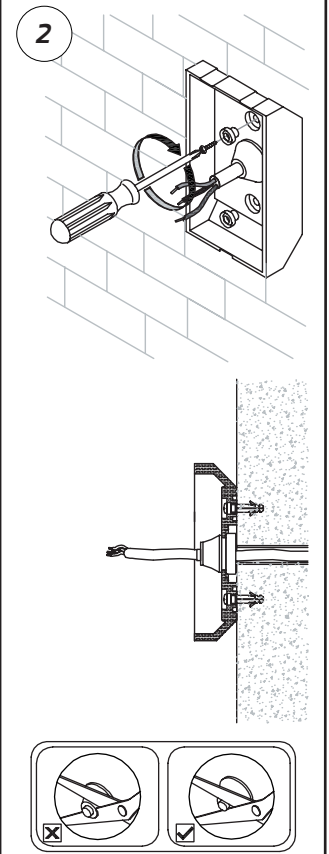
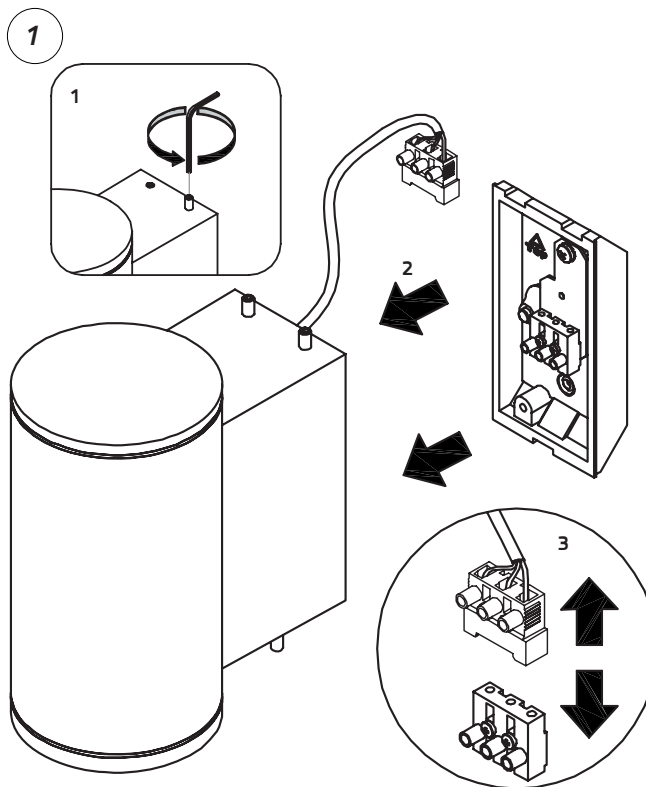
EN: Installation must be performed by a qualified electrician.  
 NO: Må installeres av autorisert el-installatør.  
 SE: Måste installeras av en behörig elektriker.  
 FI: Vain valtuutettu sähköasentaja saa asentaa.



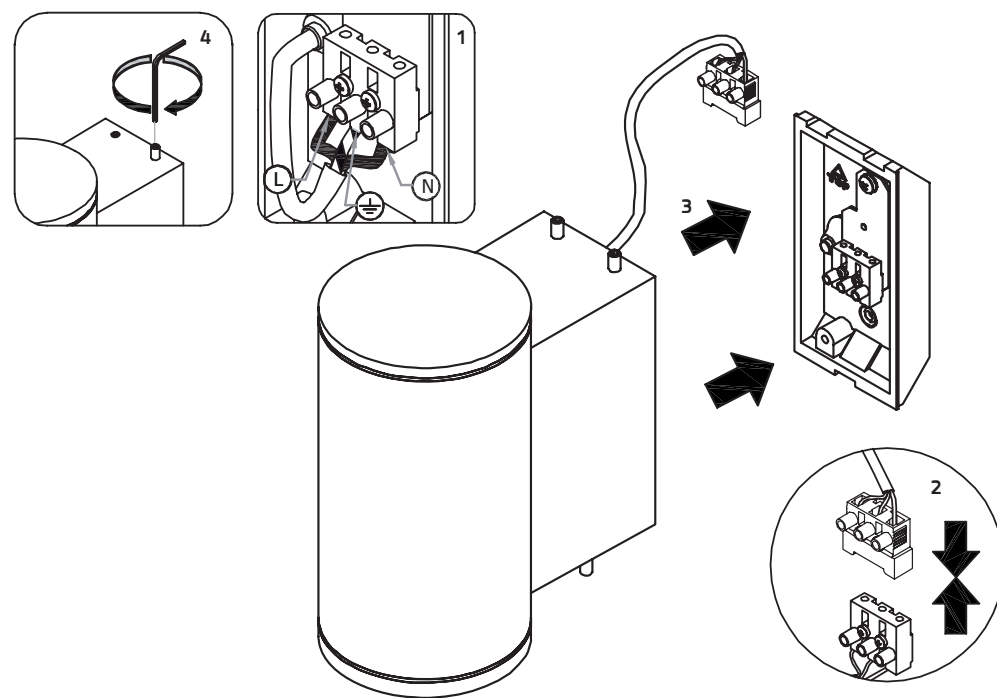
EN: Minimum distance to flammable material in the beam direction.  
 NO: Minimumsavstand til brennbart materiale i armaturens stråleretning.  
 SE: Minsta avstånd mellan brännbart material och lampans ljusrättning.  
 FI: Vähimmäismitta lampusta palaavaan materiaaliin.

EN: MOUNTING  
 NO: MONTERING

SE: MONTERING  
 FI: ASENNUS



3



4

