

# LYNX

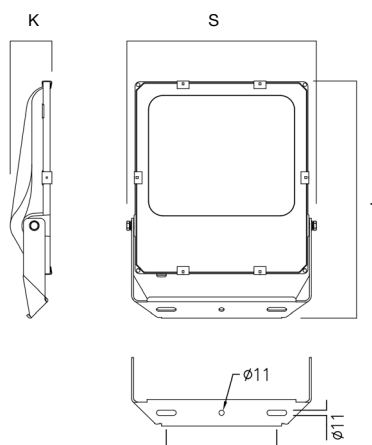
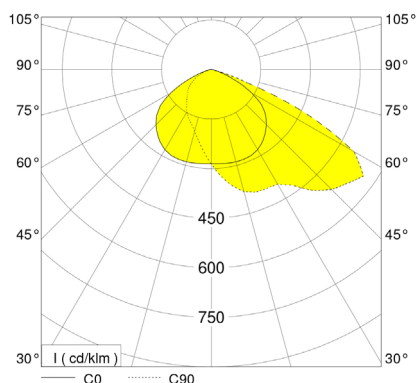
Epäsymmetrinen valonheitin



## KUVAUS

Lynx-valaisimen elinkaari on erittäin pitkä 100 000h (L80B50). Valaisimen kotelointiluokka on IP66, valovirta 6860-38710 lm ja värilämpötila 4000 K. Valaisimen runko on mustaksi maalattua painevalettua alumiinia. Valaisin sopii erinomaisesti julkisivujen, parkkipaikkojen ja työmaiden valaistukseen. Valaisimen mukana toimitetaan 1,5 m 3x1 mm esikaapeloitu johto ja säädettävä kiinnityssanka, joten se on helppo ja nopea asentaa.

| VARASTOSSA | SNRO      | TUOTEKOODI | TEHO  | VALOMÄÄRÄ  | VÄRILÄMPÖTILA | RA/CRI | MITAT (L x S x K) | KÄYTTÖ-<br>LÄMPÖTILA |
|------------|-----------|------------|-------|------------|---------------|--------|-------------------|----------------------|
| ✓          | 45 440 09 | NLX50/740  | 50 W  | 127 Lm / W | 4000 K        | > 70   | 314 x 240 x 63    | -20°C...+25°C        |
| ✓          | 45 440 08 | NLX100/740 | 100 W | 135 Lm / W | 4000 K        | > 70   | 418 x 330 x 77    | -20°C...+25°C        |
| ✓          | 45 440 05 | NLX150/740 | 150 W | 135 Lm / W | 4000 K        | > 70   | 451 x 330 x 77    | -20°C...+25°C        |
| ✓          | 45 440 06 | NLX200/740 | 200 W | 129 Lm / W | 4000 K        | > 70   | 494 x 395 x 87    | -20°C...+25°C        |
| -          | 45 440 07 | NLX300/740 | 300 W | 129 Lm / W | 4000 K        | > 70   | 567 x 465 x 97    | -20°C...+25°C        |



Sivulta 18 johdonsuojataulukko.