



MASTER LEDspot LV

MAS LEDspotLV VLE D6.3-35W 840MR16 36DRN

MASTER LEDspot LV -lamppu antaa lämpimän valkoista, halogeenilampun kaltaista valoa. Tämä tekee siitä ihanteellisen jälkiasennusratkaisun kohde- ja yleisvalaistukseen mm. hotelleihin ja ravintoloihin. Lamppu sopii erityisen hyvin julkisiin tiloihin, kuten vastaanottoihin, auloihin, käytäviin, portaikkoihin tai wc-tiloihin, joissa valot ovat aina päällä. MASTER LEDspot LV -lampusta on saatavana eri valonjakoja, jotka antavat selkeästi määritellyn valokeilan. Koska lampun valo ei sisällä UV- tai infrapunasäteilyä, sopii se hyvin myös lämpöherkkien kohteiden valaisemiseen (ruoka, orgaaniset materiaalit, maalaukset jne.). Patentoitu, älykäs virtalähde mahdollistaa yhteensopivuuden nykyisten elektromagneettisten ja elektronisten halogeenimuuntajien kanssa. Himmennettävät versiot mahdollistavat lisäsäästöt ja auttavat luomaan halutun tunnelman.

Tuotetiedot

• Yleistä tietoa

Kanta	GU5.3 [GU5.3]
Hehkulampun muoto	MR16 [MR 16tuumaa tai 50mm]
Nimelliskäyttöikä (nim.)	25000 h
Tekninen tyyppi	6.3-35W

• Valon tekniset tiedot

Beam Angle (Nom)	36 °
Valonjako	36D [Medium beam]
Valovirta (nim.)	410 lm
Valovirta (nimellinen) (nim.)	410 lm
Valovoima (nim.)	1000 cd
Värimerkki	Valkea (WH)
Nimelliskeilakulma	36 °
Vastaava värilämpötila (nim.)	4000 K
Valotehokkuus (nimellinen) (nim.)	65.00 lm/W
Väriyhtenäisyys	6 steps
Värintoistoindeksi (nim.)	80
LLMF nimelliskäyttöään lopussa (nim.)	70 %
Luminous Flux In 90° Cone (Rated)	410 lm

• Käyttö ja sähkö tiedot

Power (Rated) (Nom)	6.3 W
Lampun virta (nim.)	800 mA
Vastaa teholtaan	35 W
Syttymisaika (suurin)	0.5 s
Lämpenemisaika 60 %:n valontuottoon (nim.)	instant full light
Tehokerroin (nim.)	0.7
Voltage (Nom)	12 V

• Lämpötila

T-kotelo, maksimi (nim.)	100 °C
--------------------------	--------

• Ohjaujärjestelmät ja himmennys

Himmennettävä	Kyllä
---------------	-------

• Hyväksyntä ja käyttökohteet

Soveltuu korostusvalaistukseen	Yes
Energiatohokkuusmerkintä (EEL)	A

PHILIPS

MASTER LEDspot LV

Energy Consumption 7 kWh
kWh/1000 h

Sähkönumero 4720229
Osoittaja – määrä/
pakkaus 1
Osoittaja –
pakkauksia ulom-
massa laatikossa 10
Materiaalinumero 929001152302
(12NC)
Nettopaino (kappale) 0.045 kg

• Tuotetiedot

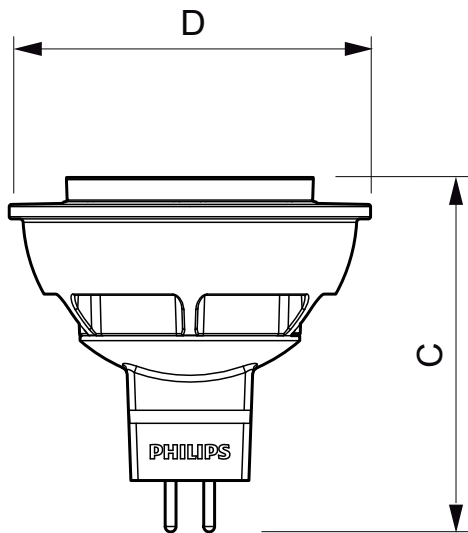
Koko tuotekoodi 871869649031000
Tilaustuotteen nimi MAS LEDspotLV VLE D6.3-35W
840MR16 36DRN
EAN/UPC – tuote 8718696490310
Tilauuskoodi 49031000

Rajoitukset ja turvallisuus

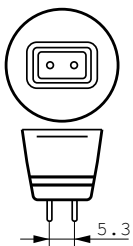
- Käyttöympäristön lämpötila välillä -20...+45 °C
- Sopii käytettäväksi vain kuivissa tiloissa ja useimmissa valaisimissa, joissa on lampunpidin, joka tarjoaa riittävästi vapaata tilaa (vähintään 10 mm vapaata tilaa)

- Ei sovellu käytettäväksi hätä- tai poistumisvalaistukseen

Mittapiirros



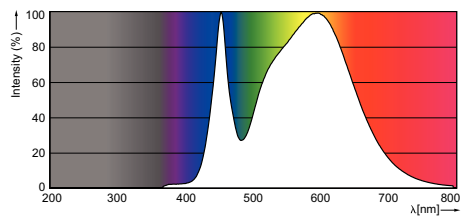
3.4-20W, 5.5-35W, 5.5-50W, 6.3-35W, 6.5-35 W GU5.3 MR16



LED VLE D 6.3-35W 840 MR16 36D

Product	D	C
MAS LEDspotLV VLE D6.3-35W 840MR16 36DRN	50.5 mm	50.5 mm

Valonjakotiedot



© 2016 Philips Lighting Holding B.V.
Kaikki oikeudet pidätetään.

Oikeudet spesifikaatioiden muutokseen pidätetään. Tuotemerkit ovat Koninklijke Philips Electronicsin tai heidän omistajiensa omaisuutta.

www.philips.com/lighting

2016, Kesäkuu 1
Oikeudet tietojen muutokseen
pidätetään.