



MASTER CityWhite CDO-TT

MASTER CityWhite CDO-TT Plus 50W/828 E27

Keraaminen monimetallilamppu, jossa on kirkas putkimainen kupu, ulkokäyttö, miellyttävä valkoinen valo

Tuotetiedot

• Yleiset ominaisuudet

Kanta	E27
Kupu	T31 [T 31mm]
Kuvun pinta	Kirkas
Polttoasento	vapaa [Vapaa tai yleinen (U)]
5% kuolleisuus	8500 hr
Elinikä 10 % kuoll.	10000 hr
20% kuolleisuus	12000 hr
50% kuolleisuus	16000 hr
LSF EM 2000h nim., 12h jakso	99 %
LSF EM 4000h nim., 12h jakso	99 %
LSF EM 6000h nim., 12h jakso	98 %
LSF EM 8000h nim., 12h jakso	96 %
LSF EM 12000h nim., 12h jakso	80 %
LSF EM 16000h nim., 12h jakso	50 %

• Valotekniset ominaisuudet

Värikoodi	828 [CCT of 2800K]
Värintoistoindeksi	89 Ra8
Valon väri (nimitys)	Lämmin valkea
Väriämpötila	2800 K
Tekn. väriämpötila	2800 K
Valovirta EM 25°C, nim.	5500 Lm
Nimellisvalotehokkuus EM 25°C	104 Lm/W
LLMF EM 2000h nimellinen	98 %
LLMF EM 4000h nimellinen	96 %

LLMF EM 6000h nimellinen	92 %
LLMF EM 8000h nimellinen	88 %
LLMF EM 12000h nimellinen	80 %
LLMF EM 16000h nimellinen	74 %
LLMF EM 20000h nimellinen	71 %
Värikoordinaatti X	443 -
Värikoordinaatti Y	395 -

• Sähkötekniset ominaisuudet

Lampun nimellisteho	50 W
Lampun teho EM 25°C, nim.	50.0 W
Lampun teho EM 25°C, nim.	53.0 W
Lamppujännite	84 V
Lamppuvirta EM	0.760 A
Syttymisaika	30 (max) s
Lämpenemisaika 90%	3 (max) min
Himmennettävissä	Kyllä
Jälleensyöttymisaika[sec]	720 (max) s
Ratio scotopic/photopic lumens	1.30 -

• Ympäristömerkinnät

Energiatehokkuusmerkintä (EEL)	A+
Elohopeamäärä (Hg)	5.10 mg
Energy consumption kWh/1000h	58 kWh

PHILIPS

MASTER CityWhite CDO-TT

• UV-säteilyyn liittyvät ominaisuudet

PET (NIOSH) 8 (min) h500lx

• Vaatimukset valaisinsuunnittelulle

Kannan lämpötila 200 (max) C
Kuvun lämpötila 350 (max) C

• Tuotteen mittatiedot

Kokonaispituus C 156 (max) mm
Kuvun halkaisija D 36 (max) mm
Valokeskiö L 102 mm
Valokaaren pituus O 5.25 mm

• Tuotetiedot

Tilaukoodi 185611 00

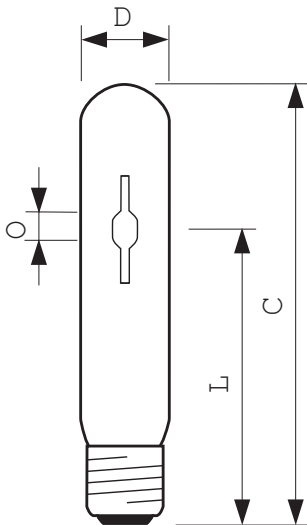
SSTL koodi	4820045
Tuotenimike	MASTER CityWhite CDO-TT Plus 50W/828 E27
Tilaustuotenimike	MASTER CityWh CDO-TT Plus 50W/828 E27
Kappaletta laatikossa	1
Pakkausko	12
Laatikkoa pakkauksessa	12
Viivakoodi tuotteessa	8718291185611
Viivakoodi pakkauksessa	8718291185628
Logistinen koodi - 12NC	928082419235
ILCOS-koodi	MT-50/828-H-E27-39/156
Nettopaino per kpl	0.060 kg

Rajoitukset ja turvallisuus

- Käyttö ainoastaan täysin suljetuissa valaisimissa, myös testattaessa (IEC61167, IEC 62035, IEC60598)
- Valaisimen tulee kestää lampun mahdollisesta rikkoutumisesta aiheutuvia kuumia kappaleita

- Lamppuja voidaan käyttää yhdessä elektronisen tai elektromagneettisen liitäntälaitteen kanssa
- Liitäntälaitteen tulee olla suojattu eliniän päättymistä vastaan (IEC61167, IEC 62035)

Mittapiirros

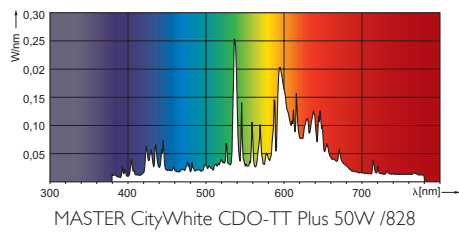


MASTER CityWhite CDO-TT Plus 50W/828 E27

Product	C (Max)	D (Max)	L (Norm)	O (Norm)
CDO-TT Plus 50W/828 E27	156	36	102	5.25

E27

Valonjakotiedot



© 2014 Koninklijke Philips N.V. (Royal Philips)
Kaikki oikeudet pidätetään.

Oikeudet spesifikaatioiden muutokseen pidätetään. Tuotemerkit ovat Koninklijke Philips Electronicsin tai heidän omistajiensa omaisuutta.

www.philips.com/lighting

2014, Helmikuu 1
Oikeudet tietojen muutokseen
pidätetään.