



# Helppo siirtyminen miellyttävään valkoiseen valoon

MASTER CityWhite CDO-TT Plus

Keraaminen monimetallilamppu, jossa on kirkas putkimainen kupu. Ulkokäyttö, miellyttävä valkoinen valo

## Hyödyt

- Valkoinen ja lämmin väri on miellyttävä ja turvallinen
- Helppo siirtyminen SON-lampuista valkoiseen valoon ilman lisäkustannuksia
- Joustavat valotasot ja alhaisempi energiankulutus himmennuksen avulla

## Ominaisuudet

- Korkealaatuinen valkoinen valo
- Voidaan jälkiasentaa suoraan HPS (SON/NAV) -asennuksiin ja siirtyä keltaisesta valkoiseen valoon
- "Plus"-konsepti ja suuri tehokkuus merkitsevät suurta valovirtaa ja parantunutta valovirran pysyvyyttä
- Hyvä värintoisto ja harmoninen ja lämmin valkoinen värilämpötila
- Himmennettävä

## Soveltaminen

- Valaistus kaupunkien keskustoissa, ostoskeskuksissa ja jalankulkualueilla sekä asuinalueilla. Myös tievalaistus ja valonheitinvalaistus.

## Rajoitukset ja turvallisuus

- Käyttö ainoastaan täysin suljetuissa valaisimissa, myös testattaessa (IEC61167, IEC 62035, IEC60598)
- Valaisimen tulee kestää lampun mahdollisesta rikkoutumisesta aiheutuvia kuumia kappaleita
- Lamppuja voidaan käyttää yhdessä elektronisen tai elektromagneettisen liitännälaitteen kanssa
- Liitännälaitteen tulee olla suojattu eliniän päättymistä vastaan (IEC61167, IEC 62035)

**PHILIPS**

Samankaltaiset tuotteet



CDO-TT Plus 70W /828 E27



CDO-TT Plus 100W ja 150W /828 E40

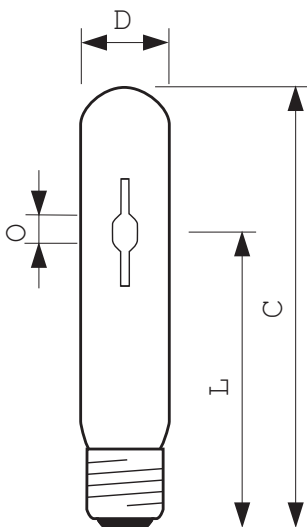


CDO-TT Plus 250W /830 E40



CDO-TT Plus 50W /828 E27

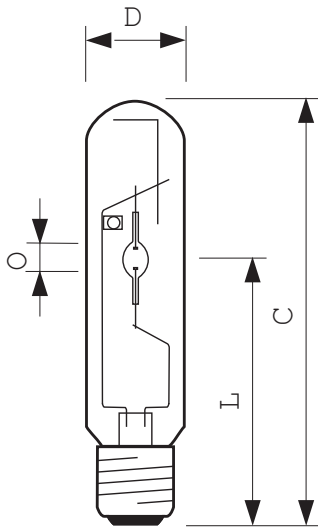
Mittapiirros



MASTER CityWhite CDO-TT Plus 70W/828 E27

Product	C (Max)	D (Max)	L (Norm)	O (Norm)
CDO-TT Plus 70W/828 E27	156	36	102	7.15
CDO-TT Plus 50W/828 E27	156	36	102	5.25

Mittapiirros



MASTER CityWhite CDO-TT Plus 100W/828 E40

Product	C (Max)	D (Max)	L (Norm)	O (Norm)
CDO-TT Plus 100W/828 E40	211	47	132	8.5
CDO-TT Plus 150W/828 E40	211	47	132	10
CDO-TT Plus 250W/830 E40	257	47	157	12.1

Yleiset ominaisuudet (1/2)

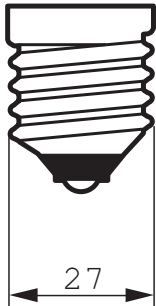
Tilaus-koodi	SSTL koodi	Tuotenimike	Kanta	Kupu	Kuvun pinta	Polttoa-sento	5% kuol-leisuus	Elinikä 10 % kuoll.	20% kuol-leisuus	50% kuol-leisuus	LSF EM 2000h nim., 12h jakso	LSF EM 4000h nim., 12h jakso
120308 00	4820008	MASTER CityWhite CDO-TT Plus 70W/828 E27	E27	T35	Kirkas	vapaa	9500 hr	12000 hr	16500 hr	27000 hr	99 %	99 %
120322 00	4820009	MASTER CityWhite CDO-TT Plus 100W/828 E40	E40	T46	Kirkas	vapaa	15000 hr	18000 hr	21000 hr	27000 hr	99 %	99 %
120346 00	4820010	MASTER CityWhite CDO-TT Plus 150W/828 E40	E40	T46	Kirkas	vapaa	15000 hr	18000 hr	21000 hr	27000 hr	99 %	99 %
121978 00	4820025	MASTER CityWhite CDO-TT Plus 250W/830 E40	E40	T46	Kirkas	vapaa	14000 hr	16000 hr	18500 hr	23000 hr	99 %	99 %
185611 00	4820045	MASTER CityWhite CDO-TT Plus 50W/828 E27	E27	T31	Kirkas	vapaa	9500 hr	12000 hr	14500 hr	20000 hr	99 %	99 %

Yleiset ominaisuudet (2/2)

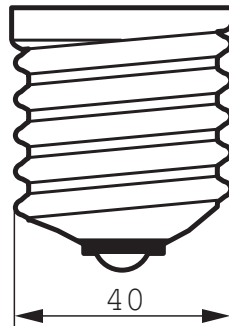
Tilaus-koodi	SSTL koodi	Tuote-nimike	LSF EM 6000h nim., 12h jakso	LSF EM 8000h nim., 12h jakso	LSF EM 12000h nim., 12h jakso	LSF EM 16000h nim., 12h jakso	LSF EM 20000h nim., 12h jakso
120308 00	4820008	MASTER CityWhite CDO-TT Plus 70W/828 E27	98 %	96 %	90 %	81 %	71 %
120322 00	4820009	MASTER CityWhite CDO-TT Plus 100W/828 E40	99 %	99 %	98 %	94 %	84 %
120346 00	4820010	MASTER CityWhite CDO-TT Plus 150W/828 E40	99 %	99 %	98 %	94 %	84 %

Tilaus-koodi	SSTL koodi	Tuote-nimike	LSF EM 6000h nim., 12h jakso	LSF EM 8000h nim., 12h jakso	LSF EM 12000h nim., 12h jakso	LSF EM 16000h nim., 12h jakso	LSF EM 20000h nim., 12h jakso
121978 00	4820025	MASTER CityWhite CDO-TT Plus 250W/830 E40	99 %	99 %	98 %	90 %	71 %
185611 00	4820045	MASTER CityWhite CDO-TT Plus 50W/828 E27	99 %	98 %	90 %	74 %	50 %

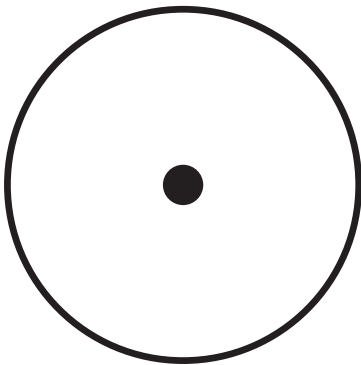
Asennusdiagrammit



E27



E40



any

Valotekniset ominaisuudet (1/2)

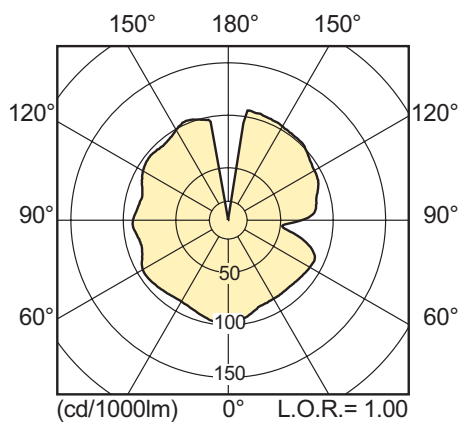
Tilauskoodi	SSTL koodi	Tuotenimike	Värikoodi	Värintoistoindeksi	Valon väri (nimitys)	Väriämpötila	Valovirta EM 25°C, nim.	Valotehokkuus EM 25°C	LLMF EM 2000h nimellinen	LLMF EM 4000h nimellinen	LLMF EM 6000h nimellinen	LLMF EM 8000h nimellinen
120308 00	4820008	MASTER CityWhite CDO-TT Plus 70W/828 E27	828	90 Ra8	Lämmin valkea	2800 K	7500 Lm	103 Lm/W	95 %	90 %	86 %	83 %
120322 00	4820009	MASTER CityWhite CDO-TT Plus 100W/828 E40	828	88 Ra8	Lämmin valkea	2800 K	10700 Lm	109 Lm/W	95 %	92 %	90 %	88 %
120346 00	4820010	MASTER CityWhite CDO-TT Plus 150W/828 E40	828	87 Ra8	Lämmin valkea	2800 K	16500 Lm	110 Lm/W	95 %	92 %	90 %	88 %
121978 00	4820025	MASTER CityWhite CDO-TT Plus 250W/830 E40	830	88 Ra8	Lämmin valkea	3000 K	28300 Lm	113 Lm/W	95 %	92 %	90 %	88 %
185611 00	4820045	MASTER CityWhite CDO-TT Plus 50W/828 E27	828	89 Ra8	Lämmin valkea	2800 K	5500 Lm	104 Lm/W	98 %	96 %	92 %	88 %

Valotekniset ominaisuudet (2/2)

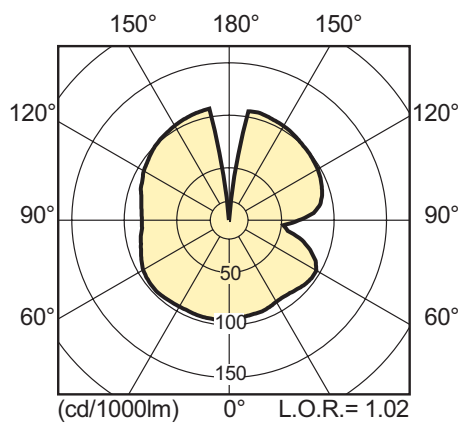
Tilaus- koodi	SSTL koodi	Tuote- nimike	LLMF EM 12000h nimel- linen	LLMF EM 16000h nimel- linen	LLMF EM 20000h nimel- linen	Väri- koordi- naatti X	Väri- koordi- naatti Y
120308 00	4820008	MASTER CityWhite CDO-TT Plus 70W/828 E27	78 %	74 %	71 %	446 -	393 -
120322 00	4820009	MASTER CityWhite CDO-TT Plus 100W/828 E40	85 %	82 %	80 %	445 -	395 -
120346 00	4820010	MASTER CityWhite CDO-TT Plus 150W/828 E40	85 %	82 %	80 %	445 -	395 -

Tilaus- koodi	SSTL koodi	Tuote- nimike	LLMF EM 12000h nimel- linen	LLMF EM 16000h nimel- linen	LLMF EM 20000h nimel- linen	Väri- koordi- naatti X	Väri- koordi- naatti Y
121978 00	4820025	MASTER CityWhite CDO-TT Plus 250W/830 E40	85 %	82 %	80 %	426 -	390 -
185611 00	4820045	MASTER CityWhite CDO-TT Plus 50W/828 E27	80 %	74 %	71 %	443 -	395 -

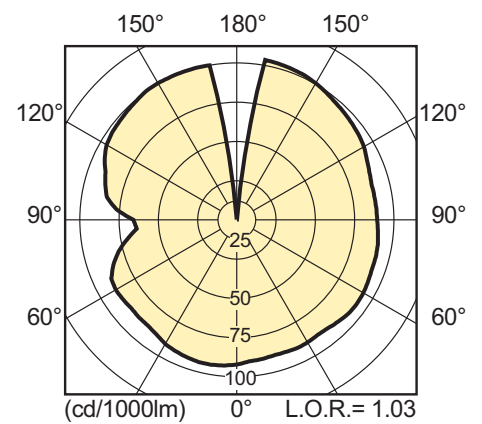
Valotekniikka



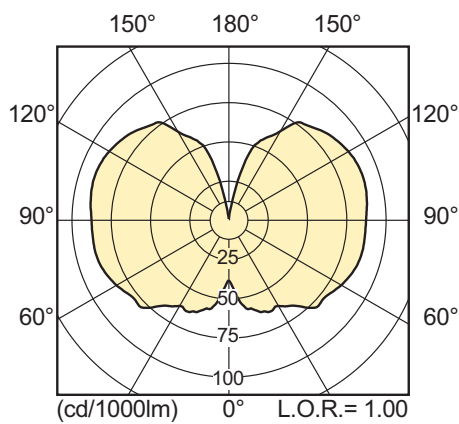
CDO-TT Plus 70W /828 E27



CDO-TT Plus 100W /828 E40

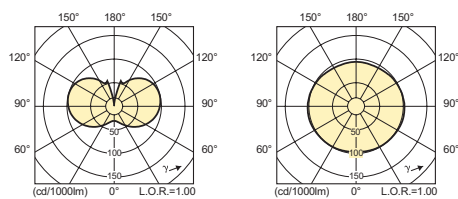


CDO-TT Plus 150W /828 E40



CDO-TT Plus 250W /828 E40 horizontal (HOR)

burning

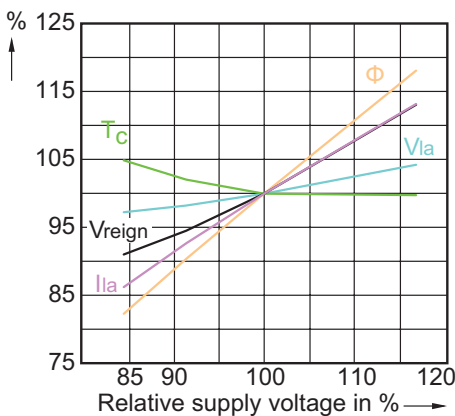


CDO-TT Plus 50W /828 E27

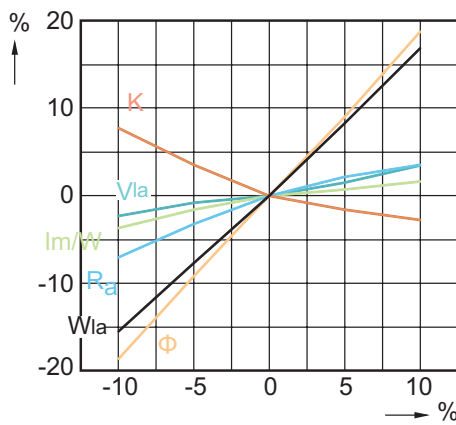
Sähkötekniset ominaisuudet

Tilaus-koodi	SSTL koodi	Tuotenimike	Lampun nimellisteho	Lampun teho EM 25°C, nim.	Lampun teho EM 25°C, nim.	Lamppujännite	Lamppuvirta EM	Himmennettävissä	Jälleensyttymisaika[sec]	Ratio scotopic/ photopic lumens
120308 00	4820008	MASTER CityWhite CDO-TT Plus 70W/828 E27	70 W	70.0 W	73.0 W	93 V	1 A	Kyllä	720 (max) s	1.30 -
120322 00	4820009	MASTER CityWhite CDO-TT Plus 100W/828 E40	100 W	100.0 W	98.0 W	97 V	1.2 A	Kyllä	900 (max) s	1.30 -
120346 00	4820010	MASTER CityWhite CDO-TT Plus 150W/828 E40	150 W	150.0 W	148.0 W	98 V	1.8 A	Kyllä	900 (max) s	1.30 -
121978 00	4820025	MASTER CityWhite CDO-TT Plus 250W/830 E40	250 W	250.0 W	250.0 W	100 V	2.92 A	Kyllä	900 (max) s	1.30 -
185611 00	4820045	MASTER CityWhite CDO-TT Plus 50W/828 E27	50 W	50.0 W	53.0 W	84 V	0.760 A	Kyllä	720 (max) s	1.30 -

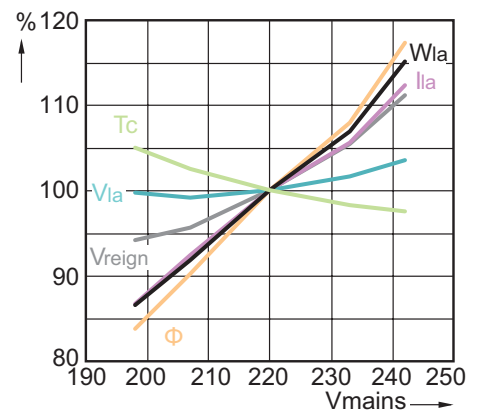
Suorituskykyä kuvaavat diagrammit



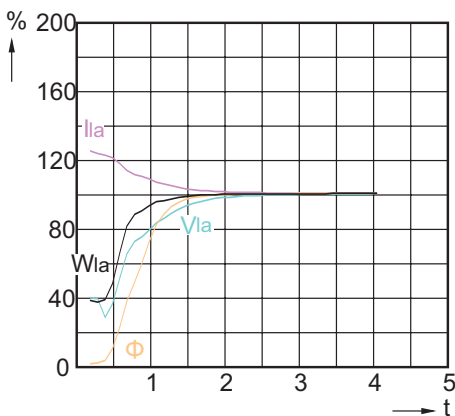
CDO-TT Plus 70W, 100W, 150W



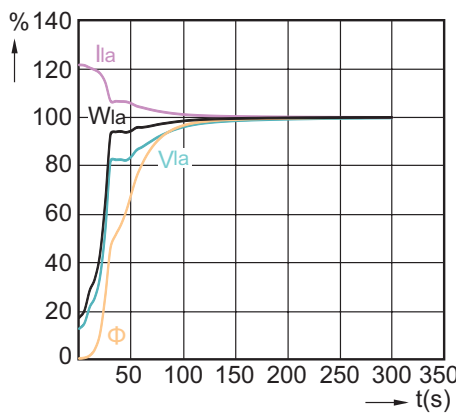
CDO-TT Plus 250W /830



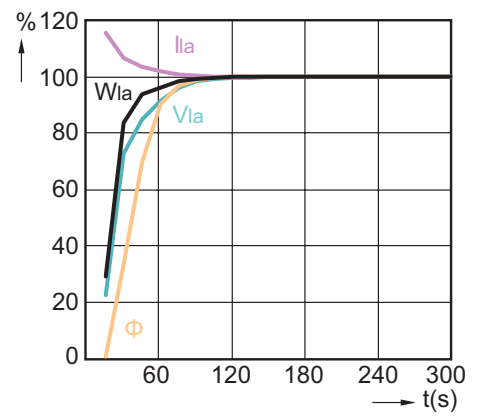
CDO-TT Plus 50W /828



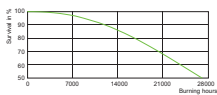
CDO-TT Plus 70W, 100W, 150W



CDO-TT Plus 250W /830

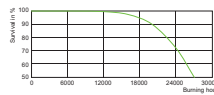


CDO-TT Plus 50W /828

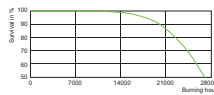


CDO-TT Plus 70W

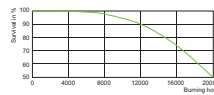
Suorituskykyä kuvaavat diagrammit



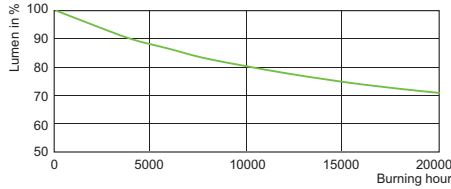
CDO-TT Plus 100W,  
150W



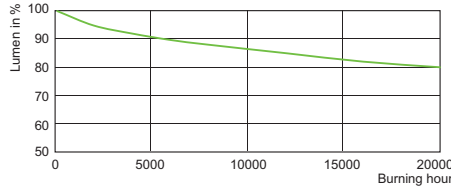
CDO-TT Plus  
250W /830



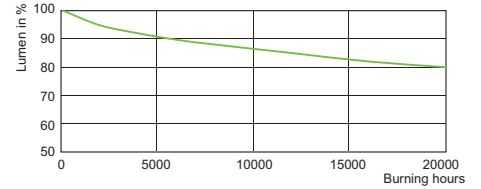
CDO-TT Plus  
50W /828



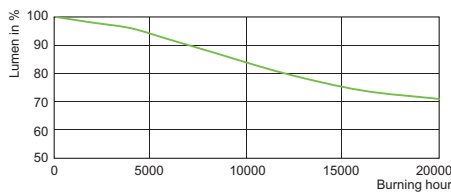
CDO-TT Plus 70W



CDO-TT Plus 100W, 150W



CDO-TT Plus 250W



CDO-TT Plus 50W, /828

Ympäristömerkinnät

Tilaus-koodi	SSTL-koodi	Tuoteni-mike	Energiäte-hokkuus-merkintä (EEL)	Elohopea-määrä (Hg)	Energy consumption kWh/1000h
120308 00	4820008	MASTER CityWhite CDO-TT Plus 70W/828 E27	A+	6.8 mg	80 kWh
120322 00	4820009	MASTER CityWhite CDO-TT Plus 100W/828 E40	A+	11.6 mg	107 kWh
120346 00	4820010	MASTER CityWhite CDO-TT Plus 150W/828 E40	A+	15.8 mg	162 kWh
121978 00	4820025	MASTER CityWhite CDO-TT Plus 250W/830 E40	A+	25.3 mg	275 kWh
185611 00	4820045	MASTER CityWhite CDO-TT Plus 50W/828 E27	A+	5.10 mg	58 kWh

Vaatimukset valaisinsuunnittelulle

Tilaus-koodi	SSTL-koodi	Tuoteni-mike	Kannan lämpötila	Kuvun lämpötila
120308 00	4820008	MASTER CityWhite CDO-TT Plus 70W/828 E27	200 (max) C	350 (max) C
120322 00	4820009	MASTER CityWhite CDO-TT Plus 100W/828 E40	250 (max) C	450 (max) C
120346 00	4820010	MASTER CityWhite CDO-TT Plus 150W/828 E40	250 (max) C	450 (max) C
121978 00	4820025	MASTER CityWhite CDO-TT Plus 250W/830 E40	250 (max) C	450 (max) C
185611 00	4820045	MASTER CityWhite CDO-TT Plus 50W/828 E27	200 (max) C	350 (max) C



© 2014 Koninklijke Philips N.V. (Royal Philips)  
Kaikki oikeudet pidätetään.

Oikeudet spesifikaatioiden muutoksiin pidätetään. Tuotemerkit ovat Koninklijke Philips Electronicsin tai heidän omistajiensa omaisuutta.

[www.philips.com/lighting](http://www.philips.com/lighting)

2014, Heinäkuu 30  
Oikeudet tietojen muutoksiin pidätetään.