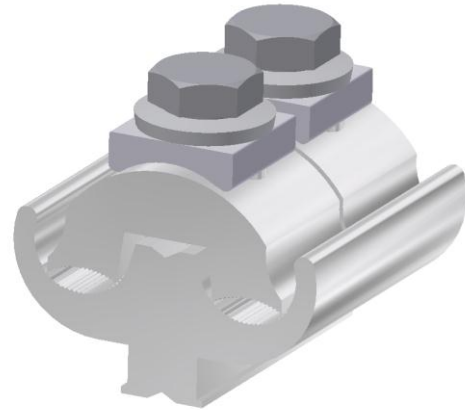


Tuotetiedot

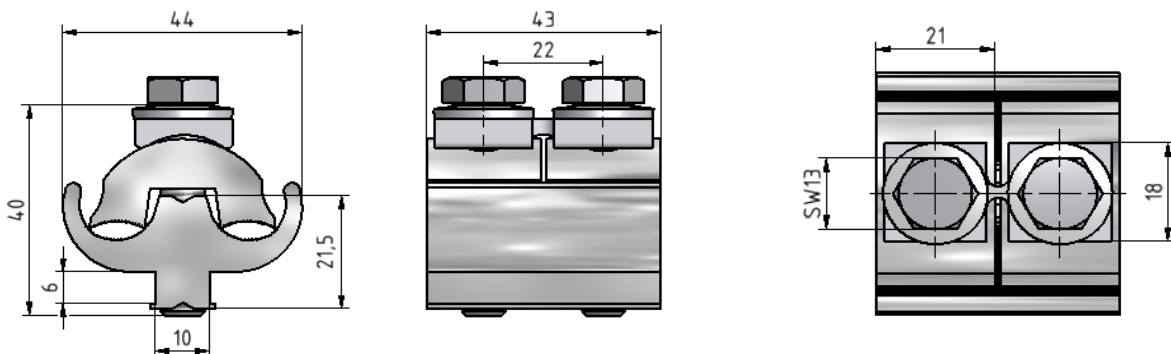
Tuotekoodi	VF01-0002	Sähkönumero	5040327	EAN-koodi	6410050403272
Tuotenimi	Amka kosketusliitin Al/Al 16-120				
Johtimet	AMKA 16-120mm²				

Tekniset tiedot

Nimellisvirta	Cu	-	A
	Al	-	A
Nimellisjännite		-	V
Max. Virta (US)	Cu	-	A
	Al	-	A
Max. Jännite (US)		-	V
Napaluku		1	kpl
Max. Johdin koko		120	mm ²
Kiristysmomentti	16-120 mm ²	22	Nm
		-	Nm
		-	Nm
		-	Nm
Käyttölämpötila		-	°C
Paino		125	g
IP-suojaus		-	
Standardit	EN 61238-1:2003		
Väri/ Materiaali	Korroosion kestävää alumiinia, ei pinnoitettu		
Kiinnitys/ Kytkenä	Kuusioruuvi M8		


Kuvaus

AMKA-kosketusliitintä käytetään alumiini-ilmajohtimien ja /tai alumiinikaapeleiden liittämiseen kohteissa, joissa liitokseen ei kohdistu mekaanista vetoa.

Mittakuva

Pakkaus

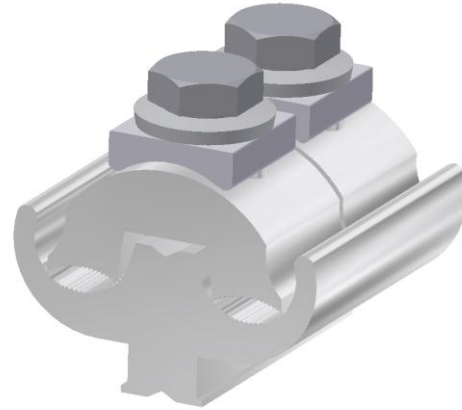
Pakkausmuoto	Laatikko	Kpl / Pakkaus	50	Paino [Kg]	6,40
Pituus [mm]	310	Leveys [mm]	120	Korkeus [mm]	215

Product data

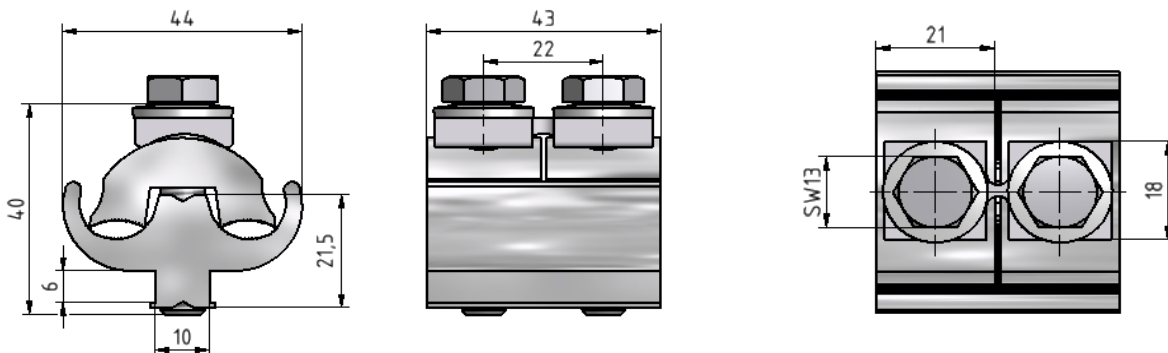
Product code	VF01-0002	STK-code	5040327	EAN-code	6410050403272
Product name	Amka Parallel groove clamps Al/Al 16-120				
Wires	AMKA 16-120mm²				

Technical data

Nominal current	Cu	-	A
	Al	-	A
Nominal voltage		-	V
Max. Current (US)	Cu	-	A
	Al	-	A
Max. Voltage (US)		-	V
Number of pole		1	pcs
Max. Cross section		120	mm ²
Tightening torque	16-120 mm ²	22	Nm
		-	Nm
		-	Nm
		-	Nm
Max. Operating temperature		-	°C
Weight		125	g
IP-protection		-	
Standards	EN 61238-1:2003		
Color/ Material	Aluminium		
Mounting/ Connection	Screw M8		


Description

AMKA-Parallel groove clamps are used for the connecting and branching of aluminium conductors to poles or walls.

Drawing

Package

Package	Box	pcs/ package	50	Weight [Kg]	6,40
Length [mm]	310	Width [mm]	120	Height [mm]	215