

**Tuotetiedot**

|            |                             |             |                |           |                      |
|------------|-----------------------------|-------------|----------------|-----------|----------------------|
| Tuotekoodi | <b>VA02-0020</b>            | Sähkönumero | <b>5200334</b> | EAN-koodi | <b>6410052003340</b> |
| Tuotenimi  | PKD-putkikaapelikengä 35-12 |             |                |           |                      |

**Tekniset tiedot**

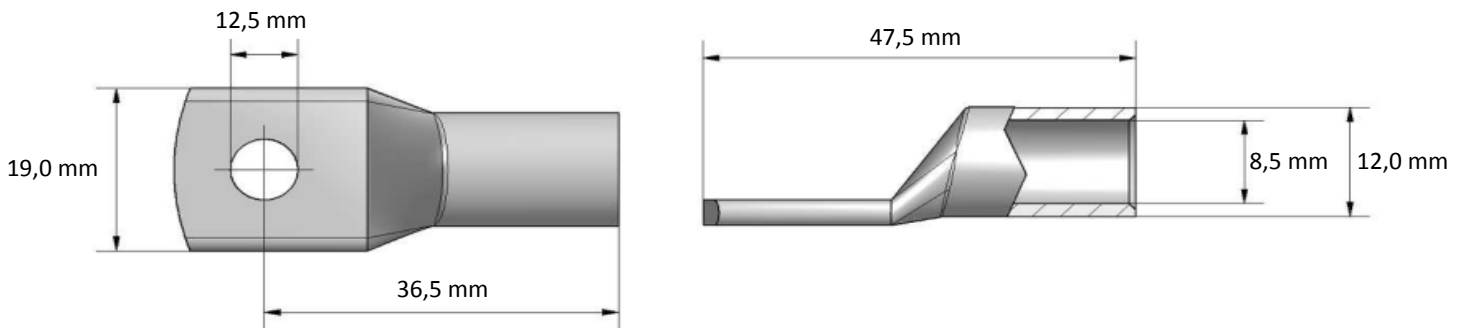
|                                   |           |                 |
|-----------------------------------|-----------|-----------------|
| Johdin materiaali                 | <b>Cu</b> |                 |
| Nimellinen johdin poikkipinta-ala | <b>35</b> | mm <sup>2</sup> |
| Paino                             | <b>20</b> | g               |



|                        |                               |
|------------------------|-------------------------------|
| Materiaali/ Pinnointus | <b>Tinapinnoitettu kupari</b> |
| Kiinnitys/ Kytkentä    | <b>Puristus</b>               |

**Kuvaus**

PKD-kaapelikengät valmistetaan 99,9 % puhtaasta kuparista ja pinnoitetaan elektrolyyttisesti tinalla. Liittimien asennus voidaan suorittaa yleisimmillä puristustyökaluilla. Puristettavat putkikaapelikengät on tarkoitettu Cu-kaapeleiden sekä käämien, johtimien ja kiskojen päättämiseen, kytkemiseen ja haaroittamiseen. PKD-sarjan kaapelikengät soveltuvat harvasäikeisille tiivistetyille johtimille.

**Mittakuva**

**Pakkaus**

|              |                 |               |            |              |             |
|--------------|-----------------|---------------|------------|--------------|-------------|
| Pakkausmuoto | <b>Laatikko</b> | Kpl / Pakkaus | <b>100</b> | Paino [kg]   | <b>2,08</b> |
| Pituus [mm]  | <b>176</b>      | Leveys [mm]   | <b>141</b> | Korkeus [mm] | <b>80</b>   |

**Product data**

|              |                     |          |                |          |                      |
|--------------|---------------------|----------|----------------|----------|----------------------|
| Product code | <b>VA02-0020</b>    | STK-code | <b>5200334</b> | EAN-code | <b>6410052003340</b> |
| Product name | PKD cable lug 35-12 |          |                |          |                      |

**Technical data**

|                                 |           |                 |
|---------------------------------|-----------|-----------------|
| Cable material                  | <b>Cu</b> |                 |
| Nominal cross section for cable | <b>35</b> | mm <sup>2</sup> |
| Weight                          | <b>20</b> | g               |

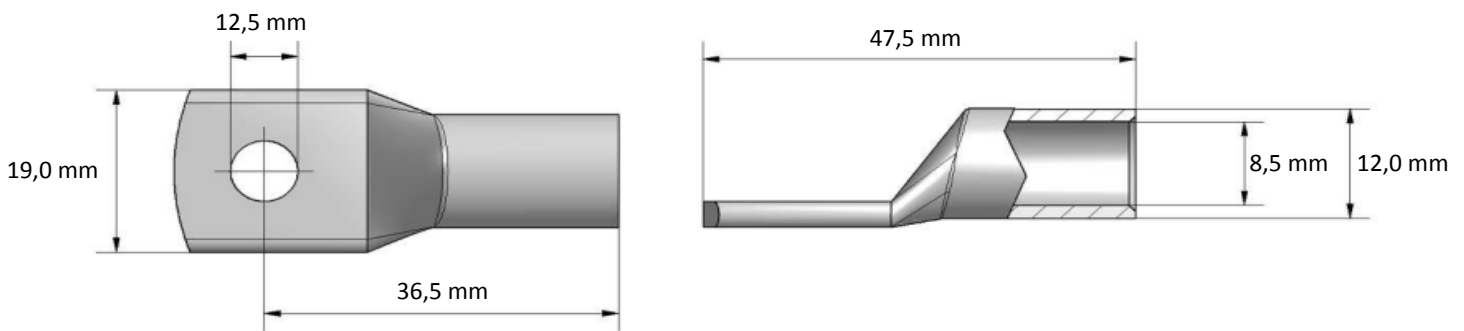


|                      |                          |
|----------------------|--------------------------|
| Material/ Coating    | <b>Tin plated copper</b> |
| Mounting/ Connection | <b>Crimping</b>          |

**Description**

Ouneva PKD-series copper cable lugs are designed for connecting copper cables, coils and busbars. The lugs are manufactured of 99,9 % pure copper and electrolytically coated with tin. Installation of the cable lugs can be performed with the most basic crimping tools. PKD-series cable lugs are compatible with compressed stranded wires.

**Drawing**



**Package**

|             |            |               |            |             |             |
|-------------|------------|---------------|------------|-------------|-------------|
| Package     | <b>Box</b> | Pcs / Package | <b>100</b> | Weight [kg] | <b>2,08</b> |
| Length [mm] | <b>176</b> | Width [mm]    | <b>141</b> | Height [mm] | <b>80</b>   |