

**Tuotetiedot**

Tuotekoodi	<b>VA02-0032</b>	Sähkönumero	<b>5200459</b>	EAN-koodi	<b>6410052004590</b>
Tuotenimi	PKD-putkikaapelikengä 150-14				

**Tekniset tiedot**

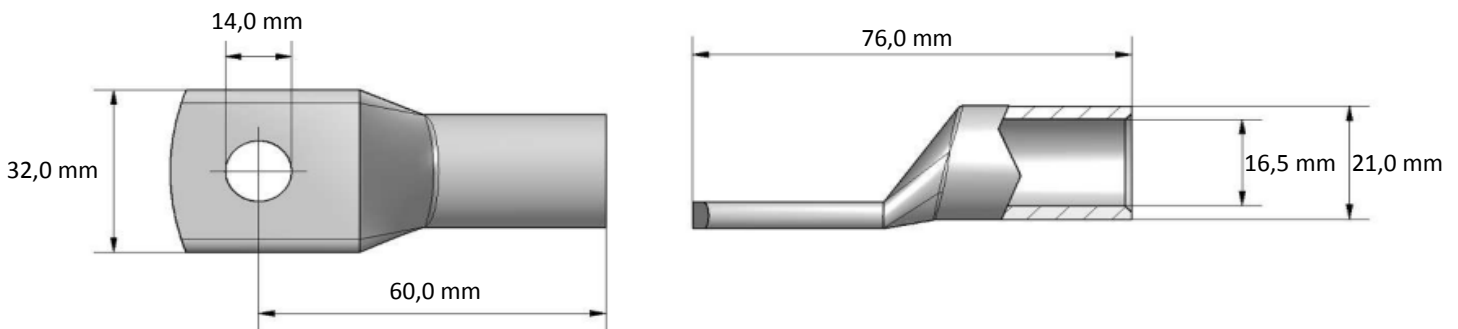
Johdin materiaali	<b>Cu</b>	
Nimellinen johdin poikkipinta-ala	<b>150</b>	mm <sup>2</sup>
Paino	<b>97</b>	g



Materiaali/ Pinnointus	<b>Tinapinnoitettu kupari</b>
Kiinnitys/ Kytkentä	<b>Puristus</b>

**Kuvaus**

PKD-kaapelikengät valmistetaan 99,9 % puhtaasta kuparista ja pinnoitetaan elektrolyyttisesti tinalla. Liittimien asennus voidaan suorittaa yleisimmillä puristustyökaluilla. Puristettavat putkikaapelikengät on tarkoitettu Cu-kaapeleiden sekä käämien, johtimien ja kiskojen päättämiseen, kytkemiseen ja haaroittamiseen. PKD-sarjan kaapelikengät soveltuvat harvasäikeisille tiivistetyille johtimille.

**Mittakuva**

**Pakkaus**

Pakkausmuoto	<b>Laatikko</b>	Kpl / Pakkaus	<b>25</b>	Paino [kg]	<b>2,51</b>
Pituus [mm]	<b>176</b>	Leveys [mm]	<b>141</b>	Korkeus [mm]	<b>80</b>

**Product data**

Product code	<b>VA02-0032</b>	STK-code	<b>5200459</b>	EAN-code	<b>6410052004590</b>
Product name	PKD cable lug 150-14				

**Technical data**

Cable material	<b>Cu</b>	
Nominal cross section for cable	<b>150</b>	mm <sup>2</sup>
Weight	<b>97</b>	g

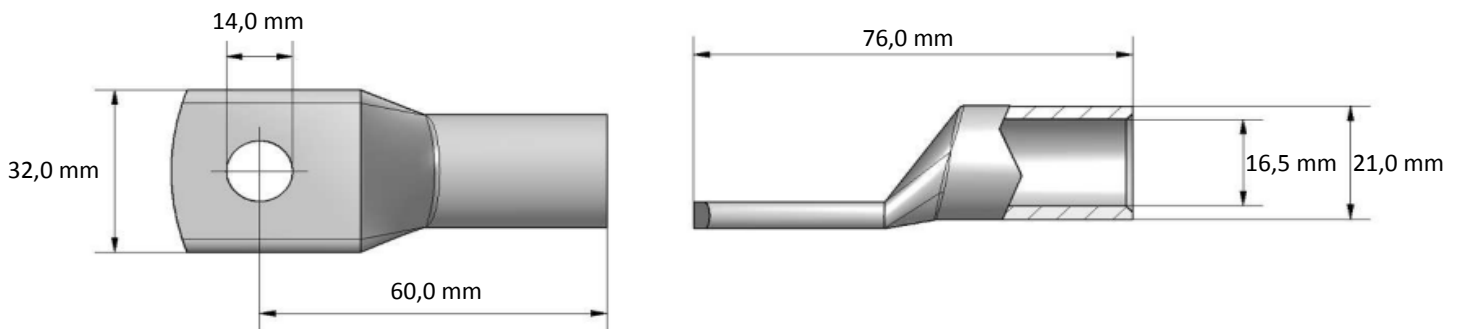


Material/ Coating	<b>Tin plated copper</b>
Mounting/ Connection	<b>Crimping</b>

**Description**

Ouneva PKD-series copper cable lugs are designed for connecting copper cables, coils and busbars. The lugs are manufactured of 99,9 % pure copper and electrolytically coated with tin. Installation of the cable lugs can be performed with the most basic crimping tools. PKD-series cable lugs are compatible with compressed stranded wires.

**Drawing**



**Package**

Package	<b>Box</b>	Pcs / Package	<b>25</b>	Weight [kg]	<b>2,51</b>
Length [mm]	<b>176</b>	Width [mm]	<b>141</b>	Height [mm]	<b>80</b>