

Tuotetiedot

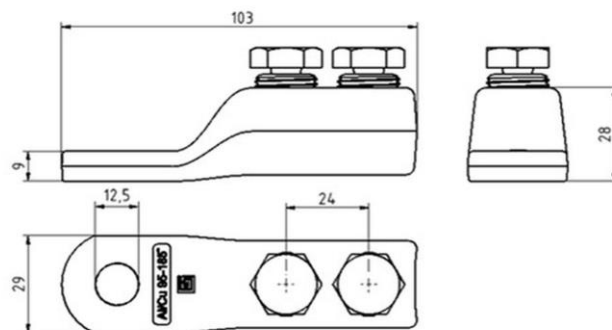
Tuotekoodi	VB05-0003	Sähkönumero	5201183	EAN-koodi	6410052011833
Tuotenimi	Al-kaapelikenkä ROLA 95-185			ETIM-luokka	EC001054
Johtimet	Al/Cu 95-185 mm ²				

Tekniset tiedot

		-	
		-	
Nimellisjännite (IEC)		1000	V
		-	
		-	
Napaluku		1	kpl
Max. Johdinkoko		185	mm ²
Kiristysmomentti	95-185 mm ²	36-43	Nm
		-	
		-	
		-	
		-	
Paino		163	g
		-	
Standardit	EN IEC 61238-1-1:2019		
Väri / Materiaali	Tinapinnoitettu alumiini		
Kiinnitys / Kytkenä	Momenttiruuvi M18x1,5 (2 kpl)		


Kuvaus

Momenttiruuveilla varustettu ruuvattava alumiininen kaapelikenkä soveltuu sekä Al- että Cu-kaapeleille. Kytkenä tehdään momenttiruuvien avulla. Liittimen mukana toimitetaan kartioaluslaatta ja 2 kpl:tta paineentasauslaattoja.

Mittakuva

Pakkaus

Pakkausmuoto	Pussi	Kpl / Pakkaus	3	Paino [kg]	0,49
Pituus [mm]	103	Leveys [mm]	87	Korkeus [mm]	40

Ouneva Oy

Teollisuustie 21
FI-82730 Tuupovaara
Finland

www.ounevagroup.fi

www.ounevaproducts.fi

Product data

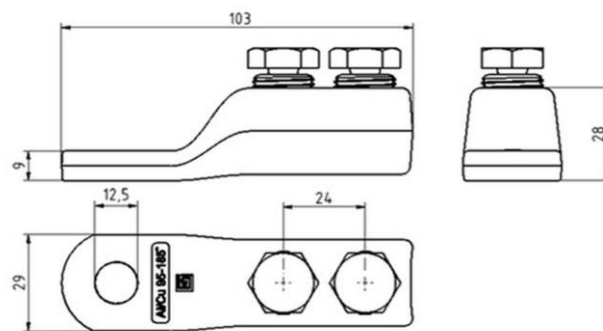
Product code	VB05-0003	STK-code	5201183	EAN-code	6410052011833
Product name	Shear bolt cable lug ROLA 95-185			ETIM class	EC001054
Wires	Al/Cu 95-185 mm ²				

Technical data

Nominal voltage (IEC)	1000	V
Number of poles	1	pcs
Max. Cross section	185	mm ²
Tightening torque	36-43	Nm
	95-185 mm ²	
Weight	163	g
Standards	EN IEC 61238-1-1:2019	
Color / Material	Tin plated aluminium	
Mounting / Connection	Shear head screws M18x1,5 (2 pcs)	


Description

Shear bolt cable lugs are suitable for aluminium and copper conductors. Solid, stranded, sector shaped and circular conductors are allowed. The installation can be performed with shear head screws and torque tools are not needed. ROLA connectors are delivered with a conical washer and two flat pressure washers.

Drawing

Package

Package	Bag	Pcs / Package	3	Weight [kg]	0,49
Length [mm]	103	Width [mm]	87	Height [mm]	40

Ouneva Oy

Teollisuustie 21
FI-82730 Tuupovaara
Finland

www.ounevagroup.fi

www.ounevaproducts.fi