

Tuotetiedot

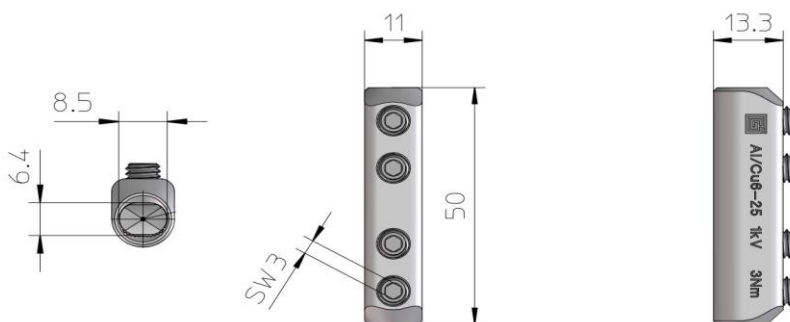
Tuotekoodi	VB04-0015	Sähkönumero	5201282	EAN-koodi	6410052012823
Tuotenimi	1 kV Jatkoliitin Al/Cu 6-25 mm ² 4-ruuvinen			ETIM-luokka	EC001063
Johtimet	Al/Cu 6-25 mm ²				

Tekniset tiedot

		-	
		-	
Nimellisjännite (IEC)		1000	V
		-	
		-	
		-	
Napaluku		1	kpl
Max. Johdinkoko		25	mm ²
Kiristysmomentti			
	6-25 mm ²	3	Nm
		-	
		-	
		-	
		-	
		-	
Paino		15	g
		-	
Standardit	EN IEC 61238-1-1:2019		
Väri / Materiaali	Tinapinnoitettu alumiini		
Kiinnitys / Kytkenä	Momenttiruuvi		


Kuvaus

Momenttiruuveilla varustettu ruuvattava alumiininen jatkoliitin soveltuu Al/Cu kaapeleiden liittämiseen. Kytkenä tehdään kuusiokoloruuveilla. Liittimissä on valmiiksi liitosrasvatut kytkenätilat. Jatkoliitin soveltuu sekä pyöreille että sektorin muotoisille kerratuille kaapeleille.

Mittakuva

Pakkaus

Pakkausmuoto	Pussi	Kpl / Pakkaus	4	Paino [kg]	0,08
Pituus [mm]	50	Leveys [mm]	60	Korkeus [mm]	15

Ouneva Oy

Teollisuustie 21
FI-82730 Tuupovaara
Finland

www.ounevagroup.fi

www.ounevaproducts.fi

Product data

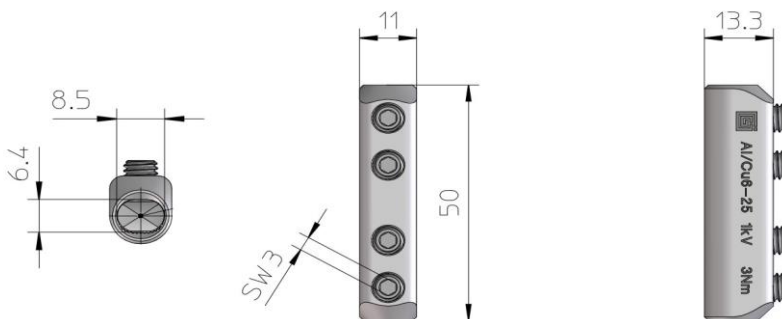
Product code	VB04-0015	STK-code	5201282	EAN-code	6410052012823
Product name	1 kV Splice sleeve Al/Cu 6-25 mm ² 4-screw			ETIM class	EC001063
Wires	Al/Cu 6-25 mm ²				

Technical data

Nominal voltage (IEC)	1000	V
Number of poles	1	pcs
Max. Cross section	25	mm ²
Tightening torque	3	Nm
	6-25 mm ²	
Weight	15	g
Standards	EN IEC 61238-1-1:2019	
Color / Material	Tin plated aluminium	
Mounting / Connection	Screw M6	


Description

Shear bolt splice connectors are suitable for aluminium and copper conductors. Stranded, sector shaped and circular conductors are allowed. The installation can be performed with shear head screws using fitted allen key.

Drawing

Package

Package	Bag	Pcs / Package	4	Weight [kg]	0,08
Length [mm]	50	Width [mm]	60	Height [mm]	15

Ouneva Oy

Teollisuustie 21
FI-82730 Tuupovaara
Finland

www.ounevagroup.fi

www.ounevaproducts.fi