

Tuotetiedot

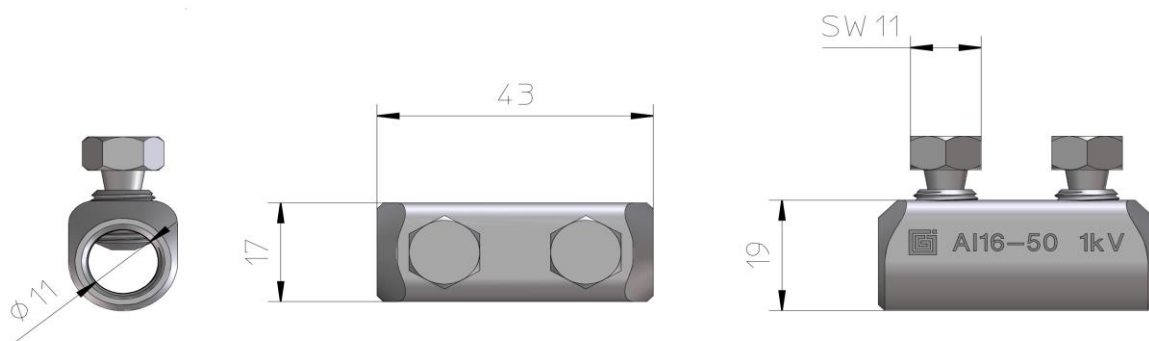
| | | | | | |
|------------|--|-------------|----------------|-------------|----------------------|
| Tuotekoodi | VB04-0027 | Sähkönumero | 5201704 | EAN-koodi | 6410052017040 |
| Tuotenimi | 1 kV Jatkoliitin Al 16-50 mm ² 2-ruuvinen | | | ETIM-luokka | EC001063 |
| Johtimet | Al 16-50 mm ² | | | | |

Tekniset tiedot

| | | |
|-----------------------|------------------------------|-----------------|
| | - | |
| | - | |
| Nimellisjännite (IEC) | 1000 | V |
| | - | |
| | - | |
| Napaluku | 1 | kpl |
| Max. Johdinkoko | 50 | mm ² |
| | - | |
| | - | |
| | - | |
| | - | |
| | - | |
| Paino | 26 | g |
| | - | |
| Standardit | EN IEC 61238-1-1:2019 | |
| Väri / Materiaali | Alumiini | |
| Kiinnitys / Kytkenä | Momenttiruuvi | |


Kuvaus

Momenttiruuveilla varustettu ruuvattava alumiininen jatkoliitin soveltuu alumiinikaapeleiden liittämiseen. Kytkenä tehdään momenttiruuvien avulla. Liittimissä on valmiiksi liitosrasvatut kytkenätilat. Jatkoliitin soveltuu sekä pyöreille että sektorin muotoisille kerratuille kaapeleille.

Mittakuva

Pakkaus

| | | | | | |
|--------------|--------------|---------------|------------|--------------|-------------|
| Pakkausmuoto | Pussi | Kpl / Pakkaus | 4 | Paino [kg] | 0,12 |
| Pituus [mm] | 50 | Leveys [mm] | 120 | Korkeus [mm] | 25 |

Ouneva Oy

Teollisuustie 21
FI-82730 Tuupovaara
Finland

www.ounevagroup.fi
www.ounevaproducts.fi

Product data

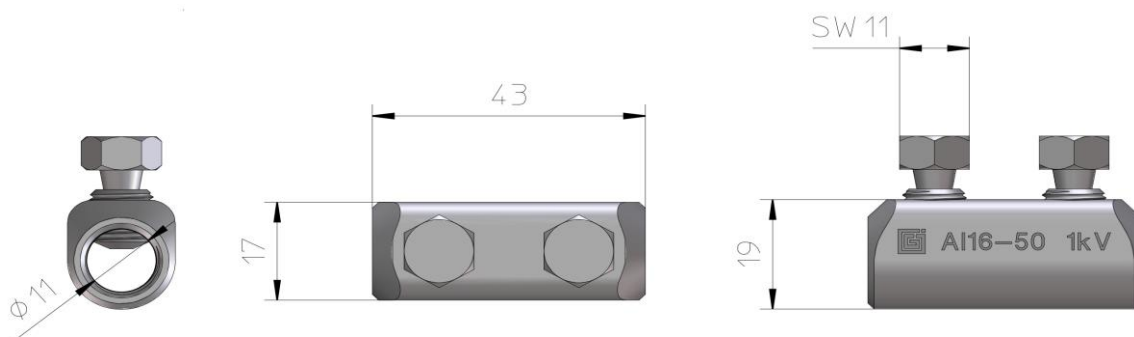
| | | | | | |
|--------------|--|----------|----------------|------------|----------------------|
| Product code | VB04-0027 | STK-code | 5201704 | EAN-code | 6410052017040 |
| Product name | 1 kV Shear-type splice sleeve Al 16-50 mm ² 2-screw | | | ETIM class | EC001063 |
| Wires | Al 16-50 mm ² | | | | |

Technical data

| | | |
|-----------------------|------------------------------|-----------------|
| Nominal voltage (IEC) | 1000 | V |
| Number of poles | 1 | pcs |
| Max. Cross section | 50 | mm ² |
| Weight | 26 | g |
| Standards | EN IEC 61238-1-1:2019 | |
| Color / Material | Aluminium | |
| Mounting / Connection | Shear bolt | |


Description

Shear bolt splice connectors are suitable for aluminium conductors. Stranded, sector shaped and circular conductors are allowed. The installation can be performed with shear head screws.

Drawing

Package

| | | | | | |
|-------------|------------|---------------|------------|-------------|-------------|
| Package | Bag | Pcs / Package | 4 | Weight [kg] | 0,12 |
| Length [mm] | 50 | Width [mm] | 120 | Height [mm] | 25 |

Ouneva Oy

Teollisuustie 21
FI-82730 Tuupovaara
Finland

www.ounevagroup.fi

www.ounevaproducts.fi