

**Tuotetiedot**

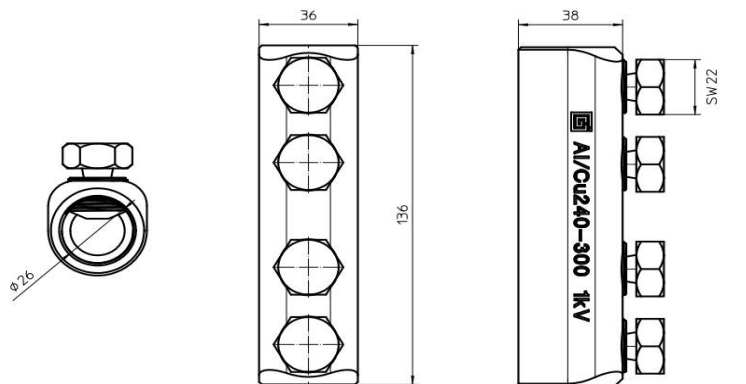
Tuotekoodi	<b>VB04-0043</b>	Sähkönumero	<b>5201753</b>	EAN-koodi	<b>6430051860065</b>
Tuotenimi	Al/Cu Jatkoliitin 240-300 mm <sup>2</sup> 4-ruuvinen 1 kV	ETIM-luokka	<b>EC001063</b>		
Johtimet	Al/Cu 240-300 mm <sup>2</sup>				

**Tekniset tiedot**

	-	
	-	
Nimellisjännite (IEC)	<b>1000</b>	V
	-	
	-	
Napaluku	<b>1</b>	kpl
Max. Johdinkoko	<b>300</b>	mm <sup>2</sup>
	-	
	-	
	-	
	-	
	-	
Paino	<b>312</b>	g
	-	
Standardit	<b>EN IEC 61238-1-1:2019</b>	
Väri / Materiaali	<b>Tinapinnoitettu alumiini</b>	
Kiinnitys / KytKentä	<b>Momenttiruuvi</b>	


**Kuvaus**

Momenttiruuveilla ja väliseinällä varustettu ruuvattava alumiininen jatkoliitin soveltuu alumiini- ja kuparikaapeleiden liittämiseen. KytKentä tehdään momenttiruuvien avulla. Liittimissä on valmiiksi liitosrasvatut kytKentätilat. Jatkoliitin soveltuu sekä pyöreille että sektorin muotoisille kerratuille kaapeleille.

**Mittakuva**

**Pakkaus**

Pakkausmuoto	<b>Pussi</b>	Kpl / Pakkaus	<b>4</b>	Paino [kg]	<b>1,26</b>
Pituus [mm]	<b>141</b>	Leveys [mm]	<b>214</b>	Korkeus [mm]	<b>41</b>

**Ouneva Oy**

Teollisuustie 21  
FI-82730 Tuupovaara  
Finland

Tel. +358 400 179 750  
[info@ouneva.fi](mailto:info@ouneva.fi)

[www.ounevagroup.fi](http://www.ounevagroup.fi)  
[www.ounevaproducts.fi](http://www.ounevaproducts.fi)

**Product data**

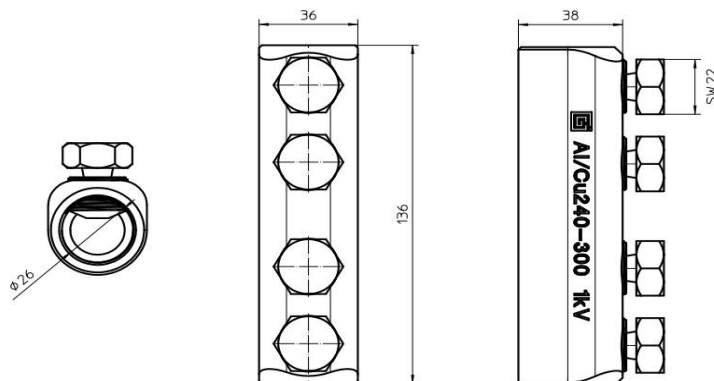
Product code	<b>VB04-0043</b>	STK-code	<b>5201753</b>	EAN-code	<b>6430051860065</b>
Product name	Al/Cu Shear-type splice sleeve 240-300 mm <sup>2</sup> 4-screw 1 kV			ETIM class	<b>EC001063</b>
Wires	Al/Cu 240-300 mm <sup>2</sup>				

**Technical data**

	-	
	-	
Nominal voltage (IEC)	<b>1000</b>	V
	-	
	-	
Number of poles	<b>1</b>	pcs
Max. Cross section	<b>300</b>	mm <sup>2</sup>
	-	
	-	
	-	
	-	
	-	
	-	
	-	
Weight	<b>312</b>	g
	-	
Standards	<b>EN IEC 61238-1-1:2019</b>	
Color / Material	<b>Tin plated aluminium</b>	
Mounting / Connection	<b>Shear head screws</b>	


**Description**

Shear bolt splice connectors are suitable for aluminium and copper conductors. Stranded, sector shaped and circular conductors are allowed. The installation can be performed with shear head screws. Connector includes dividing wall so it is suitable for aluminium cable and copper cable coupling.

**Drawing**

**Package**

Package	<b>Bag</b>	Pcs / Package	<b>4</b>	Weight [kg]	<b>1,26</b>
Length [mm]	<b>141</b>	Width [mm]	<b>214</b>	Height [mm]	<b>41</b>

**Ouneva Oy**

Teollisuustie 21  
FI-82730 Tuupovaara  
Finland

Tel. +358 400 179 750  
[info@ouneva.fi](mailto:info@ouneva.fi)

[www.ounevagroup.fi](http://www.ounevagroup.fi)  
[www.ounevaproducts.fi](http://www.ounevaproducts.fi)