

INSTALLATION

Read the installation manual of the Central Battery Unit before installation!

WARNING

**Installing a battery cabinet, or replacing the batteries is Live Working!
The central battery unit and the battery housing can only be opened
by a qualified electrician, with the necessary licences.**

There is a dangerous voltage level in the output circuits, and inside the central battery unit. Turning the main switch to 0 position will NOT make the central battery unit de-energized.

1. Open the hatch of the central battery unit
2. Remove the cover from the battery cabinet(s), and lift in the batteries.
3. Place the temperature sensor of the batteries between the batteries.
4. Connect the battery cables (pay attention to polarity and insulation distances). Start from the the batteries furthest from the central battery unit, and, finally, connect those batteries, which will be connected to the central battery unit.
5. Check the batteries and connection with a Multimeter for shortcuts.
6. Close the battery case cover(s).
7. Fit the battery fuses F2 and F3.
8. Turn the mains fuse F1 to position '1'.
9. Close the central battery unit cover.
10. Turn the mains switch to position '1'.
11. Carry out the system configuration according to the Installation and Maintenance guide. If the configuration is interrupted, check the charge level of the batteries.
12. Make sure that the central battery remains in normal mode.

ASENNUS

Lue Turvalokeskuksen Asennus- ja huolto-ohje ennen asennusta!

VAROITUS

**Akkukaapin asennus ja akuston vaihtaminen on jännitetyötä!
Turvalokeskuksen tai akkukaapin saa avata vain sähköalan ammattitaitoinen henkilö, jolla on riittävät valtuudet ja tarvittavat luvat.**

**Lähtöryhmissä, keskuksen sisällä ja akustossa on vaarallinen jännitetaso.
Pääkytkimen kääntäminen 0-asentoon EI tee keskusta tai akustoa jännitteettömäksi.**

1. Avaa turvalokeskuksen kansi.
2. Avaa akkukaappi ja nosta akut akkukaappiin
3. Sijoita akkujen lämpötila-anturi akkujen väliin.
4. Kytke akkujohdot (tarkista napaisuus ja eristysetasuudet). Aloita keskukselta katsoen kauimmaisista akuista, ja kytke keskukseseen kytkettävät akut viimeisenä.
5. Tarkista akut ja kytkennät yleismittarilla oikosulkujen varalta.
6. Sulje akkukotelon/koteloiden kannet.
7. Kiinnitä akkujen sulakkeet F2 ja F3
8. Käännä verkkosulake F1 1-asentoon.
9. Sulje turvalokeskuksen kansi.
10. Käännä pääkytkin 1-asentoon.
11. Tee järjestelmän konfigurointi Asennus- ja huolto-ohjeen mukaisesti. Jos konfigurointi keskeytyy, tarkista akun varaustaso.
12. Varmista, että keskus pysyy normaalitilassa.

INSTALLATION

Läs installationshandboken för centralbatterienheten före installationen!

VARNING

Att installera en batteribox eller byte av batterier är ett arbete som utförs under spänning! Centralbatterienheten och batteriboxen får endast öppnas av en behörig elektriker med nödvändiga licenser.

Det finns en farlig spänningsnivå i utgångskretsarna och inuti centralbatterienheten. Centralbatterienheten är FORTFARANDE strömförande även om huvudströmbrytaren sätts i läge 0.

1. Öppna centralbatterienhetens lucka
2. Ta bort batteriboxens/-arnas lock och lyft in batterierna.
3. Placera batteriernas temperaturgivare mellan batterierna.
4. Anslut batterikablarna (var noga med polaritet och isoleringsavstånd). Börja med batterierna längst bort från centralbatterienheten och anslut batterierna som är anslutna till centralbatterienheten sist.
5. Kontrollera med en multimeter om det förekommer kortslutningar på batterierna och anslutningen.
6. Stäng batteriboxens hölje/-en.
7. Montera batterisäkringarna F2 och F3.
8. Sätt huvudsäkringen F1 i läge 1.
9. Stäng centralbatterienhetens lucka.
10. Sätt huvudströmbrytaren i läge 1.
11. Genomför systemkonfigurationen enligt installations- och underhållshandboken. Om konfigurationen avbryts, kontrollera batteriernas laddningsnivå.
12. Kontrollera att centralbatterienheten förblir i normalt läge.

INSTALLATION

Lesen Sie vor der Installation das Installationshandbuch der Zentralbatterieanlage!

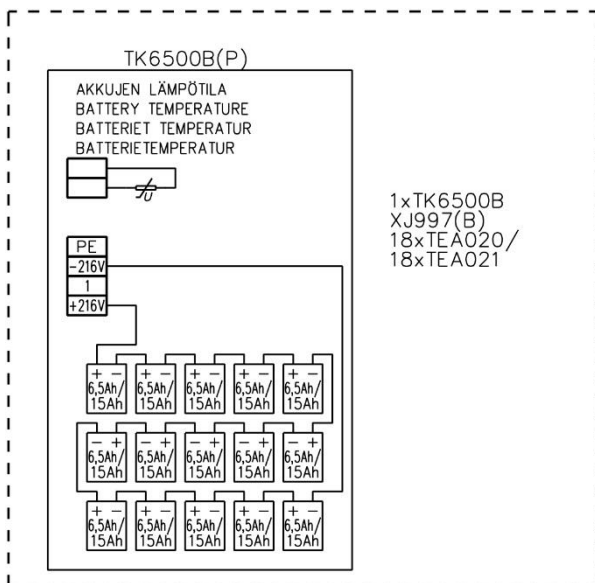
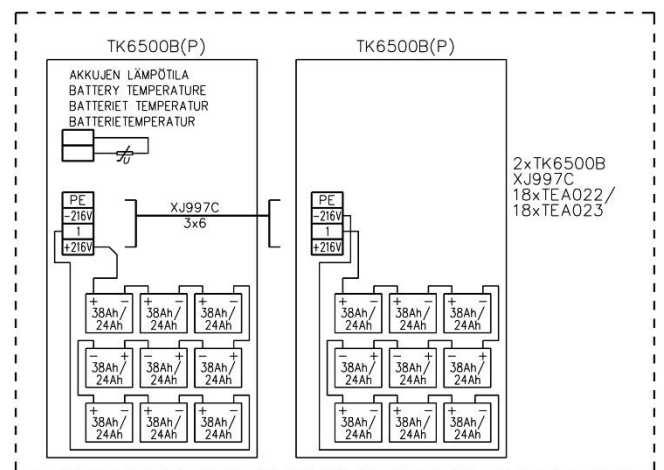
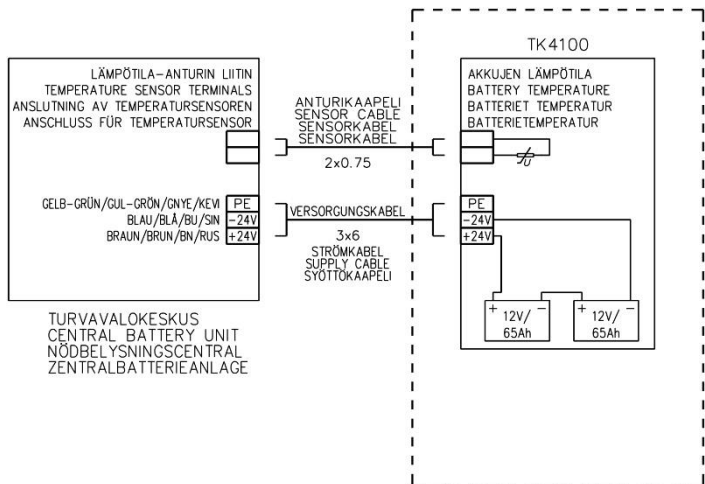
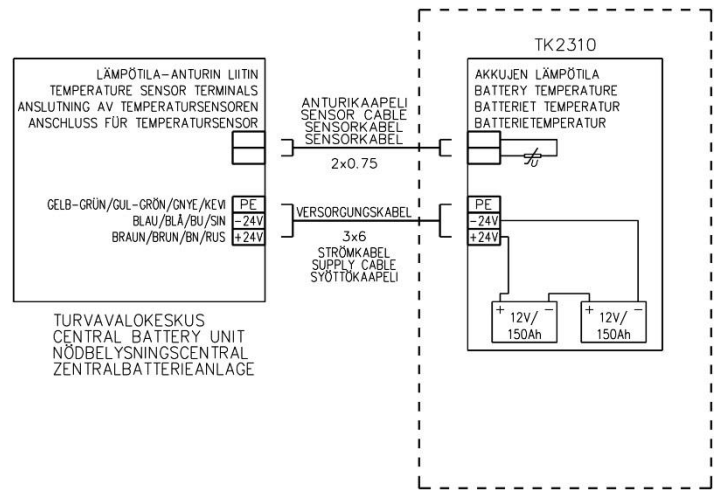
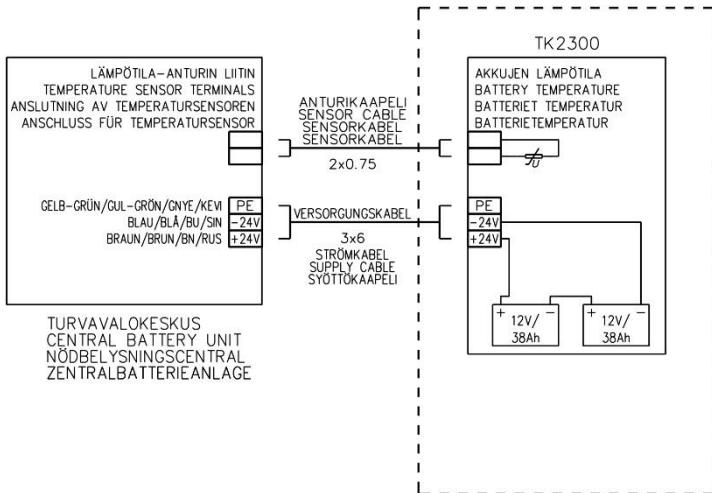
WARNUNG

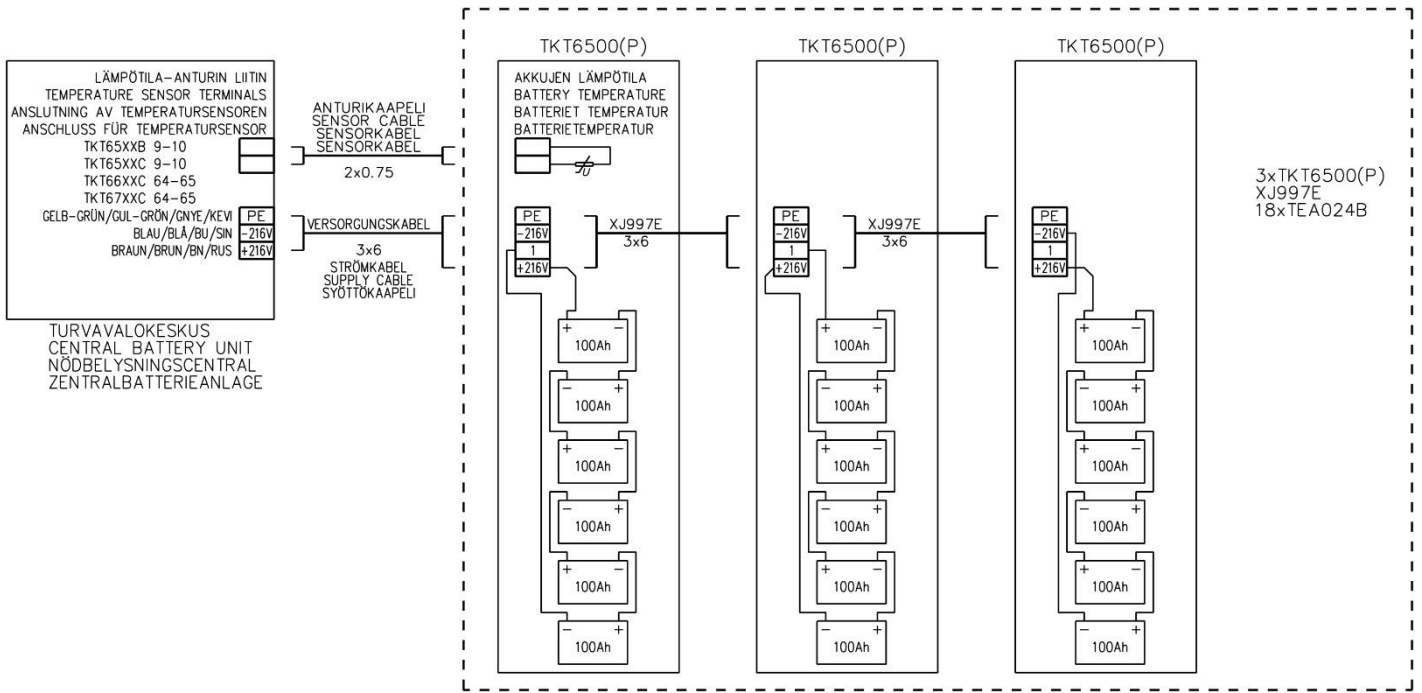
Die Installation eines Batterieschranks und das Austauschen der Batterien sind Arbeiten unter Spannung! Das Zentralbatteriegerät und das Batteriegehäuse dürfen nur von einem qualifizierten Elektriker geöffnet werden, der über die erforderlichen Lizenzen verfügt.

In den Ausgabekreisen und innerhalb des Zentralbatteriegeräts besteht eine gefährliche Spannung. Wird der Hauptschalter in die Position „0“ gestellt, wird das Zentralbatteriegerät dadurch NICHT vom Strom genommen.

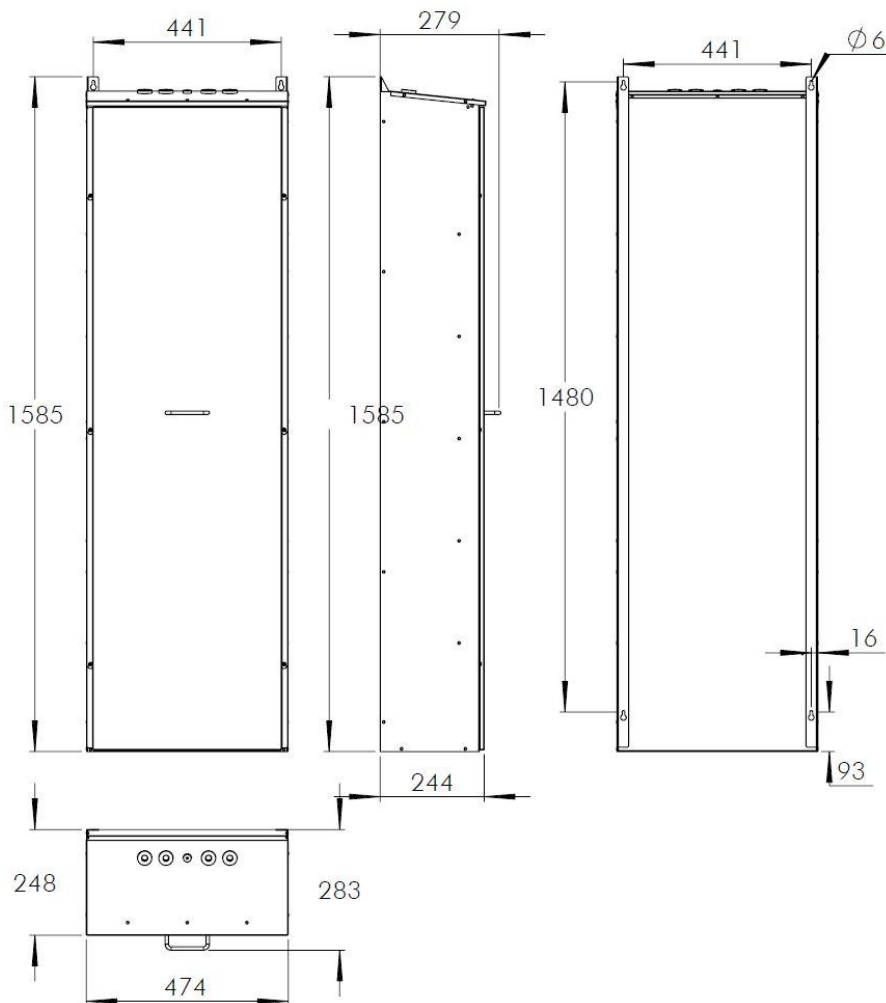
1. Öffnen Sie die Klappe des Zentralbatteriegeräts.
2. Nehmen Sie die Abdeckung vom Batterieschrank ab und legen Sie die Batterien ein.
3. Platzieren Sie den Temperatursensor der Batterien zwischen den Batterien.
4. Schließen Sie die Batteriekabel an (achten Sie dabei auf die Polarität und die Isolationsabstände). Beginnen Sie mit den Batterien, die am weitesten von der Zentralbatterieanlage entfernt sind und schließen Sie als Letztes die Batterien an, die an die Zentralbatterieanlage angeschlossen werden.
5. Prüfen Sie die Batterien und den Anschluss mit einem Multimeter.
6. Schließen Sie den/die Batterieschrankabdeckung/en.
7. Montieren Sie die Batteriesicherungen F2 und F3.
8. Stellen Sie die Netzsicherung F1 in die Position „1“.
9. Schließen Sie die Abdeckung der Zentralbatterieanlage.
10. Stellen Sie den Netzschalter F1 in die Position „1“.
11. Führen Sie die Systemkonfiguration gemäß der Installations- und Wartungsanleitung durch. Wenn die Konfiguration unterbrochen wird, prüfen Sie den Ladestatus der Batterien.
12. Vergewissern Sie sich, dass sich die Zentralbatterieanlage im normalen Modus befindet.

Product code / Tuotekoodi Produktkod / Produktcode	Battery Capacity / Akkutilla Batterikapaciteten / Batteriekapazität	Weight / Massa Vikt / Gewicht
TK2300	2 x 12 V / 38 Ah	6,3 kg
TK2310	2 x 12 V / 150 Ah	15,5 kg
TK4100	2 x 12 V / 65 Ah	10 kg
TK6500B	18 x 12 V / 15 Ah	14 kg
TK6500BP	18 x 12 V / 15 Ah	19 kg
TKT6500	6 x 12 V / 100 Ah	28 kg
TKT6500P	6 x 12 V / 100 Ah	35 kg

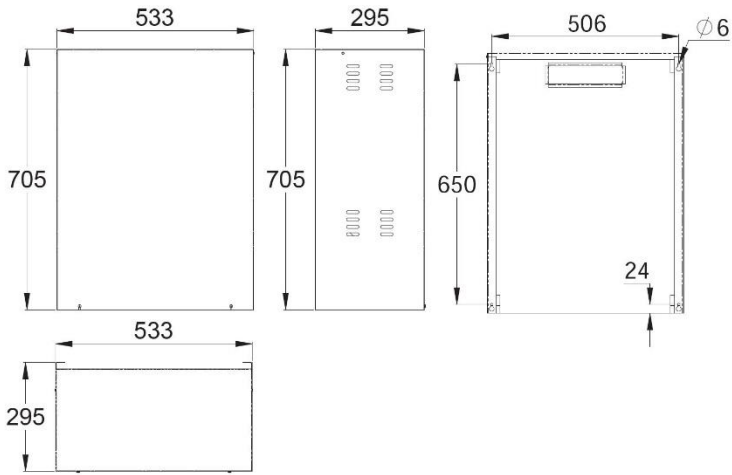




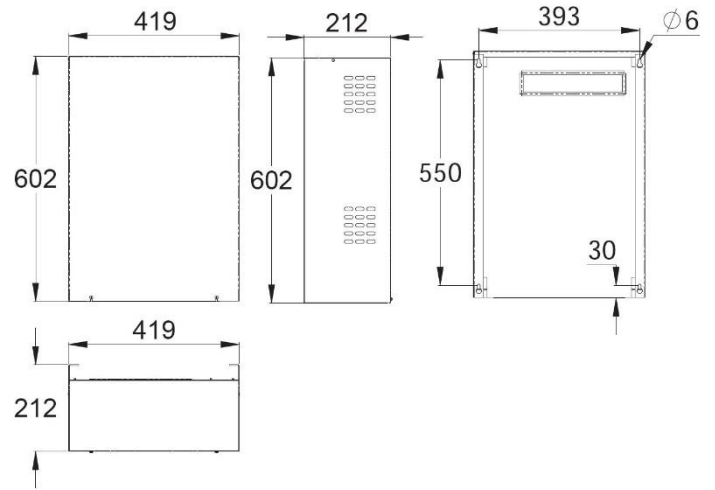
TKT6500P



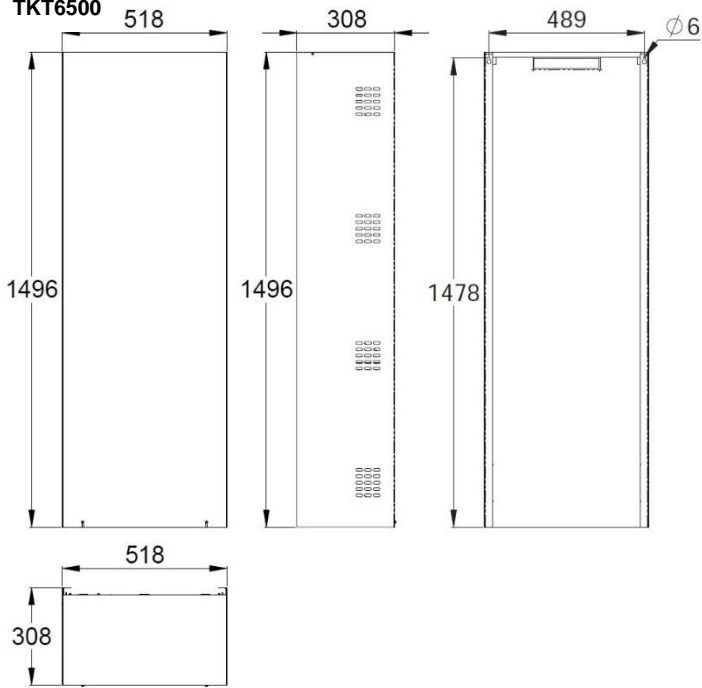
TK2310



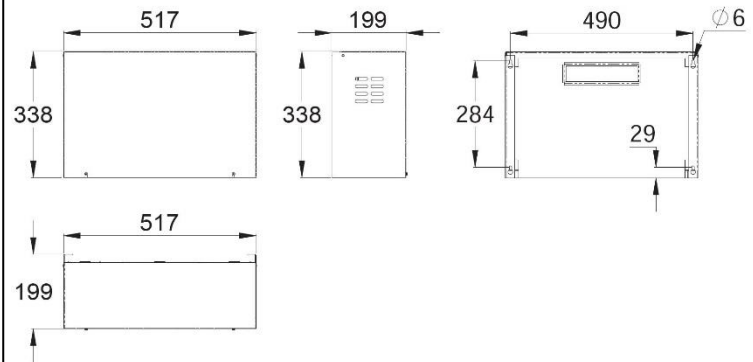
TK4100



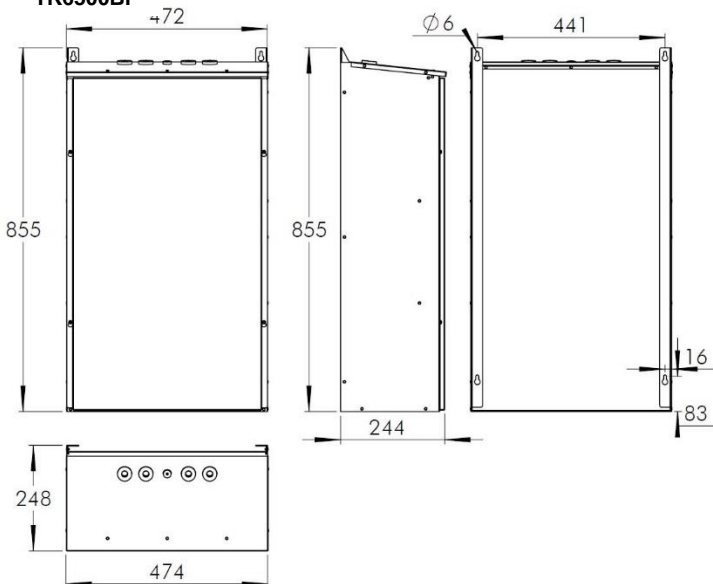
TKT6500



TK2300



TK6500BP



TK6500B

