



PCU6.3-F



PCU6.1-F



PCU6.1-P



PCU6.3-P



PCU6.1-S

Asennusohje

Safera Aurora -liesivahti



We sense what humans don't

Sisällysluettelo

1. Valmistelut
2. Asennus
3. Asennuksen vianmääritys
4. Manuaaliasetukset
5. Lisävarusteet

1. Valmistelut

Noudata näitä ohjeita huolellisesti ja kiinnitä erityistä huomiota seuraavalla tavalla merkittyihin ohjeisiin:

▲ VAROITUS

Noudata varoituksella merkittyjä ohjeita erityisen huolellisesti välttääksesi henkilö- ja omaisuusvahinkoja.

📌 HUOMAUTUS

Noudata huomiolla merkittyjä ohjeita huolellisesti välttääksesi omaisuusvahinkoja.

📖 VIHJE

Vihjeet opastavat laitteen käytössä.

1.1 Varoitukset

▲ VAROITUS

Lue käyttö- ja asennusohjeet ennen tuotteen käyttöä ja asennusta. Asenna ja tarkista laitteen toimintakunto ohjeiden mukaisesti. Safera ei vastaa laitteista, joita ei ole asennettu ohjeiden mukaisesti.

Varmista, että liesivahti on liedon kanssa yhteensopiva (ks. kappale 1.2).

Jos verkkoliitäntäjohto vaurioituu, on valmistajan tai valmistajan huoltoedustajan vaihdettava se vaaran välttämiseksi.

Sähkökytkennät saa tehdä vain ammattitaitoinen sähköasentaja.

📌 HUOMAUTUS

Jos laite on varastoitu kylmässä tilassa, sen on annettava lämmitä huoneenlämpöiseksi ennen kytkemistä sähköverkkoon.

1.2 Yhteensopivuus

Safera-liesivahti on yhteensopiva useimpien kotitalouksiin tarkoitettujen sähköliesien, -liesitasojen ja uunien kanssa:

- Perinteiset valurautiliedet ja liesitasot
- Keraamiset liedet ja liesitasot
- Induktioliedet ja liesitasot
- Turvaliedet ja liesitasot joissa on ajastin, jälkilämmönoittimet, lapsilukko tai oma virrankatkaisujärjestelmä

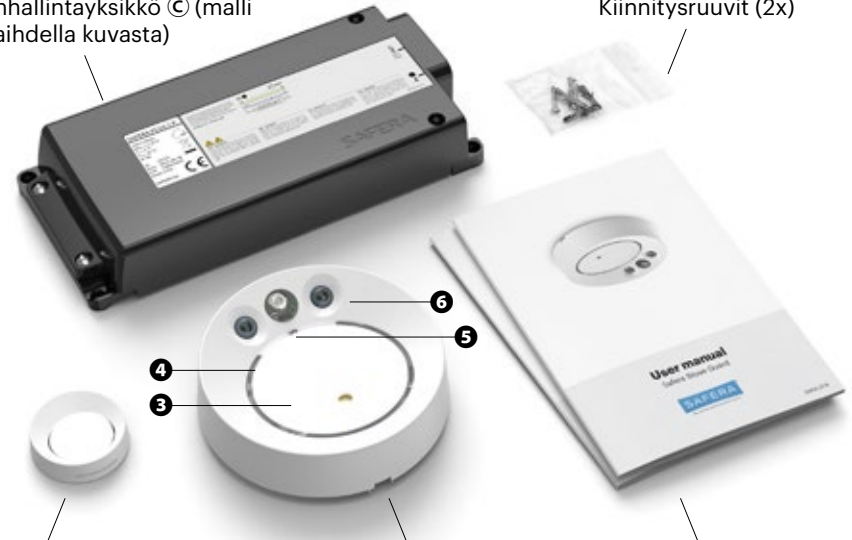
Safera Aurora sopii enintään 90 cm leveille liesille. Katso yhteensopivuus tarkemmin kappaleesta 2. Asennus ja vaiheesta 2/3.

1.3 Pakkauksen sisältö

Tarkista pakkauksen sisältö ja laitteen kunto silmämääräisesti ennen asennusta:

Virranhallintayksikkö © (malli voi vaihdella kuvasta)

Kiinnitysruuvit (2x)



Kaukosäädin ① ja paristo CR 2032

Anturiyksikkö ② ja kiinnitysalausta ③ ja 4 paristoa (AA/LR6)

Käyttö- ja asennusohjeet

- 1 Säätöpainike 1
- 2 Säätöpainike 2
- 3 OK-painike
- 4 Merkkivalo
- 5 Verkkovirtakytkennän merkkivalo (valinnainen)
- 6 Anturit

📖 VIHJE

Anturiyksikössä ja kaukosäätimessä on samat painikkeet, joten niitä kumpaakin voi käyttää liesivahdin kaikkien toimintojen ohjaamiseen.

▲ VAROITUS

Jos havaitset laitteen kunnossa puutteita, ota yhteys jälleenmyyjään.



Asenna virranhallintayksikkö © seuraavien ohjeiden mukaisesti.

PCU6.3-F

Kiinteä 3-vaihekytkentä.
Katso sivut 6-7.



PCU6.1-F

Kiinteä 1-vaihekytkentä
Katso sivut 8-9.



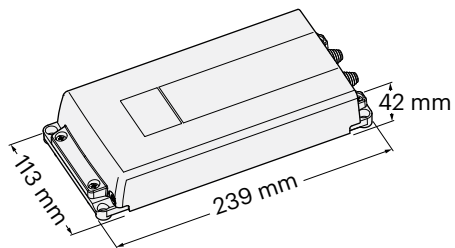
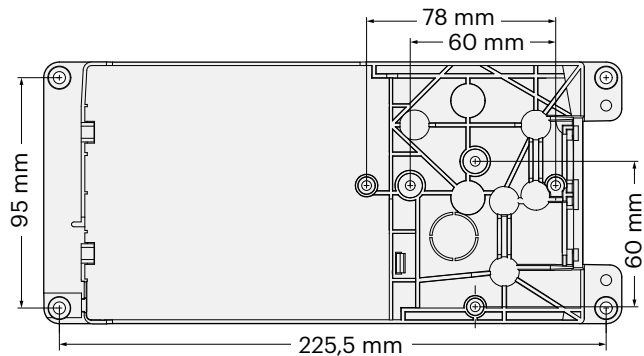
PCU6.1-S

1-vaihekytkentä,
Schuko-pistoke.
Katso sivut 10-11.



PCU6.3-F - Asennus

Kiinteä 3-vaiheasennus.



IN	OUT
PE	PE
N	N
L1	L
L2	L
L3	L

MAX 16A

MICRO DISCONNECTION

VAROITUS

Varmista, että liedien ja uunin sähkönsyöttö on jännitteetön irrottamalla niiden sulakkeet. Varmista myös, ettei liesi ole kytketty päälle.

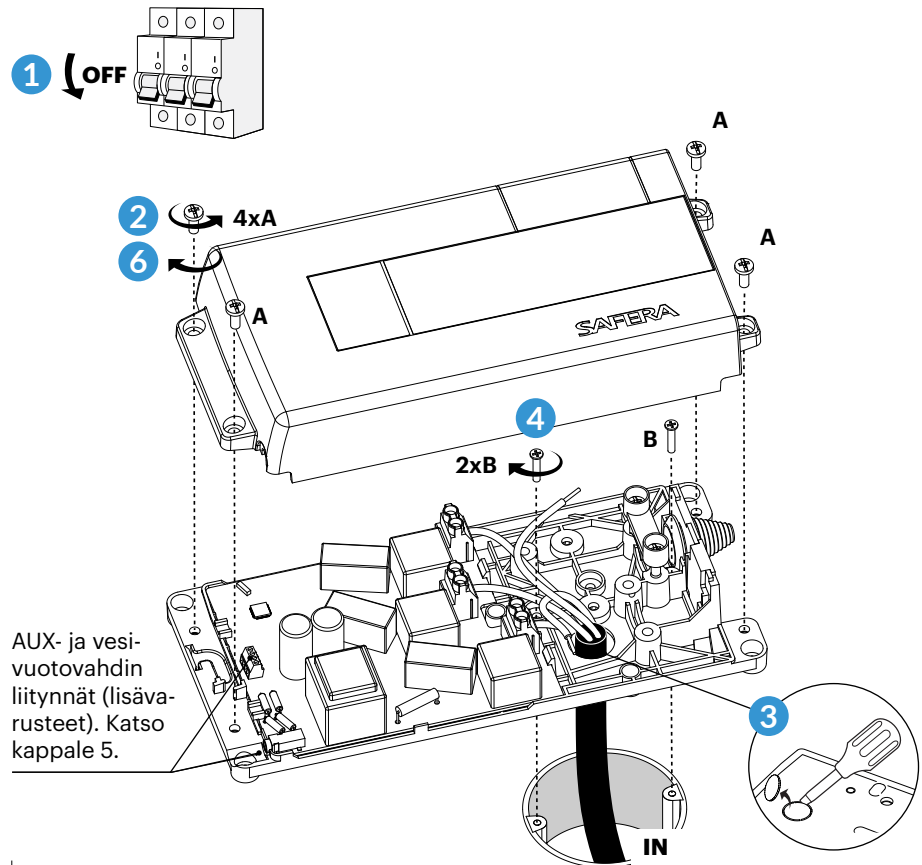
OUT-johtimet ovat aina jännitteellisiä, kun virranhallintayksikkö on kytketty sähköverkkoon. Mahdolliset irralliset johtimet on suojattava asianmukaisesti.

Älä asenna virranhallintayksikköä kuumaan: katso sallittu käyttölämpötila virranhallintayksiköstä.

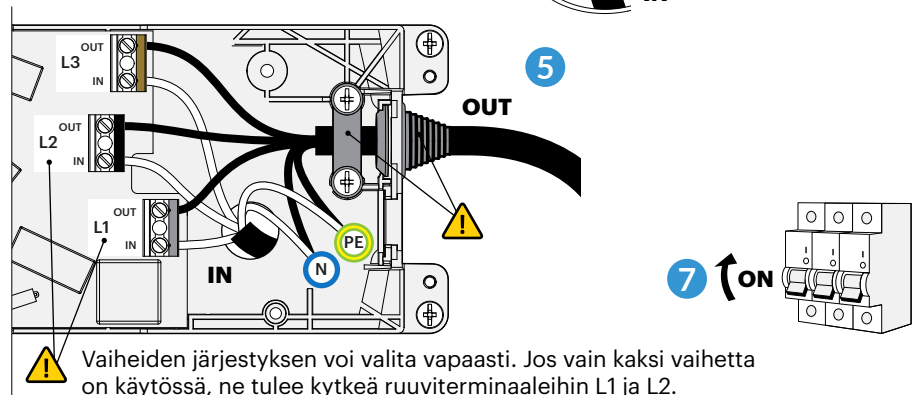
HUOMAUTUS

Asenna virranhallintayksikkö siten, ettei se ole kosteudelle alttiina. Varmista, että kaikki kaapelit kulkevat vapaasti.

Jos olet vaihtamassa liettä tai virranhallintayksikköä, katso kappale 4.



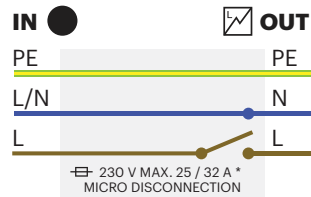
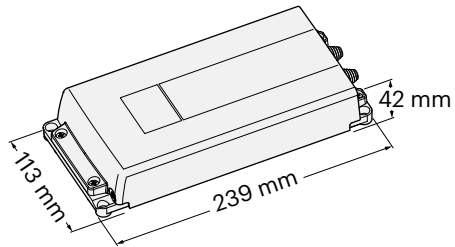
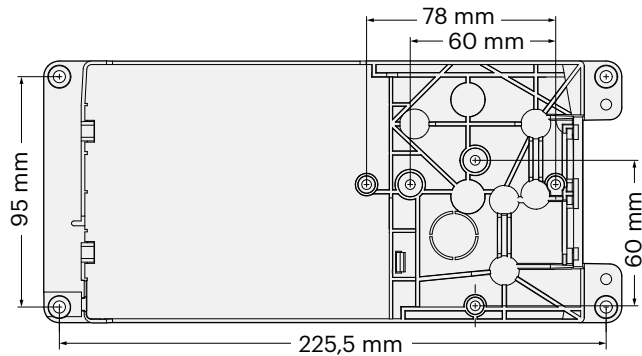
AUX- ja vesi-
vuotovahdin
liitännät (lisä-
rusteet). Katso
kappale 5.



Vaiheiden järjestyksen voi valita vapaasti. Jos vain kaksi vaihetta on käytössä, ne tulee kytkeä ruuviterminaleihin L1 ja L2.

PCU6.1-F - Asennus

Kiinteä 1-vaiheasennus.



* Tarkista tekniset tiedot virranhallintayksikön kannesta.

VAROITUS

Varmista, että liedin ja uunin sähkösyöttö on jännitteetön irrottamalla niiden sulakkeet. Varmista myös, ettei liesi ole kytketty päälle.

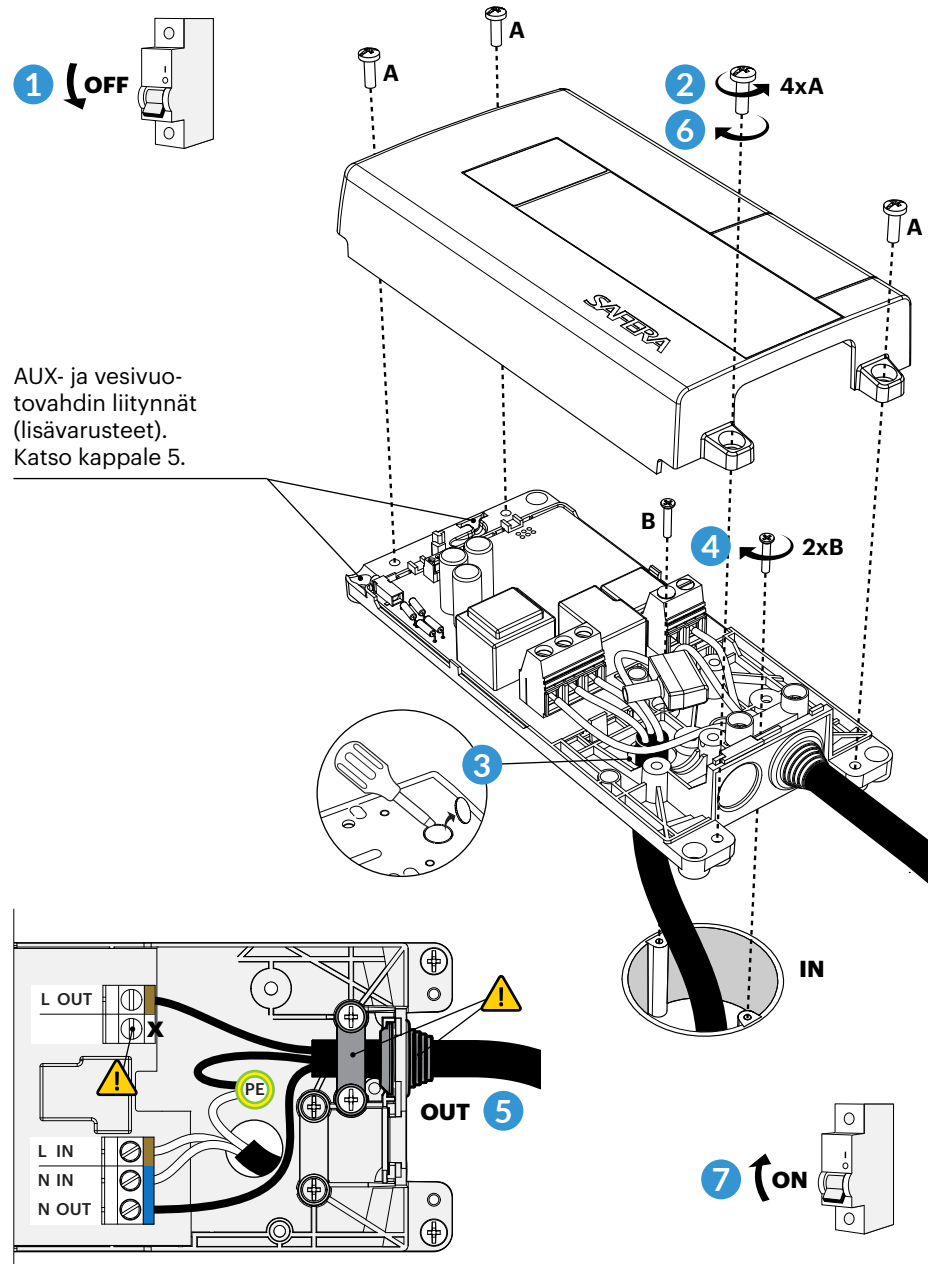
OUT-johtimet ovat aina jännitteellisiä, kun virranhallintayksikkö on kytketty sähköverkkoon. Mahdolliset irralliset johtimet on suojattava asianmukaisesti.

Älä asenna virranhallintayksikköä kuumaan: katso sallittu käyttölämpötila virranhallintayksiköstä.

HUOMAUTUS

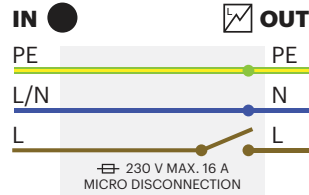
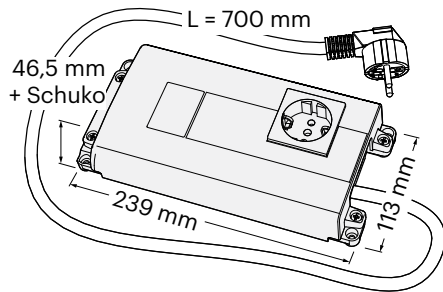
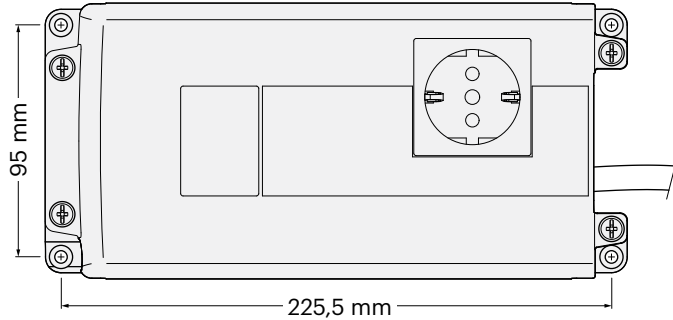
Asenna virranhallintayksikkö siten, ettei se ole kosteudelle alttiina. Varmista, että kaikki kaapelit kulkevat vapaasti.

Jos olet vaihtamassa liettä tai virranhallintayksikköä, katso kappale 4.



PCU6.1-S - Asennus

1-vaihekytkentä, Schuko-pistoke.



VAROITUS

Varmista, että liedin ja uunin sähkönsyöttö on jännitteetön irrottamalla niiden sulakkeet. Varmista myös, ettei liesi ole kytketty päälle.

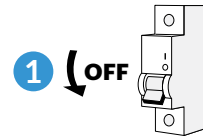
OUT-johtimet ovat aina jännitteellisiä, kun virranhallintayksikkö on kytketty sähköverkkoon. Mahdolliset irralliset johtimet on suojattava asianmukaisesti.

Älä asenna virranhallintayksikköä kuumaan: katso sallittu käyttölämpötila virranhallintayksiköstä.

HUOMAUTUS

Asenna virranhallintayksikkö siten, ettei se ole kosteudelle alttiina. Varmista, että kaikki kaapelit kulkevat vapaasti.

Jos olet vaihtamassa liettä tai virranhallintayksikköä, katso kappale 4.



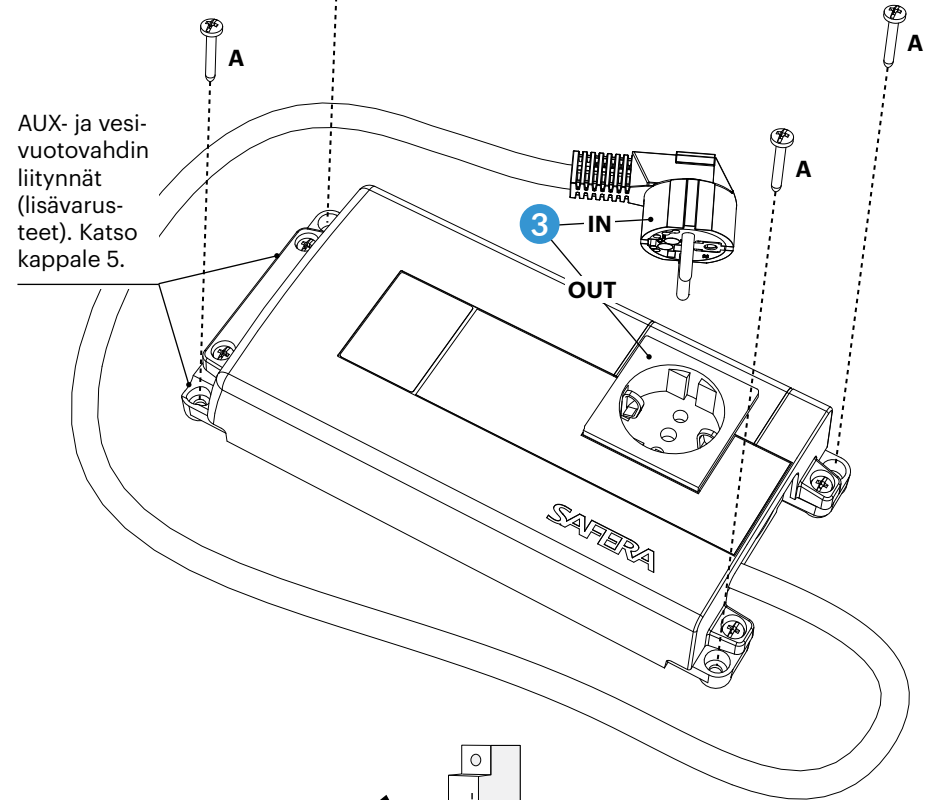
1 OFF



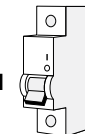
4xA

2 Kiinnitä virranhallintayksikkö © seinään lieden taakse tai viereiseen kaapistoon.

AUX- ja vesivuotovahdin liittynät (lisävarusteet). Katso kappale 5.



4 ON

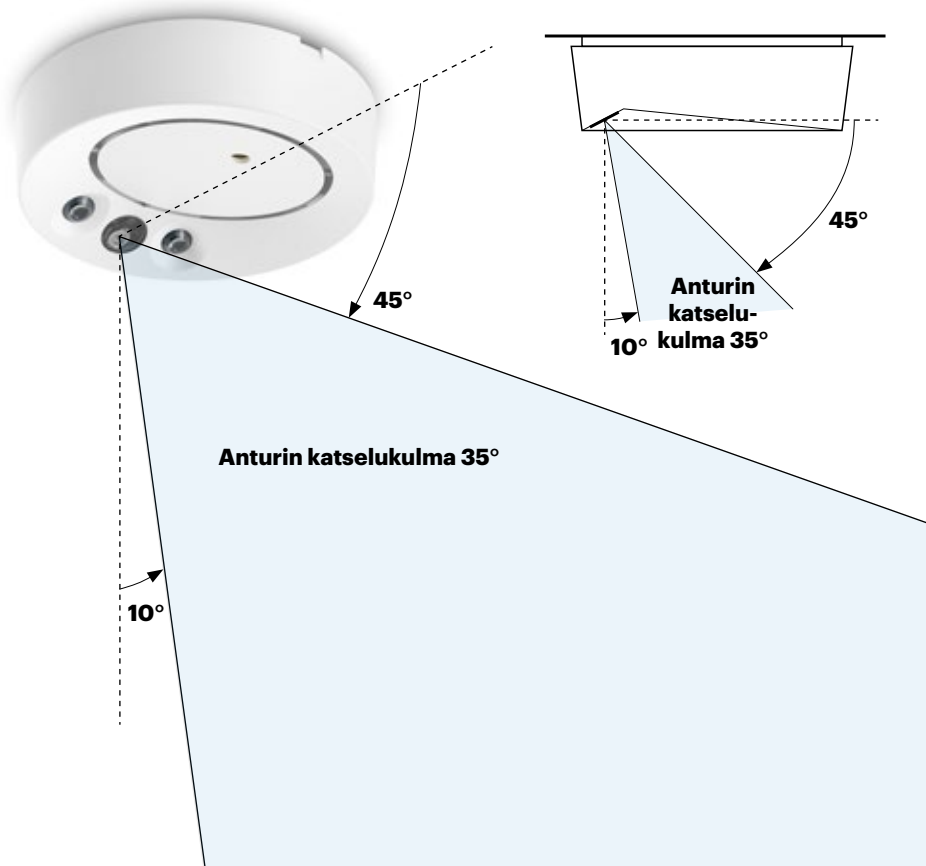


Huomioi asennuksessa anturin suunta ja katselukulma:

VAROITUS

Varmista, että anturiyksiköllä on esteetön näkymä koko liedelle ja ettei liedен lähetyville ole asetettu esineitä, jotka voivat häiritä anturin näkymää. Anturiyksikön virheellinen sijainti tai asennus voi johtaa siihen, ettei liesivahti kykene havaitsemaan vaaratilanteita.

Älä aseta kuumia esineitä tai laitteita (kuten leivänpaadin tai grilli) liesitason lähetyville, koska ne voivat häiritä anturiyksikön toimintaa.



Varmista, ettei anturin näkökentässä ole esteitä:

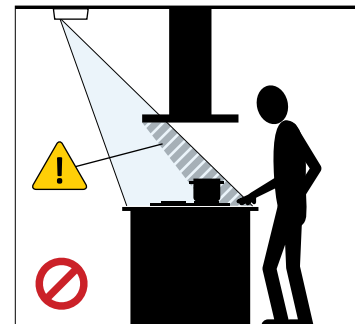
Esimerkki 1:

Korkea esine, kuten ylösnouseva liesituuletin, estää koko liedен näkymisen anturille.



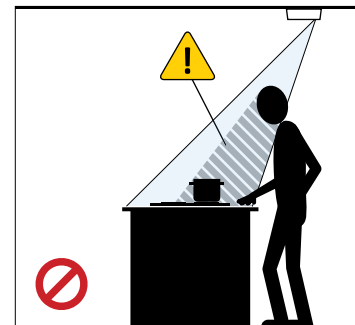
Esimerkki 2:

Lieden yläpuolelle asennettu liesituuletin estää koko liedен näkymisen anturille.



Esimerkki 3:

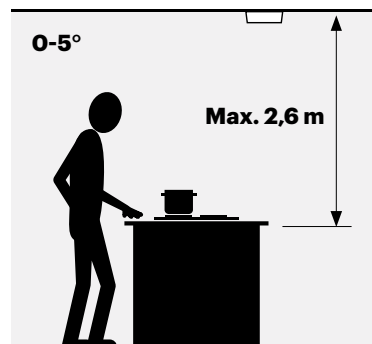
Lieden käyttäjä estää koko liedен näkymisen anturille.



Noudata asennuksessa alla olevista vaihtoehdoista keittiösi sisäkaton kulmaa vastaavaa asennusohjetta:

Vaakasuora sisäkatto 0...5°

Jos sisäkatto on vaakasuorassa, noudata asennusohjeita sivuilla 16-17.

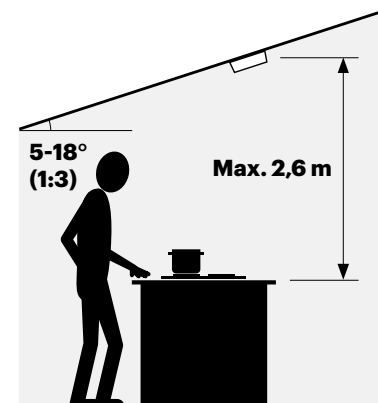


VAROITUS

Safera Aurora sopii enintään 90 cm leveille liesille.

Kalteva sisäkatto 5...18° (1:3)

Jos sisäkatto on kalteva, noudata asennusohjeita sivuilla 18-19.



VAROITUS

Safera Aurora sopii enintään 90 cm leveille liesille.

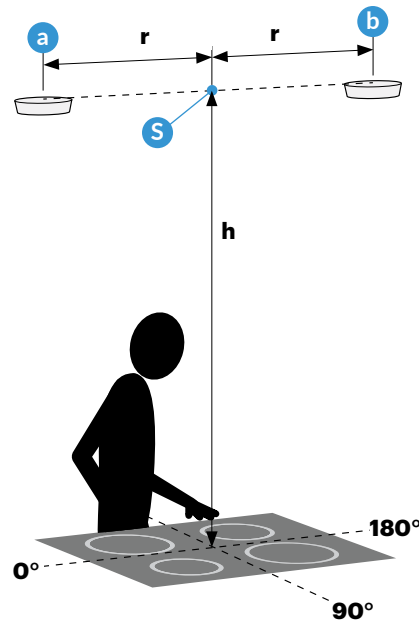
Anturiyksikön asennus

Vaakasuora sisäkatto 0...5°
Lieden leveys enintään 90 cm

1 Merkitse anturiyksikön ① asennuspaikka kattoon

1. Paikanna katossa kohta (S), joka on kohtisuoraan liedien keskikohdan yläpuolella.
2. Mittaa asennuskorkeus (h).
3. Merkitse anturiyksikön asennuspaikka alla olevan taulukon mukaisesti etäisyydelle (r) kohdasta (S). Suositeltu asennuspaikka on liedien sivulla (kummalla tahansa puolella 0° tai 180°), katso kohdat (a) tai (b) alla olevassa kuvassa.

Korkeus (h)	R min.	R suositus	R max.
1,4 - 1,8 m	0,5 m	0,7 m	0,9 m
1,8 - 2,1 m	0,5 m	0,7 m	1,3 m
2,1 - 2,6 m	0,6 m	0,7 m	1,6 m

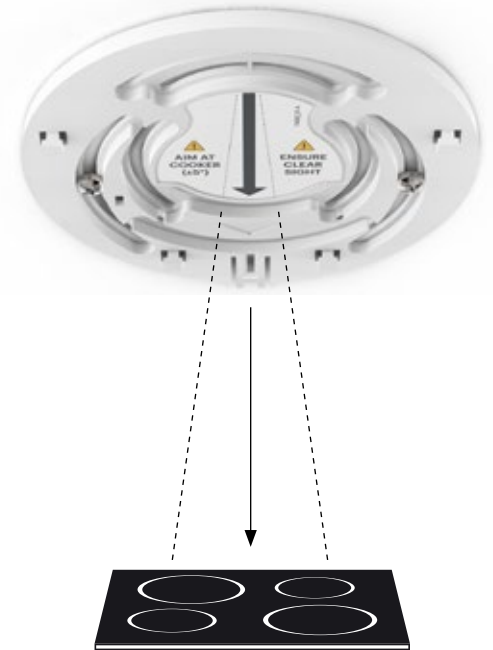


HUOMAUTUS

On suositeltavaa asentaa anturiyksikö kohtisuoraan liedien suhteen (eli 0°, 90°, 180° tai 270°). Muut asennuspaikat ovat sallittuja, mutta varmista että anturilla on esteetön näkyminen koko liedelle myös silloin kuin liedien käyttäjä on läsnä.

2 Asenna kiinnitysalusta

1. Irrota kiinnitysalusta ② anturiyksiköstä ① (ks. käyttöohjeen kappale 4.3).
2. Asenna kiinnitysalusta ② valittuun asennuspaikkaan, mutta jätä asennusruuvit vielä hieman löysälle.
3. Kierrä kiinnitysalustaa ② siten, että sen keskellä oleva kohdistusnuoli osoittaa liedien keskikohtaan (ks. kuva alla).
4. Kiristä asennusruuvit lopulliseen kireyteen siten, että kiinnitysalusta pysyy tukevasti paikallaan.



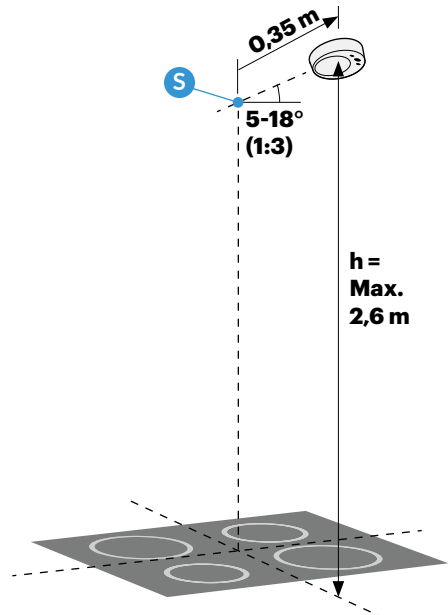
Anturiyksikön asennus

Kalteva sisäkatto 5...18° (1:3)

Lieden leveys enintään 90 cm

1 Merkitse anturiyksikön ① asennuspaikka kattoon

1. Paikanna katossa kohta (S), joka on kohtisuoraan liedien keskikohdan yläpuolella.
2. Merkitse anturiyksikön asennuspaikka 0,35 m etäisyydelle kohdan (S) yläpuolelle.
3. Varmista, ettei kohtisuora asennuskorkeus (h) liesitason ja kiinnitysalustan ② keskikohdan välillä ole yli 2,6 m.

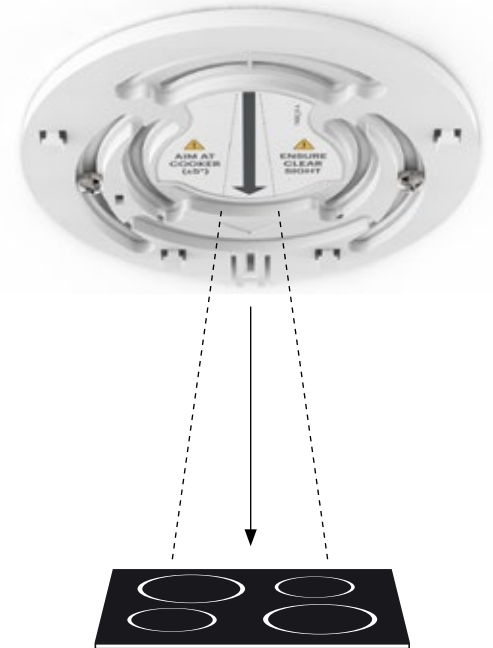


▲ VAROITUS

Suurin sallittu katon kaltevuus on 18° (1:3).

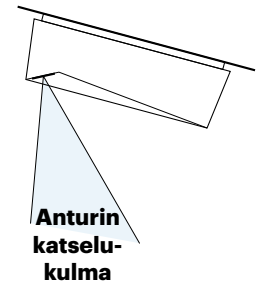
2 Asenna kiinnitysalusta

1. Irrota kiinnitysalusta ② anturiyksiköstä ① (ks. käyttöohjeen kappale 4.3).
2. Asenna kiinnitysalusta ② valittuun asennuspaikkaan, mutta jätä asennusruuvit vielä hieman löysälle.
3. Kierrä kiinnitysalustaa ② siten, että sen keskellä oleva kohdistusnuoli osoittaa liedien keskikohtaan (ks. kuva alla).
4. Kiristä asennusruuvit lopulliseen kireyteen siten, että kiinnitysalusta ② pysyy tukevasti paikallaan.



▲ VAROITUS

Kaltevassa kattoasennuksessa anturiyksikkö on asennettava siten, että anturit ja kiinnitysalustan ② kohdistusnuoli osoittavat alaspäin, ks. vierinen kuva.



Anturin
katselu-
kulma

1 Irrota paristojen suojauska anturiyksiköstä ①



2 Säädä hälytysraja asennuskorkeuden mukaiseksi

Vakiohälytysraja on 8 (asteikko on 3-10), jota suositellaan asennuskorkeuksiin 1,6 - 1,7 m.

Voit säätää hälytysrajaa seuraavasti:

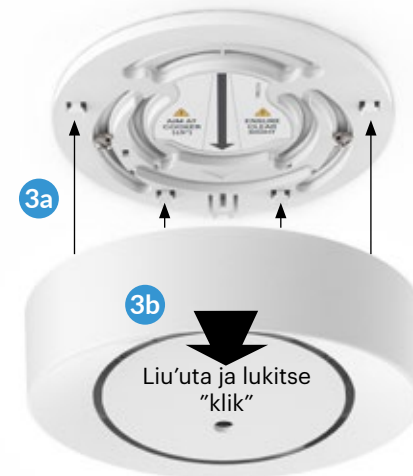
1. Paina säätöpainiketta ② viisi sekuntia, jolloin liesivahti siirtyy manuaaliasetustilaan 1. Hälytysrajan asetus
2. Aseta hälytysraja kappaleen 4.1 mukaisesti.

VIHJE

Aurora tunnistaa liedien tyyppin ensimmäisten ruoanlaittokertojen aikana minimoidakseen väävät hälytykset: voit nopeuttaa tunnistusta valitsemalla liesityypin manuaalisesti kappaleen 4.3 mukaisesti.

3 Kiinnitä anturiyksikkö ① kiinnitysalustaan ②

Kiinnitä anturiyksikkö ① kiinnitysalustaan ② a) asettamalla anturiyksikkö ensin paikalleen kiinnitysalustan neljään kiinnikkeeseen, ja b) liu'uttamalla sitten anturiyksikkö paikalleen siten, että lukituslappi naksauttaa kiinni.



4 Tarkista toimintakunto

1. Varmista, että liesi on huoneenlämpöinen.
2. Paina OK-painiketta ③ kolmen sekunnin ajan: merkkivalon ④ alkaa vilkkua oranssina.
3. Aseta tyhjä pannu liedien levyille keskisuuralle teholle (esim. 8/10).
4. Siirry vähintään kahden metrin päähän liedestä, jotta et häiritse testiä.
5. Odota korkeintaan kaksi minuuttia, että anturiyksikkö ① antaa äänimerkin ja ilmaisee testituloksen:
 - **Testi on onnistunut**, jos merkkivalo ④ vilkkuu vihreänä ja liesivahti on katkaissut liedestä sähköt.
 - **Testi on epäonnistunut**,
 - jos merkkivalo ④ vilkkuu punaisena ja liesivahti on katkaissut liedestä sähköt: asenna anturiyksikkö ① uudelleen siten, että sillä on esteetön näkymä liedelle
 - jos liesivahti ei katkaissut liedestä sähköjä kahdessa minuutissa: kytke liesi pois päältä ja asenna virranhallintayksikkö ③ uudelleen
6. Paina OK-painiketta ③ lopettaaksesi testin.

VIHJE

Käytä induktioliedellä sopivaa astiaa.

Pvm _____ Asentaja _____

3. Asennuksen vianmääritys

Ongelma	Toimenpiteet
Ongelmat toimintakunnan tarkistuksessa	<ul style="list-style-type: none"> Koita samalla liedellä uudelleen, ja varmista että levy on asetettu suurimmalle teholle Induktioliedellä tulee käyttää siihen sopivaa astiaa, jotta levy käyttää tehoa Tarkista Virranhallintayksikön © kytkenät
Liettä ei saa päälle OK-painikkeen ➊ painamisen jälkeen.	<p>Katso käyttöohjeen kappale 3.2. Laitteessa voi olla toimintahäiriö. Paina OK-painiketta ➋, jolloin liesivahti ilmoittaa vikatyypin merkkivalolla ➌: seuraavasti:</p> <p>Merkkivalo ➌ vilkahtaa sinisenä:</p> <ul style="list-style-type: none"> Vilkahtaa kerran: Vika radioyhteydessä. Vilkahtaa kahdesti: Virranhallintayksikön © vika. Vilkahtaa kolme kertaa: Virranhallintayksikkö © on ylikuumentunut. <p>Merkkivalo ➌ vilkahtaa keltaisena:</p> <ul style="list-style-type: none"> Vilkahtaa kerran: Anturivika ➍. Vilkahtaa kahdesti: Häiriö anturiyksikössä ➎ Vilkahtaa kolme kertaa: Anturiyksikön ➎ asennusvirhe. Ks. ohjeet alla. <p>Merkkivalo ➌ vilkahtaa punaisena:</p> <ul style="list-style-type: none"> Vilkahtaa kolme kertaa: Ongelma kiinnitysalustassa ➏
Anturiyksikön ➎ asennusvirhe.	Anturiyksikkö ➎ tunnistaa asennuksen jälkeisen asentonsa automaattisesti ensimmäisen liedellä tapahtuvan ruoanlaiton yhteydessä. Kun automaattinen asennontunnistus on suoritettu, liesivahti estää liedon käytön, jos anturiyksikkö ➎ poistetaan alkuperäisestä asennuspaikastaan. Käyttääksesi liettä, aseta anturiyksikkö ➎ takaisin kiinnitysalustaan ➏. Jos ongelma ei katoa, automaattinen asennontunnistus ei ole välttämättä onnistunut. Varmista anturiyksikön ➎ oikea asennustapa asennusohjeen vaiheesta 2/3 ja aseta langaton yhteys uudestaan manuaalisesti kappaleen 4.2 mukaisesti. Ongelman tulisi kadota automaattisesti kahdessa minuutissa.
Väärä tai virheellinen kiinnitysalusta ➏	Anturiyksikkö ➎ ei ole asennettu oikein kiinnitysalustaan ➏ tai kiinnitysalusta on vanhempaa mallia, jolloin se pitää vaihtaa uuteen malliin (mukana pakkauksessa).
Langaton yhteys ei toimi.	Siirry manuaaliasetustilaan ja aseta langaton yhteys ohjeen mukaan, katso kappale 4.2.
Anturiyksikkö ➎ ei reagoi painikkeiden painamiseen eikä yksikään varoitusvala pala.	Varmista, ettei paristot ole tyhjä ja että ne on asetettu laitteeseen oikein päin: tarkista asennussuunta paristokotelon pohjasta.
Liesivahti katkaisee liedestä sähköt, mutta sähköt kytkeytyvät heti takaisin.	Tarkista, että virranhallintayksikkö © on kytketty oikein, erityisesti, että liesi on kytketty OUT-kaapeliin.

4. Manuaaliasetukset

Jotta Safera Aurora -liesivahti olisi mahdollisimman helppo ja nopea asentaa, sen vakioasetukset soveltuvat sellaisenaan yleisimpiin asennustapoihin ja -mittoihin tyyppillisissä keittiöissä. Jos liesivahti asennetaan vakioasennusmittojen ulkopuolelle tai jos liesi, anturiyksikkö tai virranhallintayksikkö vaihdetaan uuteen, täytyy liesivahdin asetuksia muuttaa manuaaliasetustilassa alla olevan mukaisesti.

Paina säätöpainiketta ➋ viisi sekuntia, jolloin liesivahti siirtyy manuaaliasetustilaan 1. Voit siirtyä tilasta seuraavaan painamalla OK-painiketta ➋:

Tila	Asetus	Merkkivalo ➌
Tila 1	Hälytysrajan asetus	Palaa valkoisena
Tila 2	Langattoman yhteyden manuaalinen asetus	Vilkkuu lila-sinisenä
Tila 3	Liesityypin manuaalinen kalibrointi	Vilkkuu kelta-vihreänä
Tila 4	AUX-liitynnän testaus ja asetukset	Vilkkuu valkoisena (normaali AUX-tila), tai Vilkkuu punaisena (käännetty AUX-tila)

4.1 Tila 1: Hälytysrajan asetus

Kun merkkivalo ➌ palaa valkoisena, voit säätää hälytysrajaa:

- Tarkista suositeltu hälytysraja taulukosta 1 ja säädä hälytysraja (vakioasetus on 8):
 - Voit nostaa hälytysrajaa (+1) painamalla säätöpainiketta ➋.
 - Voit laskea hälytysrajaa (-1) painamalla säätöpainiketta ➌.
- Kun säädät hälytysrajaa, liesivahti näyttää uuden hälytysraja-arvon taulukon 2 mukaisesti. Liesivahti poistuu automaattisesti manuaaliasetustilasta. Säätääksesi hälytysrajaa useamman kuin yhden askeleen, siirry manuaaliasetustilaan uudelleen.

Jos et halua tehdä muutoksia manuaaliasetustilaan 1, paina OK-painiketta ➋, jolloin liesivahti siirtyy manuaaliasetustilaan 2.

Taulukko 1: Suositeltu hälytysraja.

Asennuskorkeus (pystysuora etäisyys liedien ja anturiyksikön välillä)	Suosittelun hälytysraja
1,4 - 1,5 m	10
1,5 - 1,6 m	9
1,6 - 1,7 m	8*
1,7 - 1,8 m	7
1,8 - 1,9 m	6
2,0 - 2,1 m	5
2,1 - 2,3 m	4
2,3 - 2,6 m	3

* vakioasetus

Taulukko 2. Kun säädät hälytysrajaa, liesivahti näyttää uuden hälytysraja-arvon oikein taulukon mukaisesti:

Merkkivalon ④ väri	Äänimerkkien lkm	Hälytysraja
Punainen	12
	11
	10
	...	9
	..	8 (vakioasetus)
	.	7
Sininen	6
	5
	4
	...	3
	..	2
	.	1

▲ VAROITUS

Älä säädä hälytysrajaa asennuksen yhteydessä arvoa 8 korkeammaksi. Liian korkea hälytysraja voi johtaa siihen, ettei laite tunnista vaaratilannetta ajoissa.

Jos liesivahti antaa toistuvia aiheettomia hälytyksiä, hälytysrajaa voi nostaa korkeintaan kaksi pykälää suosituksesta.

4.2 Tila 2: Langattoman yhteyden manuaalinen asetus

Kun merkkivalo ④ vilkkuu lila-sinisenä, voit asettaa langattoman yhteyden anturiyksikön ① ja virranhallintayksikön ② välille manuaalisesti. Tämä on tarpeen esimerkiksi silloin, kun vaihdat kumman tahansa yksikön uuteen:

1. Irrota liedien ja uunin sulakkeet 10 sekunniksi.
2. Kytke liedien ja uunin sulakkeet takaisin, jolloin virranhallintayksikkö ② ottaa yhteyden anturiyksikköön ①, joka antaa siitä äänimerkin (•••). Liesivahti poistuu automaattisesti manuaaliasetustilasta.
3. Tarkista laitteen toimitakunto käyttöohjeen kappaleen 4.1.1 mukaisesti.

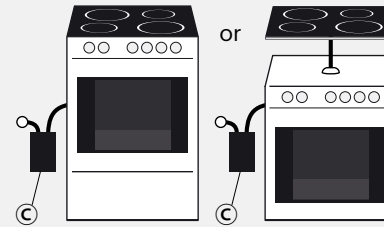
Jos et halua tehdä muutoksia manuaaliasetustilaan 2, paina OK-painiketta ③, jolloin liesivahti siirtyy manuaaliasetustilaan 3.

4.3 Tila 3: Liesityypin manuaalinen kalibrointi

Kun merkkivalo ④ vilkkuu kelta-vihreänä, suorita kalibrointi: valitse kahdesta vaihtoehdosta:

Vaihtoehto 1:

Sekä liesi **että** uuni on kytketty virranhallintayksikköön ②.

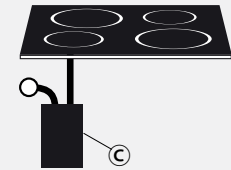


Kytke uuni päälle ja paina säätöpainiketta ①. Kun kuulet äänimerkin, kytke uuni pois päältä.

tai

Vaihtoehto 2:

Vain liesitaso on kytketty virranhallintayksikköön ②.



Kytke liedien suurin levy maksimitelholle ja paina säätöpainiketta ②. Kun kuulet äänimerkin, kytke liesi pois päältä.

🔍 VIHJE

Käytä induktioliedellä sopivaa paistoa-astiaa.

Kalibroinnin jälkeen liesivahti poistuu automaattisesti manuaaliasetustilasta. Tarkista laitteen toimitakunto käyttöohjeen kappaleen 4.1.1 mukaisesti.

Jos et halua tehdä muutoksia manuaaliasetustilaan 3, paina OK-painiketta ③, jolloin liesivahti siirtyy manuaaliasetustilaan 4.

4.4 Tila 4: AUX-liitynnän testaus ja asetukset

Kun merkkivalo ④ vilkkuu valkoisena (normaali AUX-tila) tai punaisena (käännetty AUX-tila, ks. kappale 5.1.6), voit:

- Testata AUX-yhteyden (vakioasetus on OFF):
 - Vaihda AUX1-ulostulon tilaa ON/OFF painamalla säätöpainiketta ①
 - Vaihda AUX2-ulostulon tilaa ON/OFF painamalla säätöpainiketta ②
- Vaihda AUX-liitynnän tilaa normaali/käänteinen pitämällä säätöpainiketta ① pohjassa viisi sekuntia:
 - Normaali AUX-tila: merkkivalo ④ vilkkuu valkoisena
 - Käänteinen AUX-tila: merkkivalo ④ vilkkuu punaisena

Poistu manuaalisesta asetustilasta painamalla OK-painiketta ③. Liesivahti ja AUX-signaalit palaavat normaalitilaan.

5. Lisävarusteet

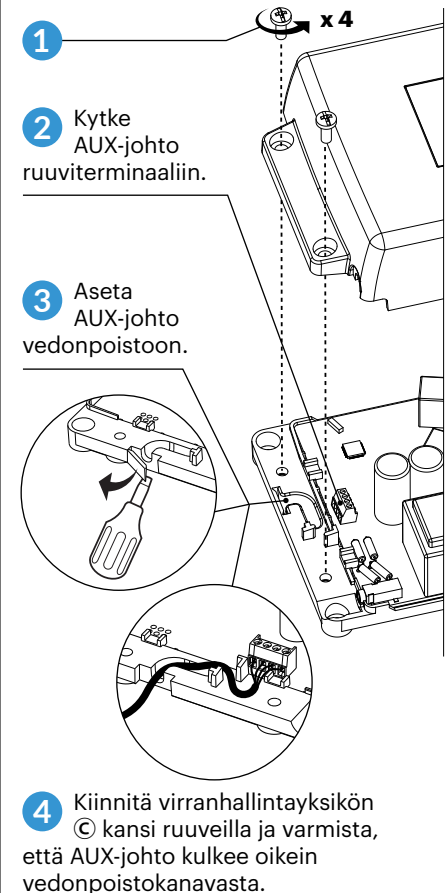
5.1 AUX-liityntä (lisävaruste)

Safera PCU6.3- ja PCU6.1-virranhallintayksiköt © on varustettu kahdella ulostulosignaaliilla AUX1 ja AUX2, jotka ovat yhteensopivia useimpien automaatiojärjestelmien kanssa. AUX-liitynnöistä saa reaaliaikaista tietoa liesivahdin tilasta.

5.1.1 AUX-liitännän sähköiset ominaisuudet

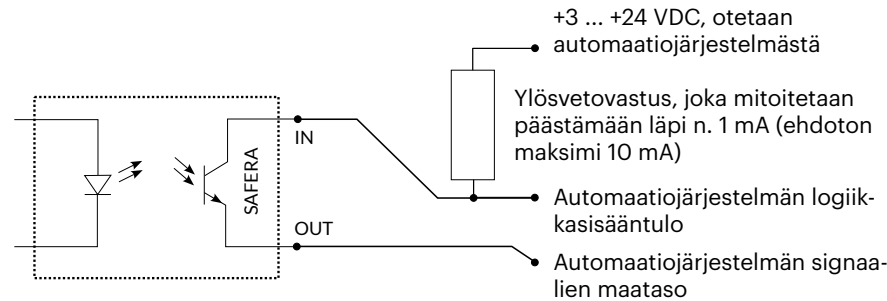
- Optoerotettu potentiaalivapaa kytkentä: ei galvaanista yhteyttä Safera-järjestelmän ja automaatiojärjestelmän välillä.
- AUX-ulostulon ollessa aktiivinen (ON), optoerottimen ulostulon transistori pidetään johtavassa tilassa, jolloin se päästää virtaa kulkemaan IN-liittimestä OUT-liittimeen. Tätä voi käyttää kuten releen kontaktia, mutta sillä erolla, että virran kulkusuunta ja määrä täytyy huomioida. Mikäli on tarpeen, ulostulojen tilat voidaan myös asettaa toimimaan päinvastoin (katso kohta 5.1.6).
- AUX-liitäntään saa kytkeä vain tasa-virtaa (DC).
- Suurin sallittu jännite IN-OUT liitinten välillä on 24 VDC.
- Suurin sallittu virta IN-OUT liitinten läpi on 10 mA.

5.1.2 AUX-johdon kytkentä PCU6.X-virranhallintayksiköihin



5.1.3 Esimerkkikytkentä

Tässä tapauksessa taloautomaatiojärjestelmän logiikan sisääntulo asetetaan maatasoon, kun AUX-ulostulo on aktiivinen. Huomaa, että suurin sallittu virta on 10 mA.



Yllä oleva kaavio esittää yhden AUX-kanavan kytkennän (AUX1 ja AUX2 ovat identtisiä).

VIHJE

Suurin osa automaatiojärjestelmistä on varustettu sellaisilla sisääntuloilla, jotka eivät tarvitse ylösvetovastuksia. Tällaisia sisääntuloja ovat mm. ne, jotka on tarkoitettu releen kontaktin yli kytkettäviksi. Niihin kytkentä voidaan tehdä suoraan johdottamalla, kunhan otetaan huomioon virran kulkusuunta piirissä (IN->OUT) ja tarkistetaan, että automaatiojärjestelmä rajoittaa virran maksimissaan 10 mA suuruiseksi.

5.1.4 AUX-signaalien hyödyntäminen

AUX-signaaleja voidaan hyödyntää monella tavalla:

- Yksinkertaisena ON/OFF-tietona erilaisista hälytyksistä (lieden vaaratilanne, vesivuotohälytys). Tämä voidaan lukea suoraan AUX1-signaalista.
- Yksinkertaisena ON/OFF-tietona ruoanlaitosta. Tämä voidaan lukea suoraan AUX2-signaalista.
- Yksinkertaisena ON/OFF-tietona mahdollisesta huoltotarpeesta tai vikatilasta. Tämä voidaan lukea kytkemällä AUX1- ja AUX2-signaalit sarjaan samaan johtoon.
- Neljän tilan tilatieto allaolevan taulukon mukaisesti. Tällöin AUX1 ja AUX2 kytketään erillisiin automaatiojärjestelmän sisääntuloihin, ja niiden asennoista päätellään Safera-järjestelmän tila.

5.1.5 AUX-signaalit normaalissa AUX-tilassa

AUX1 tila	AUX2 tila	Liesivahdin tila
OFF	OFF	Ei raportoitavaa Ruoanlaittoa tai vaaratilannetta ei ole havaittu.
OFF	ON	Ruoanlaitto havaittu Ruoanlaitto havaittu -tila aktivoituu, kun liesi kytketään päälle. Tila deaktivoituu noin 1 - 30 minuutin kuluttua lieden kytkemisestä pois päältä. Deaktivoitumis-aikaan vaikuttaa mm. lieden tehonkäyttö ja lämpötila. Viiveellä on kaksi etua: 1) tilaa voidaan hyödyntää liesituuletuksen automaattisessa ohjauksessa 2) tilan avulla (OFF -> ON) voidaan laskea kuinka monta kertaa liedellä on laitettu ruokaa
ON	OFF	Hälytys Hälytys vaaratilanteen havaitsemisesta: liesivahti on havainnut lieden vaaratilanteen (esim. lieden unohtamisen päälle liian pitkäksi aikaa tai erittäin kuumen lieden ympäristön) ja katkaissut liedestä sähköt. Myös vesivuotohavainto aiheuttaa hälytystilan. Tila deaktivoituu vasta, kun hälytys kuitataan OK-painikkeella ③.
ON	ON	Huoltotarve Useimmissa huoltotarvetiloissa lieden käyttö on estetty, kunnes vikatilanne on selvitetty. Huoltotarvetila aktivoituu esimerkiksi anturiyksikön tai virranhallintayksikön kriittisten häiriöiden yhteydessä. Vikatila voidaan selvittää painamalla OK-painiketta ⑤ käyttöohjeen kohdan ongelmatilanteet mukaisesti.

5.1.6 Käänteinen AUX-tila

Käänteisessä AUX-tilassa yllä olevan taulukon ON = OFF ja OFF = ON.

Käänteinen AUX-tila on hyödyllinen esimerkiksi tilanteessa, jossa järjestelmän häiriöiden ja vikailmoitusten havaitseminen on tärkeää: sähkökatko tai kosketushäiriö johdoissa vastaa tällöin huoltotarpeen signaalia AUX1:OFF, AUX2:OFF.

HUOMAUTUS

Päinvastainen tila aiheuttaa suuremman kuorman liitetylle automaatiojärjestelmälle, koska molemmat AUX-signaalit ovat johtavassa tilassa suurimman osan ajasta. Mikäli automaatiojärjestelmän terminaali on paristokäyttöinen, sen paristojen elinikä voi laskea merkittävästi. Safera-järjestelmän paristonkestoon tämä ei kuitenkaan vaikuta.

5.2 Vesivuotovahdin asentaminen (lisävaruste)

Liesivahti voidaan varustaa enintään neljällä Safera-vesivuotovahdilla. Vuotoanturit asennetaan todennäköisiin vuotopaikkoihin, kuten astianpesukoneen vuotokaukaloon tai allaskaapin pohjalle.

- 1 Kiinnitä vuotoanturi (F) paikoilleen.
- 2 Kytke vuotoanturin liitin (G) virranhallintayksikön liittimeen (H).
- 3 Mahdollisen lisäanturin liitin kytetään (G) edellisen anturin liittimeen (I).
- 4 Testaa uloimman anturin (F) toiminta asettamalla kostutettu paperipyyhe anturia vasten noin 15 sekunnin ajaksi. Kun vuotovahti havaitsee vettä, anturiyksikkö (A) antaa äänimerkin ja merkkivalo (4) vilkkuvat sinisinä.
- 5 Kuittaa vuotohälytys OK-painikkeella (E) ja puhdista ja kuivaa anturi.

VIHJE

Jos anturia ei kuivata, laite antaa uuden hälytyksen 8 tunnin kuluttua hälytyksen kuittaamisesta.

