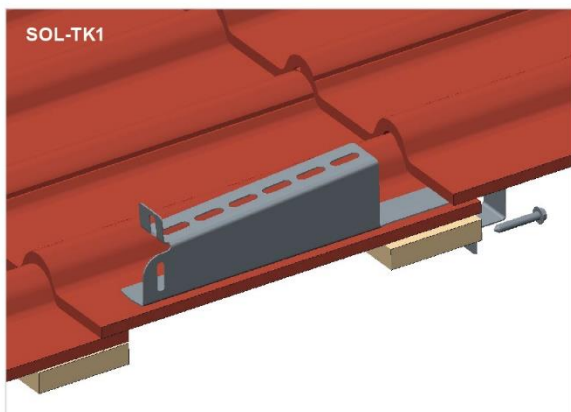


## AURINKOPANEELIKIINNIKKEET

|   |   |
|---|---|
| Kattokiinnike tiilikatolle .....                    | 2 |
| Tiilikaton alakiinnike .....                        | 2 |
| Kattokiinnike tiilikuvioiselle peltikatolle .....   | 3 |
| Kattokiinnike huopa- ja profiilipeltikatoille ..... | 3 |
| Kattokiinnike konesaumakatolle.....                 | 3 |

## YLEISTÄ

- **Tarkasta katon ja ruoteiden kunto** ennen kiinnikkeiden asennusta. Suosittelemme ammattilaisen tekemää kuntokartoitusta.
- **Varmista, että katon kantavuus ei rajoita aurinkopaneelien asennusta.**
- Tarkastuksen jälkeen **määrittele tarvittava kiinnikeväli**. Suosittelemme enintään 900 mm kiinnikeväliä. Ota huomioon aurinkopaneelin ja kiinnitysprofiilin valmistajien kiinnitysohjeet.
- **Asennuksen saa tehdä vain riittävän koulutuksen saanut ammattilainen.**
- **Käytä asennuksen aikana asianmukaisia suojäkäsineitä**, koska aurinkopaneelikiinnikkeiden reunat saattavat olla teräviä.
- **Ruuveja ei saa kiristää liikaa**, niin että ne ”korkkaavat”.
- **Kattokiinnitysruuvit eivät sisälly** kiinnikepakkauksiin.
- **Tarkasta tiivisteiden ja ruuvien kunto** säännöllisin väliajoin ja varmista, ettei asennuksesta ole aiheutunut vuotoja kattoon. Vaihda tarvittaessa tiivisteet ja ruuvit.
- Valmistaja ei vastaa virheellisistä asennuksista koituvista vahingoista.

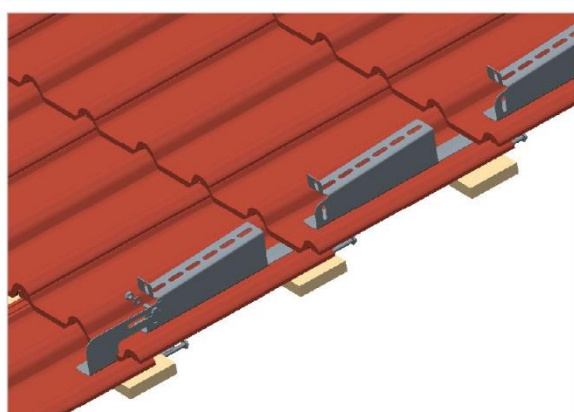
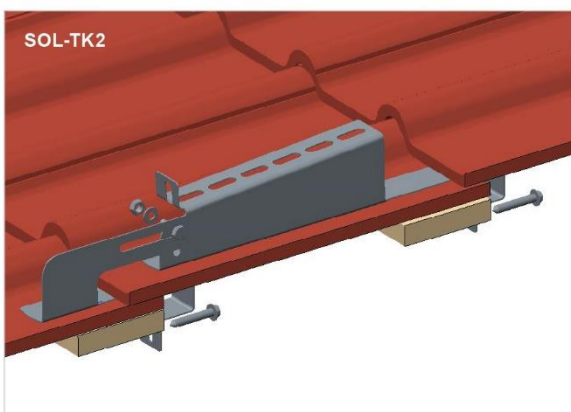


TIILIKATTO

## Kattokiinnike tiilikatolle

### TARVIKKEET

- LVI-RUUVI PROF ZN HX 7X50, tai vastaava ruuvi. Tarve 1kpl/kiinnike
- asennukseen tarvitset akkuporakoneen



TIILIKATTO

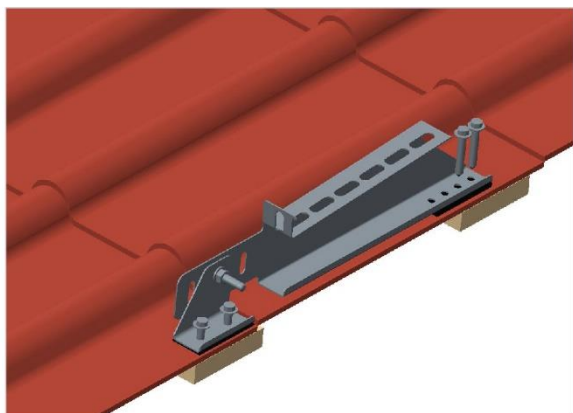
## Tiilikaton alakiinnike

Suosittellemme käyttämään aina asennuksen alimpaan kiinnikeriviin tiilikaton alakiinnikettä SOL-TK2, joka jäykistää rakenteen ja ehkäisee tuulivahinkoja.

### TARVIKKEET

- LVI-RUUVI PROF ZN HX 7X50, tai vastaava ruuvi. Tarve 1kpl/kiinnike
- asennukseen tarvitset
  - akkuporakoneen
  - kaksi 13 mm kiintolenkkiavainta



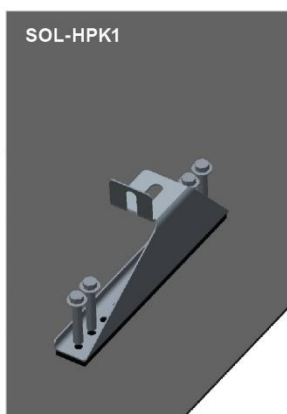


TIILIKUVIOINEN PELTIKATTO

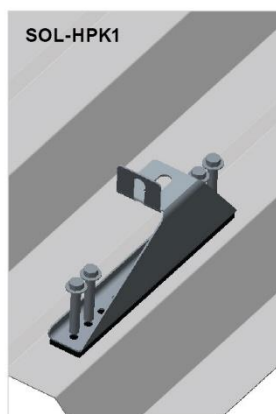
### Kattokiinnike tiilikuvioiselle peltikatolle

#### TARVIKKEET

- PORARUUVI EJOT JT3-6-6,3X25-E16 HEX A2, tai vastaava ruuvi. Tarve 4kpl/kiinnike
- asennukseen tarvitset
  - akkuporakoneen
  - kaksi 13 mm kiintolenkkiavainta
- tiivisteet ovat kiinnikkeessä valmiina



HUOPAKATTO

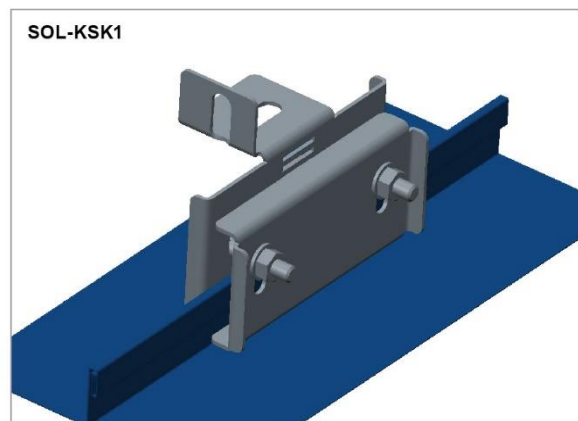


PROFIILIPELTIKATTO

### Kattokiinnike huopa- ja profiilipeltikatoille

#### TARVIKKEET

- profiilipeltikattoon PORARUUVI EJOT JT3-6-6,3X25-E16 HEX A2, tai vastaava ruuvi. Tarve 4kpl/kiinnike
- huopakattoon KATERUUVI PROF PIIKKIKÄRKI 4,8X25 SINKITTY, tai vastaava ruuvi. Tarve 4kpl/kiinnike
- asennukseen tarvitset akkuporakoneen
- tiiviste on kiinnikkeessä valmiina



KONESAUMAKATTO

### Kattokiinnike konesaumakatolle

Konesaumakaton kiinnikkeen SOL-KSK1 ruuvien kiristysmomentti on 10 Nm.

#### TARVIKKEET

- asennukseen tarvitset 13 mm kiintolenkkiavaimen

