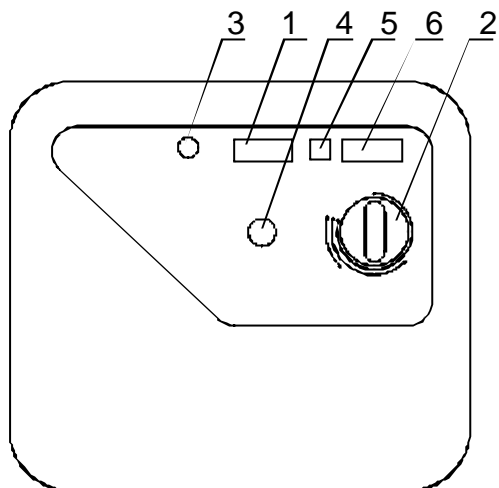


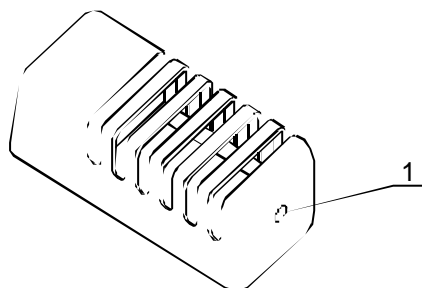
ASENNUS-JA KÄYTTÖOHJE

OHJAUSKESKUS 1418-2-1519



1. Pääkytkin
2. Termostaatti
3. Merkkilamppu (Kiuas)
4. Merkkilamppu (Rajoitin kello)
5. Palautus painonappi (Reset)
6. Ohjaussulake.

TUNTOELIN OLET 6



1. Lämpötilarajoittimen palautuspainike

OHJAUSKESKUKSEN JA TUNTOELIMEN ASENNUS

Ohjauskeskus asennetaan saunan ulkopuolelle. Mukana oleva tuntoelin kiinnitetään saunan seinälle, suoraan kiukaan yläpuolelle, 40 mm katosta. Poikkeaminen annetuista asennusohjeista aiheuttaa palovaaran.

LÄMPÖTILAN RAJOITIN

Tuntoelimessä oleva lämpötilarajoitin katkaisee kiukaan koko lämpötehon, jos kiukaan lämpötila nousee saunan puuosille vaaralliseen arvoon. Lämpötilan laskettua voidaan rajoitin palauttaa painamalla palautuspainiketta, mikä sijaitsee tuntoelimen päädyssä. Tätä ennen on palautusreijän kalvo puhkaistava. Ennen palautusta on aina lämpötilarajoittimen laukeamisen syy selvitettävä.

Yleistä

Pääkytkin katkaisee kaiken ohjaussähkön ohjauskeskukselta.

Reset –kytkin on tarkoitettu elektronisen rajoitinkellon nollaukseen.

Ohjaussulake palautetaan painamalla mustaa tappia.

Elektroninen rajoitinkello

Toiminta

Elektroninen rajoitinkello lähtee **heti** käyntiin automaattisesti kun kauko-ohjaus on kytkenyt kiukaan päälle, tästä osoittaa vihreä led-lamppu, joka palaa yhtäjaksoisesti, myös kiukaan merkkivalo syttyy (keltainen). Kiuas on kytkettynä kaikissa tapauksissa enintään 12 tuntia. Lisäksi rajoitinkello huolehtii siitä, että automaattinen uudelleenkytkentä voi tapahtua aikaisintaan 6 tunnin kuluttua edellisen toimintajakson päättymisestä, tästä vihreä led-lamppu ilmoittaa vilkkumalla ja kiukaan keltainen merkkilamppu on sammuneena. Nämä toiminnot ovat määräysten vaatimat.

Jos vihreä led-lamppu on sammuneena, tarkoittaa se sitä, että 12 + 6 tuntia on kulunut ja kello on ns. 0-kohdassa ja odottaa uutta kauko-ohjaus käskyä.

Etupanelissa olevalla RESET-napilla voidaan halutessa aloittaa uusi 12 tunnin päälläoloaika painamalla RESET-nappia. Tällöin alkaa uusi 12 + 6 tunnin jakso rajoitinkellolla.

HUOM! Tarkista sauna ennen kuin käytät RESET-nappia.

Sähkökatkon varalta on elektronisessa kellossa n. 30 minuutin jälkikäyntiaika, joka pitää ohjauksen muistissa.

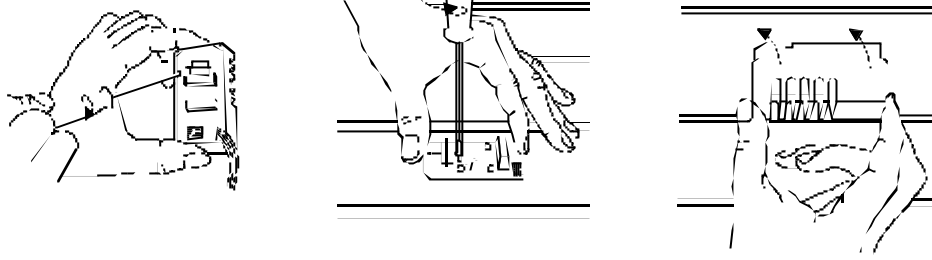
Vihreän led:in toiminta sekä RESET-nappi:

Led sammuneena	Odottaa kauko-ohjauskäskyä.
Led palaa yhtäjaksoisesti	Ohjauskäsky annettu kauko-ohjauksella tai RESET-napilla rajoitinkellolle, rajoitinkello on aktiivisena 12 tunnin ajan. HUOM. Jos kauko-ohjaus ei anna ohjausta ja led palaa, voi RESET-nappia painamalla nollata laskurin, jolloin led sammuu ja se jää odottamaan uutta ohjauskäskyä.
Led vilkkuu	Kiuas on 12 tunnin jälkeisellä 6 tunnin poiskytkentä- jaksolla, kiuas ei kytkeydy kuin RESET-nappia painamalla, jolloin aika nollautuu. Alkaa uusi 12 + 6 tunnin jakso.
RESET-nappi	Voit nollata rajoitinkellon 12 tunnin päällä + 6 tunnin pois laskurin tätä nappia painamalla. Esim. sähkökatkon jälkeen.

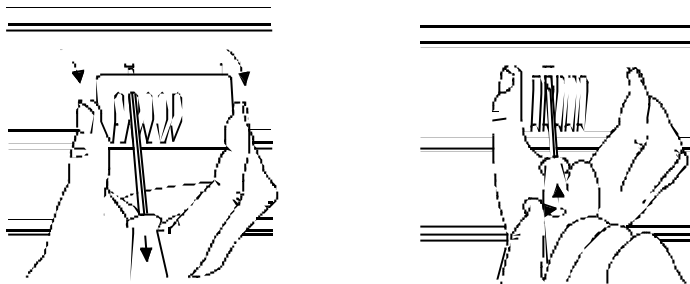
Elektronisen rajoitinkellon toiminta periaate:

Esim. Start klo 06.00	klo 18.00	klo 24.00
0	12 h	6 h
<u>Max. Saunomisaika</u>	<u>Pois kytkentäaika</u>	
Vihreä led palaa	vihreä led vilkkuu	vihreä led sammuneena

TUNTOELIMEN ASENNUS:



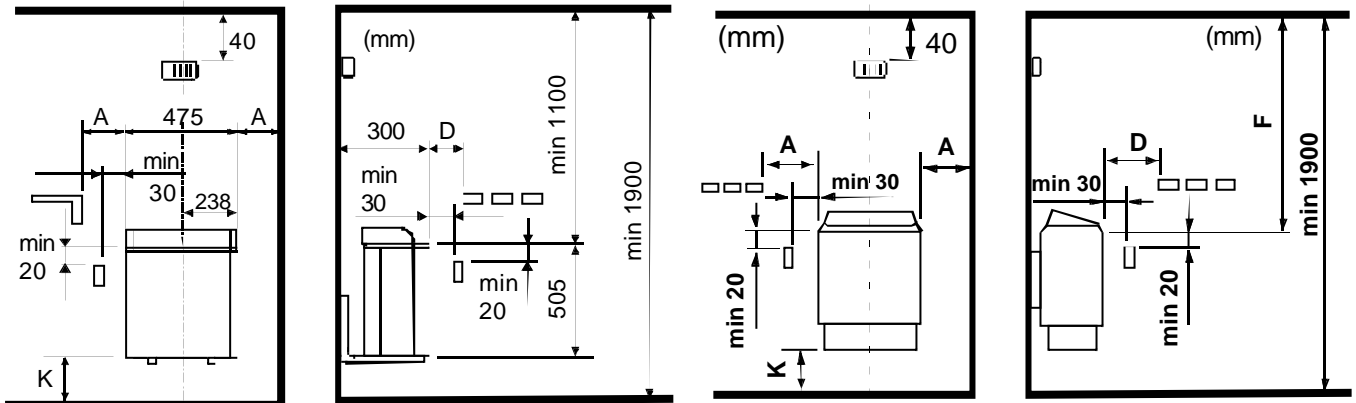
TUNTOELIMEN KANNEN AVAUS:



KIUKAAN MINIMI ASENNUSMITAT (mm) KIUKAILLE:

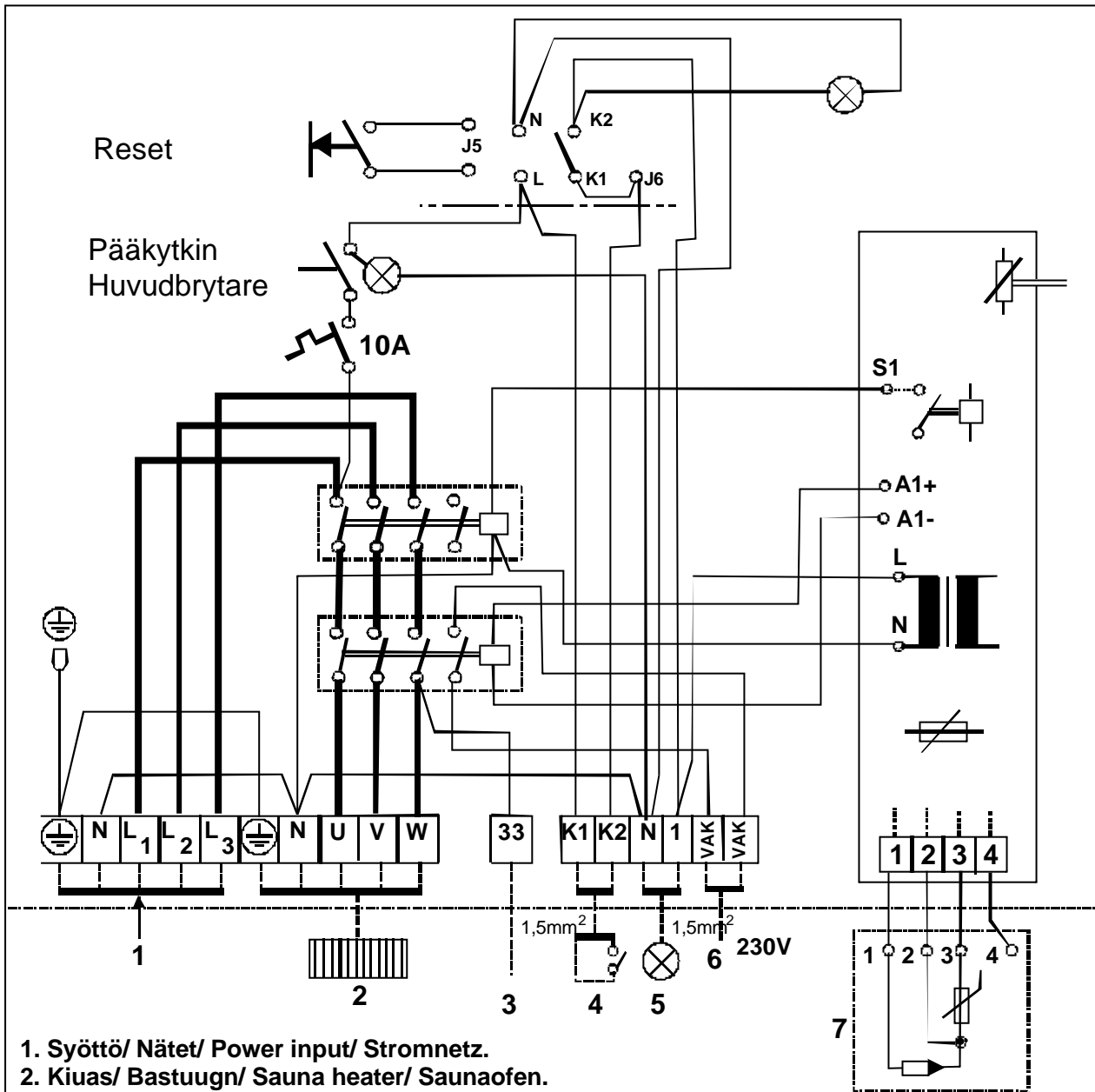
1714 - 45 - 04, 1714 - 60 - 04
1714 - 80 - 04, 1714 - 90 - 04

1712-30-04, 1712-45-04, 1712-60-04
1712-80-04, 1712-90-04



Kiuas	Minimi mitat (mm)				
	A	B	D	J	K
4,5	40	135	80	245	120
6,0	45	140	100	245	120
8,0	75	170	130	275	150
9,0	80	175	150	275	150

Kiuas	Minimi mitat (mm)		
	A	D	F
3,0	30	50	1200
4,5	50	80	1200
6,0	70	100	1250
8,0	100	150	1250
9,0	100	200	1250



1. Syöttö/ Nätet/ Power input/ Stromnetz.
2. Kiuas/ Bastuugn/ Sauna heater/ Saunaofen.
3. Sähkölämmityksen ohjaus Eluppvärmningens Styrning/ Signal contact
Signal kontakt.
4. Kauko-ohjaus/ Fjärrstyrning/ Distance control/ Fernsteuerung.
5. Erillinen merkkilamppu/ Separat signallampa/ Separate signallamp/ Separate Signalleuchte.
6. Valvonta-alakeskus/ Signal kontakt/ Signal contact / Signal contact. (230V)
7. Tuntoelin/ Sensor/ Sensor/ Fühler.

Tuntoelin kaapeli, Sensor kabel, Fühler kabel, Sensor kabel

- | | | | |
|----------|------|---------|-------|
| 1. Sin, | Blå, | Blue, | Blau |
| 2. Valk, | Wit, | White, | Weiss |
| 3. Pun, | Röd, | Red, | Rot |
| 4. Kelt, | Gul, | Yellow, | Gelb |

354 SYOT 34 A

TAKUUEHDOT

1. Yleistä

Saunatec Group Oy (Valmistaja) antaa valmistamilleen tuotteille näiden ehtojen mukaisen takuun. Valmistaja takaa tuotteidensa laadun ja toiminnan takuuajana. Takuu edellyttää, että ostaja noudattaa tuotteiden sijoituspaikkaa, asennusta, käyttöä ja huoltoa sekä kiuaskiven ominaisuuksia koskevia valmistajan ohjeita. Takuu koskee Suomessa myytyjä ja käyttöön otettavia tuotteita.

2. Sähkökiukaiden, ohjauskeskusten ja höyrystimien takuu

Takuu on voimassa 24 kuukautta tuotteen ostopäivästä tai tuotteen sijoituspaikkana olevan rakennuskohteen vastaanottopäivästä lukien, riippuen siitä kumpi on myöhäisempi. Sähkökiukaan takuu edellyttää, että;

1. Huoneistokäytössä olevan kiukaan kivitila ladotaan takuuajana uudelleen vähintään kerran vuodessa ja rapautuneet kivet uusitaan.
2. Laitos / ammattikäytössä olevan kiukaan kivitila ladotaan takuuajana uudelleen vähintään kolme kertaa vuosittain. Lisäksi sen kiuaskivet on vaihdettava vähintään kerran vuodessa. Vaihdoista on tarvittaessa esitettävä selvitys.
3. Jos kiuas on varustettu höyrystimellä, on höyrystin aina käytön jälkeen tyhjennettävä . Veden pehmennyksestä ja kalkinpoistosta on huolehdittava ohjeiden mukaisesti. Edellä sanottu koskee kaikkia höyrystimiä.

Takuutositteena on tuotteen ostokuitti, rakennuskohteen vastaanottoyöytäkirja tai vastaava selvitys.

Keraamisten kivien käyttö kiukaissa on kielletty! Mikäli niitä on käytetty takuu ei sido Valmistajaa.

3. Puulämmitteisten kiukaiden, patojen ja hormien takuu

Takuu on voimassa 12 kuukautta tuotteen ostopäivästä lukien. Takuutositteena on myyjäliikkeen kuitti. Polttoaineena tulee käyttää puuta.

4. Varaosatakuu

Varaosan takuu on voimassa 12 kuukautta ostopäivästä lukien. Rikkoutuneen korvaava osa toimitetaan maksutta tuotteen myyjälle. Varaosan asentajana on käytettävä Valmistajan valtuuttamaa asentajaa. Valmistaja ei vastaa rikkoutuneen osan irrottamisen ja uuden osan asentamisen aiheuttamista kuluista. Rikkoutunut osa on Valmistajan pyynnöstä ja kustannuksella palautettava.

Takuutositteena on myyjäliikkeen kuitti tai valtuutetun asentajan antama todistus.

5. STUL - Sähkö ja teleurakoitsijaliiton ehtojen mukainen takuu

STUL takuuta sovelletaan sähkökiukaisiin, ohjauskeskuksiin ja höyrystimiin, kun siitä on erikseen sovittu. STUL – takuuehdot liitetään niissä tapauksissa näihin takuuehtoihin. Kun STUL – takuuehtojen käytöstä on sovittu, ne syrjäyttävät nämä takuuehdot, jos ehdot ovat keskenään ristiriidassa.

6. Takuuvastuun rajoitukset

Ostajan on hoidettava tuotetta huolellisesti. Ostajan on tuotteen vastaanottaessaan tarkastettava sen virheettömyys kuljetus- tai varastointivaurioiden varalta. Havaituista vaurioista on heti ilmoitettava tuotteen myyjälle tai kuljetusliikkeelle.

Valmistaja ei ole vastuussa tuotteen virheistä, toiminnan häiriöistä tai puutteista, jotka aiheutuvat kuljetuksesta tai virheellisestä varastoinnista, Valmistajan ohjeiden vastaisesta asennuksesta, käytöstä, huollon laiminlyönnistä tai tuotteen sijoittamisesta sellaiseen tilaan, jonka olosuhteet eivät vastaa Valmistajan suositusta.

7. Virheestä ilmoittaminen

Ostajan on ilmoitettava tuotteen virheestä tai häiriöstä heti sen ilmaannuttua ja viimeistään 14 päivän kuluessa.

Ilmoitus voidaan tehdä Valmistajalle, tuotteen myyjälle tai Valmistajan valtuuttamalle asennusliikkeelle.

Takuuta koskevat vaatimukset on tehtävä viimeistään 14 päivän kuluessa kyseistä tuotetta koskevan takuuajan umpeutumisesta.

8. Valmistajan toimenpiteet takuun yhteydessä - takuun jatkuminen

Aiheelliseksi todetun takuuilmoituksen perusteella Valmistaja korjaa tai vaihtaa virheellisen tuotteen. Korjaus tai vaihto tapahtuu Valmistajan kustannuksella. Valmistaja on oikeutettu käyttämään itselleen edullisinta vaihtoehtoa. Varaosan takuu on määritelty edellä kohdassa 4. Vaihdetulle osalle annetaan 4. kohdan mukainen varaosatakuu. Korjatun tuotteen takuu säilyy muilta osin ennallaan.

Valmistaja ei korvaa tuotteen virheen tai häiriön ostajalle aiheuttamia kuluja, liiketoiminnan estymisen aiheuttamaa tappiota eikä muutakaan välitöntä tai välillistä vahinkoa.